



DEUREN MET SPECIFIEKE EIGENSCHAPPEN AFGESTEMD OP UW NODEN.

# Niagara

Deurgeheel opgebouwd uit waterbestendige materialen met watervaste verlijming.

## Deurblad

- Kern is PIR schuim densiteit 35 kg/m<sup>3</sup>.
- Kader rondom in zwarte PVC densiteit 1400 kg/m<sup>3</sup>.
- Beide zijden bekleed met massieve HPL 3 mm naar keuze.
- Watervaste verlijming van de HPL.

## Omlijsting: keuze uit

- Blackline in massief laminaat, dikte 13 mm.
- Integral in massief laminaat, dikte 13 mm.
- Mecop G in roestvrij staal kwaliteit 316; dikte 1,5 mm.

## Opties

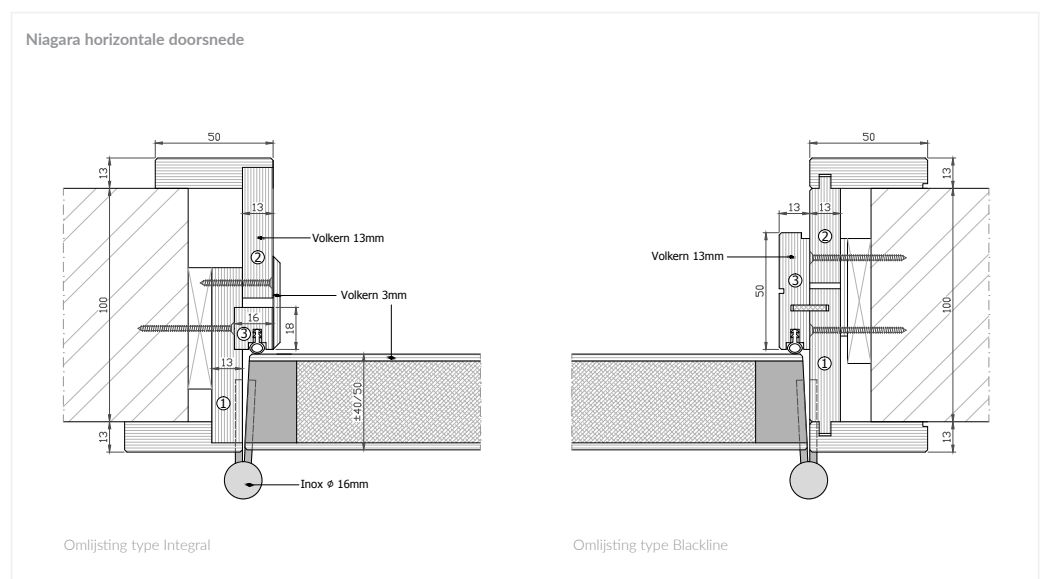
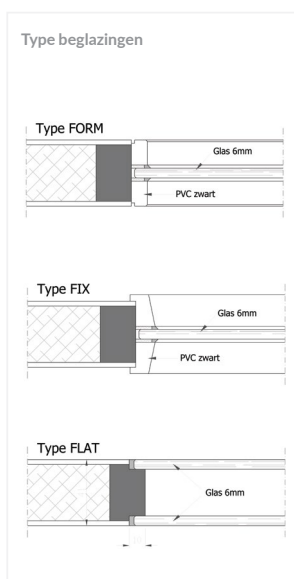
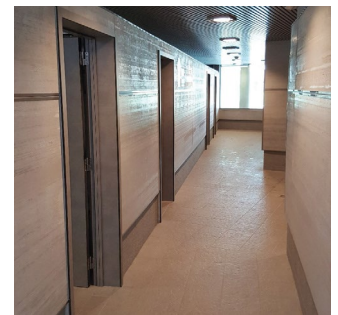
- Beslag (scharnieren en sloten) naar keuze.
- Beglazing type FIX / FLAT / FORM naar keuze.
- Infrezing logo of pictogram.

## Afmetingen

- Maatwerk productie.
- Max. afmeting als deurblad: 3000 x 1230 x 40 mm.
- Max. afmeting als deurgeheel: 2850 x 1230 x 40 mm.

## Toepassing

- Gebruik in vochtige ruimtes, natte omgevingen of cleanrooms waar veelvuldig en intensief gereinigd wordt.
- Wees voorzichtig met gebruik van roestvrij staal beslag in chloorhoudende omgevingen. Chloordampen kunnen corrosie veroorzaken op de beste RVS kwaliteit.





# Niagara

Ensemble de porte construit à partir de matériaux et de colles résistants à l'eau.

## Feuille de porte

- L'âme est en mousse PIR densité 35 kg/m<sup>3</sup>.
- Cadre périphérique en PVC noir densité 1400 kg/m<sup>3</sup>.
- Les deux côtés sont recouverts de HPL massif de 3 mm au choix.
- Collage étanche du HPL.

## Huisserie au choix

- Blackline en stratifié massif, épaisseur 13 mm.
- Intégrale en stratifié massif, épaisseur 13 mm.
- Mecop G en acier inoxydable, qualité 316, épaisseur 1,5 mm.

## Options

- Quincaillerie (charnières et serrures) au choix.
- Vitrage type FIX / FLAT / FORM au choix.
- Logo ou pictogramme de fraisage.

## Dimensions

- Production sur mesure.
- Dimension maximale en feuille de porte : 3000 x 1230 x 40 mm.
- Dimension maximale en bloc-porte : 2850 x 1230 x 40 mm.

## Application

- Utiliser dans des pièces humides, des environnements humides ou des salles blanches où le nettoyage est fréquent et intensif.
- Soyez prudents lorsque vous utilisez de la quincaillerie en acier inoxydable dans des environnements contenant du chlore. Les vapeurs de chlore peuvent causer la corrosion sur la meilleure qualité d'acier inoxydable.

