

DECO-PASSIVE DF30/EI₁30

Energiebesparend, isolerend en milieuvriendelijk deurgeheel!



De Deco-passive deur is een economische langetermijnoplossing voor het besparen van energie. Een lager energieverbruik betekent immers een vermindering van de energiekost voor verwarming en draagt bij tot een beter leefmilieu.

Deurgeheel conform eisen voor passieve woning

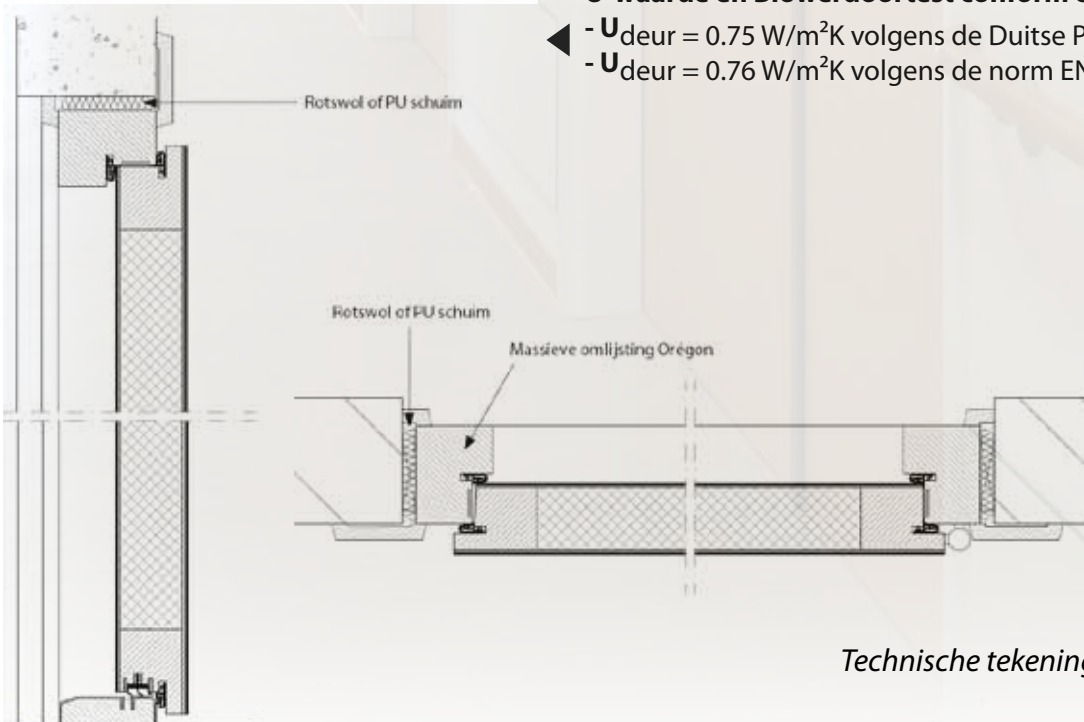
- Deurblad
 - RF0 of DF30
 - superisolerende kern
 - HDF met alu-inlage om indringen van water te voorkomen
 - kader in oregon met ingewerkte dichtingsrubber aan 4 zijden
 - afwerking naar keuze: voorberekt, HPL, fineer
- ◀
- Massieve omlijsting in oregon
- Geminimaliseerde doorlaat van lucht door:
 - 4-zijdige dubbele rubber afdichting tussen deur en omlijsting
 - thermisch onderbroken vloerdorpel in alu en PVC voor RF0
 - uitvoering in hardhout bekleed met RVS voor DF30 uitvoering
- Toepassing RF0: gebruik in passieve woningen voor afscheiding tussen woning - garage en woning - kelder.
- ◀ De brandwerende uitvoering is uitermate geschikt voor het afsluiten van trappenhallen en andere koudebruggen in openbare gebouwen.

Standaardafmetingen

- Hoogte deurblad RF0 en DF30: 2015 en 2115 mm
- Breedte deurblad RF0: van 630 tot 1230 mm (per 50mm)
- ◀ - Breedte deurblad DF30: van 630 tot 1180 mm (per 50mm)
- Dikte deurblad: 50 mm
- Mogelijkheid tot maatwerk

U-waarde en Blowerdoortest conform eisen passieve woning

- ◀ - $U_{\text{deur}} = 0.75 \text{ W/m}^2\text{K}$ volgens de Duitse Passivhaus-norm
- $U_{\text{deur}} = 0.76 \text{ W/m}^2\text{K}$ volgens de norm EN14351-1



Technische tekening DF30 uitvoering

DECO-PASSIVE DF30/EI₃₀

Bloc - porte isolant, écologique et énergie-efficace!



La porte Deco-passive est une solution à long terme pour épargner de l'énergie.

Une réduction de la consommation signifie une diminution des frais de chauffage et contribue à un meilleur environnement.

Bloc - porte isolant

- Vantail

RF0 ou DF30

une âme super isolante

HDF avec tôle d'aluminium contre la saturation d'eau

cadre en pin d'orégon avec joint d'étanchéité RF sur 4 côtés

finition au choix: prépeint, stratifié, placage bois

- Ebraselement massif en pin d'orégon

- Passage d'air minimalisé à cause de:

double joint d'étanchéité entre porte et ebraselement sur 4 côtés

seuil en alu et PVC avec interruption thermique pour les

portes RF0, seuil en bois massif revêtu d'inox pour les

portes DF30.

- Application RF0: Dans des maisons passives, pour séparation entre maison - garage ou maison - cave.

- L'application coupe-feu est idéale pour barrer des cages d'escalier et autres points thermiques dans des bâtiments publics.

Dimensions standards

- Hauteur vantail RF0 et DF30: 2015 et 2115 mm

- Largeur vantail RF0: de 630 à 1230 mm (par 50mm)

- Largeur vantail DF30: de 630 à 1180 mm (par 50mm)

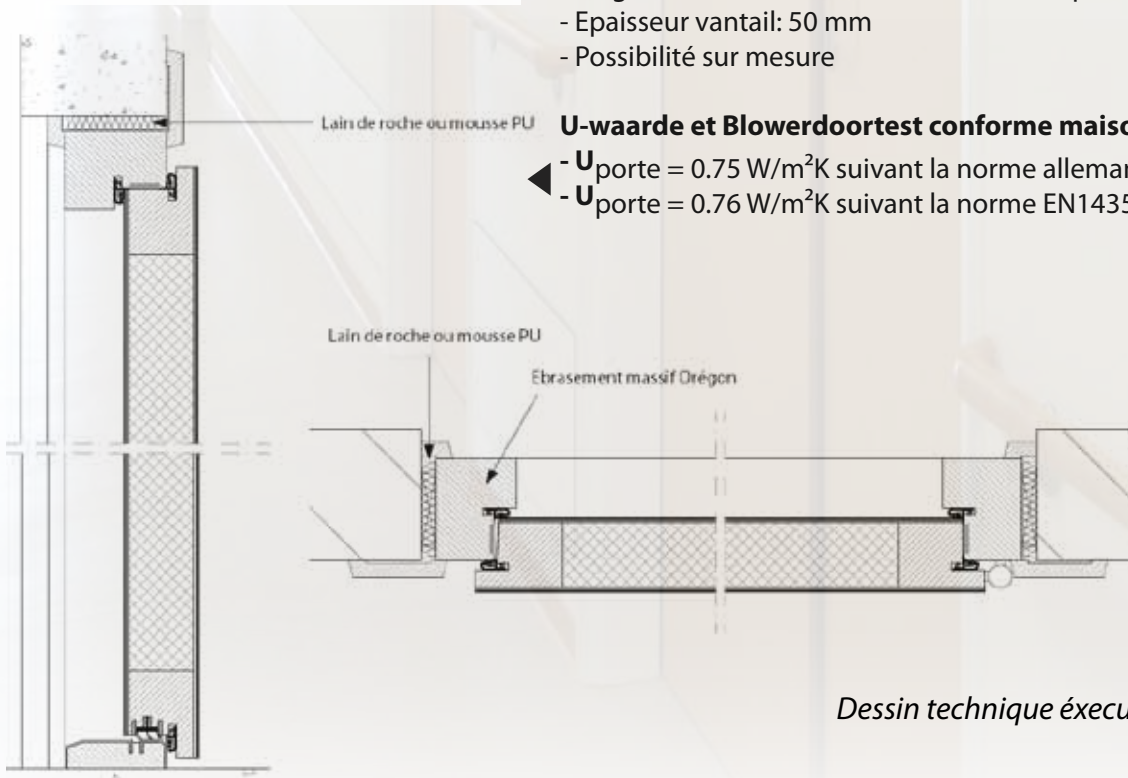
- Epaisseur vantail: 50 mm

- Possibilité sur mesure

U-waarde et Blowerdoortest conforme maison passive

- $U_{\text{porte}} = 0.75 \text{ W/m}^2\text{K}$ suivant la norme allemande de la Passivhaus

- $U_{\text{porte}} = 0.76 \text{ W/m}^2\text{K}$ suivant la norme EN14351-1



Dessin technique execution coupe-feu