



BRANDDEUREN MET DE VERTROUWDE BENOR ATG ATTESTEN.

Deco Vision

Dé ideale oplossing voor al uw brandwerende toepassingen waarin u esthetiek, warm houtgevoel en lichtinval wil laten samenvloeien.

Deurblad

- Samengesteld uit massief hardhouten stijlen en traversen met vaste sectie 105 x 64 mm. De schuimvormers zijn onzichtbaar weggewerkt.
- RF glas dikte 16 mm, geplaatst met gelijkliggende glaslatten.
- Hardhout naar keuze.

Omlijsting

- Hardhout in dezelfde houtsoort als de deur, sectie minimum 90 x 55 mm.

Afmetingen

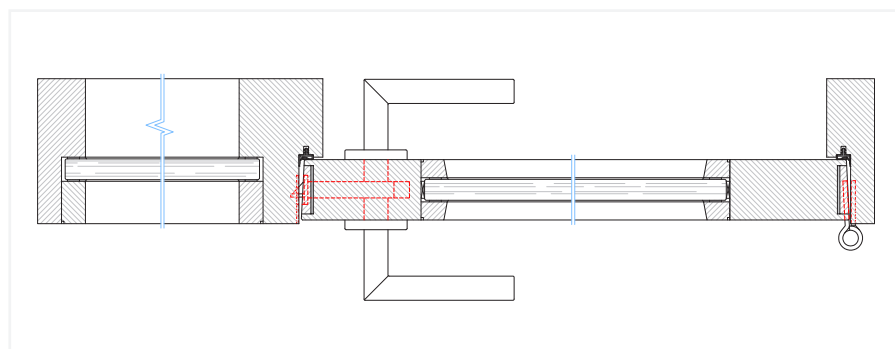
- Maximale maatvoering: 2700 x 1000 x 64 mm.
- Toepasbaar bij zowel enkele als dubbele deuren.

Brandweerstand

- RF30 minuten volgens Benor ATG 2498.

Opties

- Combineerbaar met beglaasd bovenpaneel, maximale hoogte 550 mm.
- Combineerbaar met beglaasd zijpaneel, maximale breedte 1250 mm.



Voor meer informatie, surf
naar onze nieuwe website:

www.decoeneproducts.be