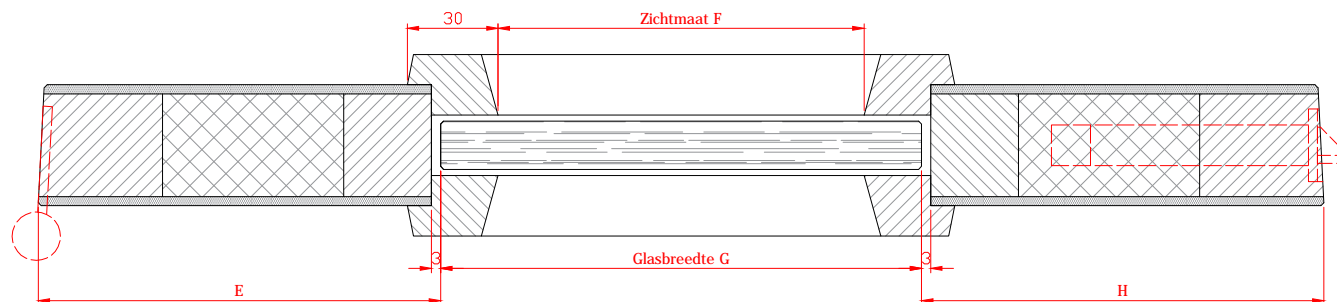
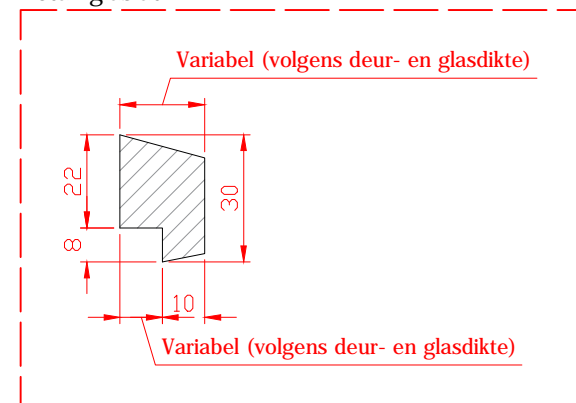


**Verticale doorsnede** beglazing met standaard glaslatten:

- A = .....
- B1 = .....
- B2 = .....
- C1 = ..... (hoogte glas = norm DCP)
- C2 = ..... (hoogte glas = norm DCP)
- D1 = ..... (afstand bovenkant deurblad tot glas = norm DCP)
- D2 = ..... (afstand bovenkant deurblad tot glas = norm DCP)

**Detail glaslat**



**Horizontale doorsnede** beglazing met standaard glaslatten:

- E = .....
- F = .....
- G = ..... (breedte glas = norm DCP)
- H = ..... (afstand slotkant deurblad tot glas = norm DCP)



Datum: 16/10/2014

Getekend: KS.

Versie: 1.0

Blz: 1.

Bestelfiche - deurblad met dubbele beglazing