

## Technische Goedkeuring ATG met Certificatie



BRANDWERENDE ENKELE  
EN DUBBELE HOUTEN  
ZWAARDEUREN RF ½ H DE  
COENE DF 30

Geldig van  
18/04/2011  
tot 17/04/2014

ISIB

Instituut voor Brandveiligheid vzw  
Ottergemsesteenweg Zuid 711  
B-9000 GENT

Tel +32 (0)9 240.10.80  
Fax +32 (0)9 240.10.85



ANPI vzw - Divisie Certificatie  
Aarlenstraat 15  
B - 1050 Brussel

Tel +32 2 234 36 10  
Fax +32 2 234 36 17

DE COENE PRODUCTS nv  
Europalaan 135  
B - 8560 WEVELGEM-GULLEGEM  
Tel.: + 32 (0)56/43.10.80  
Fax.: + 32 (0)56/43.10.90

## DRAAGWIJDTE VAN DE TECHNISCHE GOEDKEURING

In overeenstemming met de norm NBN 713-020 - addendum 1 "Weerstand tegen brand van bouwelementen" en de Eengemaakte technische specificaties STS 53 (Uitgave 1990) "Deuren" worden met "deuren" bouwelementen bedoeld die samengesteld zijn uit één of meer vleugels, hun omlijsting, en hun verbinding aan de ruwbouw, eventueel een bovenraam of andere vaste gedeelten, alsook de ophangings-, sluitings- en werkingsonderdelen.

De **weerstand tegen brand van de deuren** wordt bepaald op basis van resultaten van proeven verricht volgens de norm NBN 713-020 "Weerstand tegen brand van bouwelementen" - uitgave 1968 - en Addendum 1 aan deze norm - uitgave 1982 of NBN EN 1634-1 - uitgave 2008. De toekenning van het BENOR-merk is gebaseerd op het geheel van de proefverslagen samen met de mogelijke interpolaties en extrapolaties en niet alleen op basis van elk proefverslag afzonderlijk.

De aanwezigheid van het **BENOR/ATG-merk** op een deur bevestigt dat de in de hierna volgende beschrijving opgenomen elementen, indien beproefd volgens NBN 713-020 of NBN EN 1634-1, de op het BENOR/ATG-label aangeduide **brandweerstand** zullen vertonen in de volgende voorwaarden:

- naleving van de procedure opgesteld in uitvoering van het Algemeen reglement en van het Bijzonder Gebruiks- en Controle-Reglement van het BENOR/ATG-merk in de sector van de passieve brandbescherming.
- naleving van de bij de deur geleverde plaatsingsvoorschriften, opgenomen in paragraaf 5 van onderhavige goedkeuring. Te dien einde dient elke levering van BENOR/ATG-deuren vergezeld te zijn van een exemplaar van onderhavige goedkeuring met plaatsingsvoorschriften

De **duurzaamheid**, de **gebruiksgeschiktheid** en de **veiligheid** van de deuren worden onderzocht op basis van resultaten van proeven verricht volgens de Eengemaakte Technische Specificaties STS 53.1 "Deuren" (uitgave 2006).

De **machtiging tot gebruik van het BENOR/ATG-merk** wordt verleend door BOSEC en is afhankelijk van de uitvoering in de fabriek van een doorlopende fabricatiecontrole en van periodieke externe controles uitgevoerd door een afgevaardigde van de door BOSEC aangeduide inspectie-instelling op de in de fabriek vervaardigde elementen.

Teneinde voldoende zekerheid te hebben omtrent een correcte plaatsing van de brandwerende deur, is het aan te bevelen de deuren te laten plaatsen door plaatsers gecertificeerd door een hiertoe geaccrediteerd organisme, zoals ISIB. Dergelijke certificatie wordt afgeleverd op basis van een opleiding en een praktische proef, waarin het correct lezen en toepassen van de plaatsingsvoorschriften wordt geëvalueerd.

Door het aanbrengen van het ISIB-label, d.i. een transparant plaatje met de vermelding van het certificatenummer van de plaatser van onderstaande vorm (diameter : 22 mm), dat bovenop het BENOR/ATG-label wordt aangebracht, en het afleveren van een plaatsingsattest, verzekert de gecertificeerde plaatser dat de plaatsing van het deurgeheel conform paragraaf 5 van deze goedkeuring werd uitgevoerd en neemt deze laatste hiervoor ook de verantwoordelijkheid.



Door het aanbrengen van dit label, onderwerpt de gecertificeerde plaatser zich aan een periodieke controle uitgevoerd door het certificatie-organisme.

## BESCHRIJVING

### 1 VOORWERP

3628, 4280, 6172,9258

#### 1.1 Toepassingsdomein

Brandwerende houten zwaaideuren "DE COENE DF 30":

- met een weerstand tegen brand van een half uur (Rf ½ h) bepaald op basis van onderstaande proefverslagen:

Nummers van de beproevingsverslagen:	
Laboratorium voor Aanwending der Brandstoffen en Warmte-Overdracht – Universiteit Gent	
Enkele deuren :	Dubbele deuren :
4695, 8883, 9801, 10024, 10046, 10236, 10787, 10946	2127, 4881, 5076, 9286, 11210
Service de Ponts et de Charpentes - Institut du Génie Civil - Universiteit Luik	
Enkele deuren :	Dubbele deuren :
171	174

- behorend tot volgende categorieën:
  - **enkele houten zwaaideuren**, al dan niet beglaasd, met houten of stalen omlijsting, eventueel voorzien van een boven- en/of zijpaneel al dan niet beglaasd.
  - **dubbele houten zwaaideuren**, al dan niet beglaasd, met houten of stalen omlijsting, eventueel voorzien van een boven- en/of zijpaneel al dan niet beglaasd.
- waarvan de prestaties volgens STS 53 werden bepaald op basis van onderstaande beproevingsverslagen :

Nummers van de beproevingsverslagen
Technisch Centrum der Houtnijverheid

Deze deuren worden geplaatst in muren uit metselwerk of beton met een minimale dikte van 90 mm of in wanden beschreven in deze goedkeuring, met uitsluiting van alle andere lichte wanden.

Wanneer deuren in serie geplaatst worden, dienen zij onderling gescheiden te zijn door een penant die tenminste dezelfde eigenschappen inzake brandwerendheid en mechanische stabiliteit heeft als de wand waarin ze geplaatst zijn.

De muuropeningen moeten voldoen aan de voorschriften van § 5.1 om de deuren te kunnen plaatsen volgens de voorwaarden opgelegd in § 5.

De vloerbekleding in de muuropeningen is hard en vlak zoals tegels, parket, beton of linoleum. De vloerbekleding mag ook tapijt zijn, maximaal 7 mm dik.

#### 1.2 Merking en controle

Deze deuren maken het voorwerp uit van de geïntegreerde procedure BENOR/ATG, waardoor de fabrikant de machtiging tot gebruik van het hieronder voorgestelde BENOR/ATG-merk bekomt. Volgens § 00.31.42 van STS 53-deuren kunnen de deuren worden vrijgesteld van de technische opleveringsproeven vóór de uitvoering.

Het BENOR/ATG-merk (diameter : 22 mm) heeft de vorm van een dun zelfklevend plaatje volgens onderstaand model :



Het wordt verzonken aangebracht op de bovenste helft van de smalle zijde langs de scharnier- of taatzijde van de deurvleugel.

Indien de omlijstingselementen moeten voorzien zijn van schuimvormend product om de brandweerstand van de deur te verzekeren, worden ze door bovenstaand plaatje of op een door BOSEC aanvaarde manier van een merk voorzien. Deze elementen worden aan de deurvleugel bevestigd geleverd. Wanneer de omlijsting niet voorzien is van een schuimvormend product dient deze niet te worden gemerkt.

Enkel door het aanbrengen van het BENOR/ATG-merk op een deurelement, verzekert de fabrikant dat dit element werd vervaardigd overeenkomstig de beschrijving van het bouwelement in de onderhavige goedkeuring, d.w.z.

Element	Conform paragraaf
Materialen	2
Deurvleugel + beschrijving	3.1.1.
Afmetingen	3.1.1.8.
Houten omlijsting (1)	3.1.2.1.
Metalen omlijsting (1)	3.1.2.2.
Hang- en sluitwerk (2)	3.1.3.1. en 3.1.3.2.
Toebehoren (3)	3.1.3.3.
(1) Indien het leveringsdocument vermeldt "Deur + omlijsting"	
(2) Indien het leveringsdocument vermeldt "+ hang- en sluitwerk" (scharnieren en/of sluitwerk)	
(3) Indien deze op het leveringsdocument vermeld zijn.	

### 1.3 Levering en controle op de bouwplaats

Elke levering van BENOR/ATG-deuren moet vergezeld zijn van een exemplaar van onderhavige goedkeuring, teneinde de opleveringscontroles na plaatsing toe te laten.

Deze controles op de bouwplaats omvatten :

- de controle van de aanwezigheid van het BENOR/ATG-merk op de deurvleugel,
- de controle van de overeenkomstigheid van de elementen beschreven in onderstaande tabel,
- de controle van de overeenkomstigheid van de plaatsing met de beschrijving van deze goedkeuring.

De controles vermeld in punten 2 en 3 omvatten in het bijzonder :

Element	Te controleren volgens paragraaf
Omlijstings- en plaatsingsmaterialen	2
Afmetingen	3.1.1.8.
Omlijsting (4)	3.1.2.
Hang- en sluitwerk (4)	3.1.3.1. en 3.1.3.2.
Toebehoren (4)	3.1.3.3.
Plaatsing	5.
(4) Indien deze niet op het leveringsdocument vermeld zijn	

### 1.4 Bemerkingen met betrekking tot bestekvoor-schriften

De brandwerende deuren beschikken over bijzondere eigenschappen die hen toelaten om in gesloten toestand de brandwerende eigenschappen van de muur waarin zij geplaatst zijn te vervolledigen.

Deze bijzondere prestaties kunnen in het algemeen enkel bekomen worden door een specifieke constructie van de deur en hangen af van de zorg waarmee de plaatsing van het ganse deurelement gebeurt (zie "Levering en controle op de bouwplaats" § 1.3).

Hieruit volgt dat de elementen van de deur (vleugel, omlijsting, hang- en sluitwerk, afmetingen, enz.) gekozen moeten worden binnen de beperkingen van onderhavige goedkeuring (zie "Levering en controle op de bouwplaats" § 1.3).

Volgens § 00.31.4 van STS 53, worden de deuren vrijgesteld van de voorafgaandelijke technische keuringsproeven die de fabricatie voorafgaan .

De van het merk BENOR/ATG voorziene deurvleugels en omlijstingselementen worden daarenboven vrijgesteld van de keuringsproeven die de plaatsing voorafgaan.

## 2 MATERIALEN (1)

De merknaam en de karakteristieken van elk der samenstellende materialen zijn gekend door het Bosc-Benor-Atg bureau. Ze worden steekproefsgewijze geverifieerd door een afgevaardigde van de door BOSEC aangeduide inspectie-instelling.

### 2.1 Deurvleugel

- Spaanplaat op basis van vlasvezels en/of houtspanen - volumemassa: min. 360 kg/m<sup>3</sup>
- Vuren hout (Picea exelsa) – volumemassa : min. 430 kg/m<sup>3</sup>, H.V. 8 à 12 %
- Schuimvormend product:
  - Palusol, dikte: 1,8 mm
  - Interdens, dikte: 1,0 mm
  - Firefly 104, dikte : 0,8 mm (Tenmat sarl)
- Houtvezelplaat "Hardboard" of MDF, volumemassa: min. 650 kg/m<sup>3</sup>
- Hard hout: volumemassa : min. 580 kg/m<sup>3</sup> (voorbeelden: zie tabel 1)
- Neutrale siliconen
- Brandwerende beglazing (zie § 3.1.1.6.)
- Aluminium L-profiel 45 x 25 x 2 mm
- Stalen U-profiel 20 x 32 x 37 x 1,2 mm

Commerciële naam	Botanische naam	Volumemassa bij 15 % H.V. (kg/m <sup>3</sup> )
Dark Red Meranti	Shorea sp. div.	580 – 850
Afzelia	Afzelia Africana	750 – 900
Eik	Quercus sp. div.	650 – 750
Merbau	Intsia Bakeri	750 – 1020
Wenge	Milletia Laurenti	800 – 1000
Ramin	Gonystyllus S.P.P.	600 – 750

## 2.2 Omlijsting

- Hard hout : volumemassa : min. 580 kg/m<sup>3</sup> (voorbeelden: zie tabel 1)
- Multiplex: (W.B.P., kwaliteit 72 - 100 volgens STS 31 en 53)
- Rotswol: initiële nominale - volumemassa: ca. 45 kg/m<sup>3</sup>
- Staal of roestvrijstaal - dikte 1,5 mm

## 2.3 Hang- en sluitwerk.

- Scharnieren en deurveren (zie § 3.1.3.1.)
- Sluitwerk (zie § 3.1.3.2.)
- Toebehoren (zie § 3.1.3.3.)

# 3 ELEMENTEN (1)

## 3.1 Enkele en dubbele zwaai deur zonder bovenpaneel. (type A)

### 3.1.1 Deurvleugel

De deurvleugel bestaat uit :

#### 3.1.1.1 Een kern

**Een kern** van spaanplaat op basis van vlasvezels en/of houtspanen met een totale dikte van 43 mm, eventueel opgebouwd uit verschillende lagen; minimale laagdikte 11 mm. De details hieromtrent zijn gekend door de door Bosc aangeduide inspectie instelling.

In deze kern moet een slotblok in vurenhout (*Picea Excelsa*) worden voorzien, met volgende minimumafmetingen: 400 x 68 x 43 mm.

#### 3.1.1.2 Een kader (fig. 1a, 1b & 1c)

- ofwel een kader in vurenhout of hardhout (min. 40 mm x 43 mm). In dit kader wordt op 8 mm van de zijkant een gleuf voorzien van 37 mm x 2 mm, waarin een strip schuimvormend product is aangebracht (fig. 1a);
- ofwel een kader in vurenhout of hardhout (min. 40 mm x 43 mm) waarop een strip schuimvormend product (40 mm x 1,8 mm) gekleefd wordt, op zijn beurt bedekt met een lat in hardhout van 50 mm x 8 mm (fig. 1b). Deze lat is afgerond aan de stijlen;
- ofwel een kader in vurenhout of hardhout (min. 40 mm x 44 mm) en een kader in hardhout (min. 40 mm x 50 mm), onderling verbonden met een dubbele tand- en groefverbinding (fig. 1c). Het kader in hardhout is voorzien van een strip schuimvormend product (40 mm x 1,8 mm), afgedekt met een hardhouten lat met een dikte van 8 mm.

Bij toepassing van vloer- of bovendorpelvoer dient de minimale sectie van het kader te worden vergroot tot minimaal 50 x 43 mm.

#### 3.1.1.3 De dagvlakken

De dagvlakken van de kern, evenals het kader zijn bedekt met een daarop verlijmd houtvezelplaat "hardboard" of "MDF", (dikte: 3,2 - 6,0 mm). Deze platen kunnen worden geschuurd. De resterende dikte van de deurvleugel dient echter minimaal 47 mm te bedragen.

Op een deurvleugel met een maximale dikte van 50 mm kan desgevallend een bijkomende spaan-, houtvezel-, massief houten-, of MDF-plaat met een maximale dikte van 16 mm worden gelijmd.

De dagvlakken van de deurvleugels kunnen worden voorzien van groeven. De resterende dikte van de houtvezelplaat dient minimaal 1 mm te bedragen.

De deurvleugel (maximale dikte: 50 mm) kan desgevallend worden voorzien van een bijkomende bekleding bestaande uit een loodlaag (max. dikte : 2mm) en een bijkomende houtvezelplaat (dikte : 3,2 - 6 mm)

#### 3.1.1.4 Afdekprofielen (fig. 1d)

Op de deurvleugels voorzien van scharnieren worden deze laatste langs weerszijden afgedekt met een aluminium L-profiel of een stalen U-profiel (fig. 1d).

#### 3.1.1.5 Afwerking

De houtvezelplaat kan volgende afwerkingen krijgen:

- een verf- of vernislaag,
- één van volgende bekledingslagen in een dikte van ten hoogste 1,5 mm:
  - een houtfijnere laag, houtsoort naar keuze,
  - een gelamineerde kunstharstplaat,
  - een P.V.C.-bekleding,
  - een textielbekleding.

Deze bekledingslaag bedekt de volledige deurvleugel, eventueel met uitzondering van de hardhouten kantlatten. In geen geval, behalve voor verf en vernis, mag deze afwerking op de smalle kanten van de deurvleugel aangebracht worden.

- Opgelijmde metalen bekledingsplaten eventueel met een retour van 10 mm in een dikte van max. 1 mm:
  - Inox
  - Gelakte staalplaat
  - Aluminium

#### 3.1.1.6 Beglazing (fig. 2a, 2b, 2c & 2d)

De deurvleugel kan desgevallend door de fabrikant worden voorzien van één of meerdere boven elkaar geplaatste, rechthoekige of veelhoekige brandwerende beglazingen van onderstaande types :

Type	Dikte
Pyrobel (n.v. Glaverbel)	12 en 16 mm
Pyrostop (Flachglas AG)	15 mm
Swissflam (Vetrotech)	16 mm

De omschreven rechthoek van elke beglazing voldoet aan onderstaande voorwaarden:

Aantal beglazingen	Eén	Meerdere
Max. opp. / beglazing	1,5 m <sup>2</sup>	0,9 m <sup>2</sup>
Max. hoogte / beglazing	2000 mm	1200 mm

De totale oppervlakte van de beglazingen mag maximaal 1,5 m<sup>2</sup> bedragen.

Deze beglazing(en) wordt(en) in een bijkomend kader in vurenhout met een minimale sectie van 25 mm x 43 mm, dat in de deurvleugel is aangebracht, geplaatst. De beglazing wordt tussen hardhouten glaslaten (minimale sectie van de omschreven rechthoek: 25 mm x 30 mm) ) of tussen glaslaten in MDF of multiplex (minimale sectie van de omschreven rechthoek: 22 x 30 mm) aangebracht met behulp van houten stelblokken en siliconen (fig. 2a).

De beglazing(en) moet(en) nochtans omringd zijn door een volle sectie met een minimale breedte van:

Aantal beglazingen	Eén (fig. 2b)	Meerdere (fig. 2c)
S1, S2, S3	120 mm	120 mm
S4	240 mm	120 mm
S5	-	120 mm

De deurvleugel kan desgevallend eveneens worden voorzien van 1 of meerdere boven elkaar geplaatste ronde beglazingen van bovenvermelde types met een maximale diameter van 500 mm. Deze beglazing(en) wordt(en), in een vierkant kader uit dennenhouten latten, geplaatst.

De afmetingen van het kader worden zodanig bepaald dat een minimale breedte van 20 mm overblijft na het aanbrengen van de opening voor het plaatsen van de beglazing. De beglazing wordt tussen hardhouten glaslaten (minimale sectie van de omschreven rechthoek: 25 mm x 30 mm) of tussen glaslaten in MDF of multiplex (minimale sectie van de omschreven rechthoek: 22 x 30 mm) aangebracht met behulp van houten stelblokken en siliconen.

De volle secties rondom de beglazing, zoals vermeld voor rechthoekige beglazingen, dienen te worden aangehouden.

Eventueel kunnen glaslaten zowel bij rechthoekige als bij ronde beglazingen gelijkliggend zijn met het oppervlak van de deur (fig. 2d).

### 3.1.1.7 Brandwerend rooster

De deurvleugel kan desgevallend door de fabrikant worden voorzien van één of meerdere boven elkaar geplaatste brandwerende ventilatieroosters van onderstaande types :

**Fabrikant : Rf-Technologies - maximale afmetingen (hoogte x breedte) : 200 mm x 400 mm.**

Elk rooster bestaat uit horizontaal (type GV) of schuin (type GNV) geplaatste strippen schuimvormend product beschermd door middel van een PVC omhulsel (sectie: 40/45 x 6 mm). Het rooster wordt ofwel met behulp van hardhouten latten met een minimum sectie van 25 x 8 mm (fig. 3a) ofwel met behulp van een aluminium kader (fig. 3b) in de deurvleugel geplaatst.

**Fabrikant : Pyro-Protection - maximale afmetingen (hoogte x breedte) : 300 mm x 500 mm.**

Elk rooster bestaat uit horizontaal geplaatste strippen schuimvormend product beschermd door middel van een PVC omhulsel (sectie: 40 x 6 mm). Het rooster wordt met behulp van hardhouten latten met een minimum sectie van 25 x 8 mm (fig. 3a) in de deurvleugel geplaatst.

De volle secties rondom de roosters dienen te voldoen aan de volle secties rondom de rechthoekige beglazingen vermeld in § 3.1.1.6.

### 3.1.1.8 Afmetingen

De afmetingen van de deurvleugel in mm dienen binnen de volgende uiterste waarden te liggen.

Afmetingen in mm	Minimum	Maximum
Hoogte	500	2640
Breedte enkele deuren	380	1230
Dubbele deuren	200	1230
Dikte zonder bekleding	47	82

Voor elke deurvleugel is de verhouding hoogte/breedte groter dan of gelijk aan 1 (één).

Het verschil in breedte tussen de twee deurvleugels van een dubbele deur bedraagt maximaal 500 mm.

### 3.1.2 Omlijstingen

De omlijstingen kunnen zowel driezijdig (verticale zijden en bovenzijde) als vierzijdig (rondom de deurvleugel) worden uitgevoerd, tenzij door reglementaire bepalingen verboden.

Het deurblad hoeft niet noodzakelijk centraal t.o.v. de omlijsting opgesteld te worden. Bij gebruik van bovendorpelveer dient er minimum 20 mm houtdekking te zijn.

#### 3.1.2.1 Houten omlijstingen

##### 3.1.2.1.1 Hardhouten deurkozijn (fig. 4a)

De deurvleugel is gevat in een constructie van twee hard houten deurlijsten en minstens één dwarsregel.

##### 3.1.2.1.1.1 Montage met vloerveer

De stijlen hebben een minimum sectie van 35 mm x 90 mm, de dwarslat heeft een minimum sectie van 35 mm x 90 mm.

Het hardhouten deurkozijn kan eventueel worden afgewerkt met deklatten in een houtsoort naar keuze.

Indien de omlijsting vierzijdig wordt uitgevoerd dient de onderregel zodanig te worden gedimensioneerd dat er minimum 20 mm houtdekking is tussen de vloerveer en de zijkant van de dwarslat.

##### 3.1.2.1.1.2 Montage met bovendorpelveer (fig. 4b)

De stijlen hebben een minimum sectie van 35 mm x 90 mm, de dwarslat heeft een minimum sectie van 70 mm x 160 mm.

Bij het inbouwen van de bovendorpelveer, dient er minimaal 20 mm houtsectie aanwezig te zijn tussen veer en zijkant van de dwarslat.

Indien de omlijsting vierzijdig wordt uitgevoerd dient een onderregel met een minimum sectie van 35 mm x 90 mm te worden toegepast.

Het hardhouten deurkozijn kan eventueel worden afgewerkt met deklatten in een houtsoort naar keuze.

##### 3.1.2.1.1.3 Montage met scharnieren

Voor de stijlen kant scharnieren, wordt op het hardhouten kozijn een hard houten lat van 44 mm x 28 mm aangebracht.

### 3.1.2.1.2 Multiplex omlijsting (fig. 4c & 4d)

#### 3.1.2.1.2.1 *Montage met vloerveer (fig. 4c)*

De omlijsting bestaat uit een deurkast in multiplex van 25 mm dik. De minimale breedte is 90 mm.

#### 3.1.2.1.2.2 *Montage met scharnieren (fig. 4d)*

Voor de stijlen kant scharnieren, wordt op de multiplex omlijsting een hardhouten lat van 44 mm x 28 mm aangebracht.

### 3.1.2.2 *Stalen omlijstingen*

#### 3.1.2.2.1 Opgegoten stalen omlijstingen (fig. 5a, 5b & 5c)

Deze omlijstingen worden volledig met beton opgegoten.

##### 3.1.2.2.1.1 *Type 1 (fig. 5a)*

De omlijsting bestaat uit twee stalen J-profielen met afmetingen  $\pm 15 \times 30 \times 80 \times 1,5$  mm, die onderling verbonden zijn door een stalen U.-profiel met afmetingen  $\pm 30 \times 52 \times 30 \times 1,5$  mm. Dit U-profiel is aan de J-profielen gepuntlast.

De fabrikant is de Ets.H. Symons, Brusselsesteenweg 157, 1840 Eppegem.

##### 3.1.2.2.1.2 *Type 2 (fig. 5b)*

De omlijsting bestaat uit een staalprofiel van 1.5 mm dik en is vervaardigd zoals aangegeven in de fig. 5b. In de aanslagplooï van het profiel zijn perforaties aangebracht. Een drieliëpig neopreen dichtingsprofiel is voorzien in de aanslagen. Een kunststof PVC clips is voorzien aan de buitenzijde van de plooïen in de omlijsting.

De fabrikant is de nv CSF Léonard André te Blegny.

##### 3.1.2.2.1.3 *Type 3 (fig. 5c)*

De omlijsting bestaat uit twee delen met ertussen een houten lat. Elk deel bestaat uit twee geplooide verzinkte staal- of inoxplaten met een dikte van 1,5 mm en zijn vervaardigd zoals aangegeven in figuur 5d. Elke stijl van het kozijn wordt door middel van drie bevestigingsbeugels bevestigd, deze beugels zijn door middel van bouten en pluggen in de muur vastgezet. De vrije ruimte tussen muur en kozijn wordt opgevuld door middel van vloebaar beton - zie fig. 5c(1). De aanvullende binnenkast aangegeven in (2) wordt opgevuld met Promafoam-C. Een houten lat met sectie  $42 \times 19$  mm, voorzien van twee stroken schuimvormend product, wordt tussen de twee kozijndelen geplaatst ter hoogte van de deurvléugel.

In deze omlijsting kan enkel gebruik gemaakt worden van vloerveren.

De fabrikant is N.V. MECOP te Kortrijk - Heule.

### 3.1.3 *Hang- en sluitwerk*

#### 3.1.3.1 *Scharnieren en veren*

De deurbladen worden opgehangen en in gesloten stand gehouden door:

- ofwel minimum drie dubbelwerkende veerscharnieren per deurvléugel (type ROB 485.700).
- ofwel een bovendorpel + taatslager (type DORMA RTS 85 of SEVAX - JANUS LINTEAU).

- ofwel een vloerveer + taatslager (type DORMA BTS 80 of JEBRON - GARTNER).

Bij gebruik van een bovendorpel en/of vloerveer kan eventueel gebruik gemaakt worden van voet- en/of bovenspeunen (stalen uitvoering), om zodoende een excentrisch draaipunt te bekomen.

#### 3.1.3.2 *Sluitwerk*

Krukken :

Model en materiaal naar keuze met doorgaande metalen krukstaaf, met of zonder regelschroef, sectie  $8 \times 8$  mm.

Speciale bedieningsmechanismen : HEWI duwer-trekker

Vingerplaten of rozetten :

Naar keuze.

De vingerplaten of rozetten worden op de deurvléugel bevestigd met schroeven die max. 20 mm diep in de deurvléugel indringen. Ze mogen echter eveneens bevestigd worden met doorgaande schroeven met een maximale diameter van 8 mm voor zover deze schroeven doorheen de slotkast gaan. Doorgaande schroeven die zich buiten de slotkast bevinden, mogen nochtans eveneens toegepast worden op voorwaarde dat achter de vingerplaten een strip schuimvormend product (Interdens, dikte : 1 mm) wordt aangebracht.

Sloten :

Inbouwsloten :

Eenpuntslot met cilinder of baardsleutel met dag- en/of nachtschoot :

De toegelaten inbouwsloten zijn sloten met stalen, getemperd stalen, messing of roestvrij stalen schoten, met een stalen of roestvrij stalen voorplaat en met een stalen slotkast met onderstaande afmetingen en gewicht. De stalen onderdelen kunnen eventueel zijn beschermd tegen corrosie. De sloten zijn voorzien van een stalen krukstaaf met afmetingen van  $8 \times 8$  mm. Maximale afmetingen van de slotkast :

- hoogte : 195 mm
- breedte : 16 mm
- diepte : 95 mm

De slotkast wordt langs de vijf zijden voorzien van een laag schuimvormend product (dikte: 1 mm). De afmetingen van de uitsparing, voorzien in de smalle kant van de deurvléugel voor de plaatsing van het slot (freesaf rondingen niet inbegrepen) dienen aan de afmetingen van de slotkast te worden aangepast :

- hoogte: hoogte van de slotkast + max. 5 mm
- breedte: dikte van de slotkast + max. 5 mm
- diepte : diepte van de slotkast + max. 5 mm.

Maximale afmetingen van de voorplaat van het slot :

- hoogte: 260 mm
- breedte: 24 mm
- dikte: 3 mm

Maximaal gewicht van het slot : 980 g

Het slot wordt op de smalle kant van de deurvléugel bevestigd met behulp van schroeven. De toegelaten cilinders zijn Europrofiel-cilinders met stalen, roestvrij stalen, getemperd stalen of messing onderdelen.

Speciale cilinders :

- **Anti-inbraakcilinders Winkhaus**

Onderstaande sloten zijn eveneens toegelaten :

- sloten Litto 1356 en Litto 2656
- cilinderslot GBS 12 met cilinder DOM
- cilinderslot Yale type 3201
- slot Nemef met cilinder CES
- slot Lips 2000
- cilinderslot Lips KESO
- slot Dörrenhaus met cilinder Zeiss-Ikon
- slot RUF 4700
- cilinderslot KFV Serie 113
- rolslot ( type KIMA)

Speciale éénpuntssloten :

- knopslot Weiser A 531
- anti-inbraakslot Abloy type 2590
- cilinderslot Panlock met cilinder DOM met dag- en nachtschoot

Meerpuntssloten :

- *Tesa TLP 300 en TLP 500*
- *Litto T 8160*
- *Driepuntssluiting MCM, type 801-3*

Opbouwsloten :

Model naar keuze met stalen, messing of roestvrij stalen schoten, met cilinder met EURO-profiel en met stalen, of roestvrij stalen slotkast voor zover de doorgaande openingen in de deurvleugel zijn beperkt tot de opening voor de krukstaaf en de slotcilinder. De stalen onderdelen kunnen eventueel zijn beschermd tegen corrosie.

De sloten zijn voorzien van een stalen krukstaaf met afmetingen van 8 x 8 mm.

De opbouwsloten worden op de dagvlakken van de deurvleugel bevestigd met schroeven die maximaal 20 mm diep in de deurvleugel indringen. Ze mogen echter eveneens worden bevestigd met doorgaande schroeven met een maximale diameter van 8 mm op voorwaarde dat tussen het slot en de deurvleugel een strip schuimvormend product (Interdens, dikte: 1 mm) wordt aangebracht.

### 3.1.3.3 Toebehoren

Alle hierboven beschreven deurvleugels mogen voorzien zijn van de volgende toebehoren (tenzij door reglementaire bepalingen verboden) :

- *opgevezen deurknop* : op de dagvlakken van de deurvleugel bevestigd met schroeven die maximaal 20 mm diep in de deurvleugel indringen. Ze mogen echter eveneens worden bevestigd met doorgaande schroeven met een maximale diameter van 8 mm voor zover deze schroeven doorheen de slotkast gaan. Doorgaande schroeven die zich buiten de slotkast bevinden, mogen nochtans eveneens toegepast worden op voorwaarde dat achter de deurknop een strip schuimvormend product (Interdens, dikte : 1 mm) wordt aangebracht.
- *aluminium of inox opgelijmde platen en/of vingerplaten* : maximale hoogte 300 mm, maximale dikte: 1 mm. Er mogen eveneens L-profielen ( Maximaal 7 x 40 x 2 mm) over de volledige breedte en/of hoogte van de deur aangebracht worden.

- *houten handgrepen*
- *spionoog met een maximale diameter van 15 mm.*

### Grendels

De vaste deurvleugel van dubbele deuren kan worden voorzien van twee grendels, één bovenaan en één onderaan de deurvleugel.

Hefgrendels : maximale afmetingen :

- hoogte : 200 mm
- breedte : 17 mm
- diepte : 15 mm

Schuifgrendels : maximale afmetingen :

- hoogte : 235 mm
- breedte : 17 mm
- diepte : 15 mm

Speciale grendel : Fix 8813

## 3.2 Enkele en dubbele zwaaideuren met vast bovenpaneel en/of vaste zijpanelen

Opbouw en afmetingen van de deurvleugels : zie § 3.1.1.

Het volle bovenpaneel is opgebouwd zoals beschreven in § 3.1.1., met dien verstande dat de dikte van de kern en het kader kan worden gereduceerd tot 33 mm. Het schuimvormend product wordt in dezelfde mate verkleind.

### 3.2.1 Enkele en dubbele zwaaideuren met vast bovenpaneel

#### 3.2.1.1 Met zichtbare tussenregel

De zwaaideuren met bovenpaneel worden geplaatst in een hardhouten deurkozijn conform met § 3.1.2.1.

Het kader voor de plaatsing van het bovenpaneel kan op de volgende manieren worden gerealiseerd :

- 1) als afzonderlijk raam bestaande uit stijlen en dwarsregels met een minimale sectie van 70 mm x 50 mm. In de stijlen en regels wordt een uitsparing van 41 mm x 20 mm voorzien voor de plaatsing van hetzij een brandwerende beglazing, beschreven in § 3.1.1.6., hetzij een vol paneel volgens § 3.1.1. met een min. dikte van 40 mm. Het raam wordt door middel van twee houten veren met een sectie van 10 x 20 mm aan de dwarsregel van het hardhouten deurkozijn bevestigd (fig. 6a).
- 2) als een raam bestaande uit de bovenregel en de bovenste delen van de stijlen van het hardhouten deurkozijn en een hardhouten tussenregel met een minimum sectie van 60 mm x 90 mm (fig. 6b). Bij toepassing van een bovendorpelveer dient deze tussenregel min. de afmetingen beschreven in § 3.1.2.1.2. te hebben. In de tussenregel wordt een uitsparing van 55 mm x 20 mm voorzien voor de plaatsing van een brandwerende beglazing enerzijds, hetzij een vol paneel volgens § 3.1.1. met een min. dikte van 40 mm, anderzijds.

Toegelaten afmetingen :

- Deurvleugel:  
hoogte en breedte volgens § 3.1.1.8.
- Bovenpaneel:  
breedte overeenkomstig de breedte van de deur

hoogte overeenkomstig onderstaande tabel

Hoogte bovenpaneel	Enkele deuren	Dubbele deuren
Beglazing		
Max. oppervlakte	1,8 m <sup>2</sup>	
Vol bovenpaneel (volgens par. 3.1.1. – min. dikte 40 mm)		
Max. hoogte	2300 mm	1230 mm
Min. Hoogte	100 mm	100 mm

De beglazing wordt gepositioneerd met behulp van houten stelblokjes en vastgehouden door hardhouten glaslaten (minimale sectie van de omschreven rechthoek : 20 mm x 25 mm). Tussen de beglazing enerzijds en het hardhouten raam of de glaslaten anderzijds wordt een schuimband aangebracht. De voegen worden afgewerkt met behulp van siliconen.

Het vol paneel wordt genageld of geschroefd doorheen het hardhouten raam. Het kan eventueel worden voorzien van een beglazing zoals beschreven in § 3.2.1.1.

### 3.2.2 Enkele en dubbele zwaaideuren met of zonder bovenpaneel met zijpanelen

Opbouw en afmetingen van de deurvleugels : zie § 3.1.1. Opbouw en afmetingen van het eventuele bovenpaneel : zie § 3.2.1.

#### 3.2.2.1 Met modules over de volledige hoogte

De zwaaideuren en het eventuele bovenpaneel worden geplaatst in een hardhouten deurkozijn volgens § 3.1.2.1. of 3.2.1.1.

Het zijpaneel bestaat uit een raam samengesteld uit hardhouten stijlen en dwarsregels en eventuele tussenregels, conform § 3.2.1.1. In de stijlen en regels wordt een uitsparing van 50 mm x 20 mm voorzien voor de plaatsing van hetzij een brandwerende beglazing zoals beschreven in § 3.1.1.6., hetzij een vol paneel volgens § 3.1.1. met een min. dikte van 40 mm. De toegelaten afmetingen van de zijpanelen worden weergegeven in onderstaande tabel:

Beglazing	
Maximale hoogte	overeenkomstig hoogte deurvleugel
Maximale breedte	1230 mm
Vol zijpaneel (min. dikte 40 mm)	
Maximale hoogte	2300 mm
Maximale breedte	1230 mm
Vol zijpaneel (min. dikte 50 mm)	
Maximale hoogte	volgens figuur 6c
Maximale breedte	volgens figuur 6c

De beglazingen worden gepositioneerd met behulp van houten stelblokjes en vastgehouden door hardhouten glaslaten (minimale sectie van de omschreven rechthoek : 20 mm x 25 mm). Tussen de beglazingen enerzijds en het hardhouten raam of de glaslaten anderzijds wordt een schuimband aangebracht. De voegen worden afgewerkt met behulp van siliconen. De volle panelen worden genageld of geschroefd doorheen het hardhouten raam. Het vol paneel kan eventueel worden voorzien van een beglazing zoals beschreven in § 3.1.1.6. De zijpanelen worden tegen de stijlen van de deurconstructie (enkele of dubbele deur met of zonder bovenpaneel in een hardhouten kozijn) bevestigd door middel van twee houten veren met een sectie van 10 x 20 mm (analoog fig. 6a).

#### 3.2.2.2 Met modules over de volledige breedte

Deze uitvoering kan enkel worden toegepast voor deuren met **zijpanelen met een maximale breedte van 600 mm**. De zijpanelen worden geplaatst in een hardhouten kozijn met een minimale sectie van 70 mm x 50 mm en tussenstijlen met een minimale sectie van 70 x 70 mm. In de stijlen en regels wordt een uitsparing van 41 mm x 20 mm voorzien voor de plaatsing van hetzij een brandwerende beglazing zoals beschreven in § 3.1.1.6., hetzij een vol paneel met dezelfde samenstelling als een deurvleugel zoals beschreven in § 3.1.1. met een min. dikte van 40 mm, anderzijds. De toegelaten afmetingen voor beglazingen of de volle panelen voor de zijpanelen :

Beglazing	
Maximale hoogte	Overeenkomstig hoogte deurvleugel(s)
Maximale breedte	600 mm
Vol zijpaneel	
Maximale hoogte dikte 40 mm	2300 mm
dikte 50 mm	2640 mm
Maximale breedte	600 mm

De beglazingen worden gepositioneerd met behulp van houten stelblokjes en vastgehouden door hardhouten glaslaten (minimale sectie van de omschreven rechthoek : 20 mm x 25 mm). Tussen de beglazingen enerzijds en het hardhouten raam of de glaslaten anderzijds wordt een schuimband aangebracht. De voegen worden afgewerkt met behulp van siliconen. De volle zijpanelen worden genageld of geschroefd doorheen het hardhouten raam. Het kan eventueel worden voorzien van een beglazing zoals beschreven in § 3.1.1.6.

Dergelijke deuren met zijpanelen kunnen worden voorzien van een bovenpaneel met zichtbare tussenregel zoals beschreven in § 3.2.1.1. voor zover het bovenpaneel wordt uitgevoerd als afzonderlijk raam.

#### 3.2.3 Modulaire deurconstructies

Deurconstructies bestaande uit enkele of dubbele zwaaideuren met of zonder bovenpaneel, met of zonder vaste zijpanelen, zoals beschreven in de paragrafen 3.2.1. en 3.2.2. kunnen in serie geplaatst worden op voorwaarde dat minstens alle 4000 mm een bijkomende hardhouten tussenstijl met een minimale sectie van 50 mm x 120 mm wordt voorzien (zie fig. 6d). De deurgehelen worden door middel van twee houten veren met een sectie van 10 x 20 mm aan de tussenstijlen bevestigd. Deze tussenstijlen dienen onderaan aan de vloer en bovenaan aan het structurele plafond te worden bevestigd.

### 3.3 Enkele en dubbele zwaai deur zonder bovenpaneel in lichte scheidingswanden

#### 3.3.1 Enkele en dubbele deuren in scheidingswanden op basis van fibersilicaat-platen

##### 3.3.1.1 De scheidingswand

De scheidingswand bestaat uit een houten of metalen raamwerk, aan beide zijden bekleed met één laag fibersilicaatplaten.

### 3.3.1.1.1 Het raamwerk

#### 3.3.1.1.1.1 Houten raamwerk

Het houten raamwerk bestaat uit houten stijlen en dwarsregels met een minimale sectie van 63 mm x 45 mm. De randkepers worden om de 600 mm aan de structuur bevestigd met behulp van schroeven en bijbehorende PVC-pluggen. Tussen de randkepers en de muur wordt een strook rotswol samengedrukt. De stijlen hebben een maximale asafstand van 600 mm. Langs elke zijde van de deuropening wordt een verticale stijl (houten keper met een minimale sectie van 63 mm x 45 mm) aangebracht. Bovenaan en eventueel onderaan de deuropening wordt een bijkomende dwarsregel (houten keper met een minimale sectie van 63 mm x 45 mm) aangebracht (fig. 7a)

#### 3.3.1.1.1.2 Metalen raamwerk

Het metalen raamwerk uit Metal Stud-profielen bestaat uit twee horizontale randprofielen, twee randstijlen en tussenstijlen.

De bovenste en onderste dwarsregel bestaan uit een verzinkt stalen U-profiel (type MSH 75 of hoger) met een minimale sectie van 40 x 75 x 40 x 0,6 mm. De rand- en tussenstijlen bestaan uit verzinkt stalen C-profielen (type: MSV 75 of hoger) met een minimale sectie van 6 x 48 x 73,8 x 51 x 6 x 0,6 mm. De randprofielen worden om de 800 mm aan de muur bevestigd met behulp van schroeven en bijbehorende PVC-pluggen. Tussen de randprofielen en de muur worden twee soepele isolatiebanden (handelsnaam: PE/30) met een initiële sectie van 30 x 6 mm of een strook rotswol samengedrukt.

De tussenstijlen worden met een maximale asafstand van 600 mm tussen de dwarsregels geklemd. Langs beide zijden van de deuropening worden twee verticale stijlen (C-profielen, type: MSV 75 of hoger, minimale sectie: 6 x 48 x 73,8 x 51 x 6 x 0,6 mm) aangebracht. Bovenaan en eventueel onderaan de deuropening wordt een dwarsregel (U-profielen, type: MSH 75 of hoger, minimale sectie 40 x 75 x 40 x 0,6 mm) aangebracht. Indien de deur wordt geplaatst in een houten omlijsting (multiplex of hardhout) worden de profielen die de deuropening vormen, ofwel langs de binnenzijde (fig. 7b) ofwel langs de buitenzijde (fig. 7c) voorzien van een strook multiplex of een houten lat (minimale dikte: 18 mm) voor de bevestiging van de omlijsting. Deze lat wordt met schroeven doorheen de metalen profielen bevestigd.

#### 3.3.1.1.2 De wandpanelen

Beide zijden van het raamwerk worden bekleed met één laag fibersilicaatplaten (handelsnaam: PROMATECT-H, oorsprong: N.V. PROMAT, dikte: 10 mm). De fibersilicaatplaten worden om de 200 à 250 mm aan de stijlen geschroefd met behulp van zelftappende schroeven met een lengte van 40, resp. 25 mm voor een houten, resp. metalen raamwerk. De voegen tussen de fibersilicaatplaten en tussen de fibersilicaatplaten en de muur worden afgewerkt met een voegkit. De schroefkoppen worden eveneens afgewerkt met dezelfde voegkit.

#### 3.3.1.1.3 De isolatie

De ruimte tussen de fibersilicaatplaten wordt opgevuld met één laag rotswolplaten (volumemassa: min. 35 kg/m<sup>3</sup>).

### 3.3.1.2 Deur geheel

#### 3.3.1.2.1 De deurleugel

De constructie van de deurleugel is identiek aan deze beschreven in § 3.1.1.

#### 3.3.1.2.2 Het bovenpaneel

De toepassing van een deur met bovenpaneel is niet toegelaten.

#### 3.3.1.2.3 De omlijsting

De volgende omlijstingen kunnen bij dit type scheidingswand worden toegepast :

##### 3.3.1.2.3.1 Houten omlijstingen

De deuren in dit type scheidingswand kunnen worden geplaatst in houten omlijstingen zoals beschreven in § 3.1.2.1. De holle ruimte tussen de omlijsting en de wand wordt opgestopt met rotswol, zoals voorgeschreven in § 5.2.1.

De omlijsting mag worden afgewerkt met deklatten naar keuze.

##### 3.3.1.2.3.2 Metalen omlijstingen

Niet van toepassing

##### 3.3.1.2.4 Hang- en sluitwerk

Het hang- en sluitwerk is identiek aan dit beschreven in § 3.1.3.

### 3.3.2 Enkele en dubbele deuren in scheidingswanden op basis van gipskartonplaten

#### 3.3.2.1 De scheidingswand

De scheidingswand bestaat uit een houten of metalen raamwerk, aan beide zijden bekleed met twee lagen gipskartonplaten.

##### 3.3.2.1.1 Het raamwerk

###### 3.3.2.1.1.1 Houten raamwerk

Het houten raamwerk bestaat uit houten stijlen en dwarsregels met een minimale sectie van 63 mm x 45 mm en is opgebouwd zoals beschreven in § 3.3.1.1.1.1.

#### 3.3.2.1.1.2 Metalen raamwerk

Het metalen raamwerk uit Metal Stud-profielen bestaat uit twee horizontale randprofielen, twee randstijlen en tussenstijlen.

De bovenste en onderste dwarsregel bestaan uit een verzinkt stalen U-profiel (type MSH 50 of hoger) met een minimale sectie van 40 x 50 x 40 x 0,6 mm. De rand- en tussenstijlen bestaan uit verzinkt stalen C-profielen (type: MSV 50 of hoger) met een minimale sectie van 6 x 48 x 48,8 x 51 x 6 x 0,6 mm. De randprofielen worden om de 800 mm aan de muur bevestigd met behulp van schroeven en bijbehorende PVC-pluggen. Tussen de randprofielen en de muur worden twee soepele isolatiebanden (handelsnaam: PE/30) met een initiële sectie van 30 x 6 mm samengedrukt. De tussenstijlen worden met een maximale asafstand van 600 mm tussen de dwarsregels geklemd. Langs beide zijden van de deuropening worden twee verticale stijlen (C-profielen, type: MSV 50 of hoger, minimale sectie: 6 x 48 x 48,8 x 51 x 6 x 0,6 mm) aangebracht. Bovenaan en eventueel onderaan de deuropening wordt een dwarsregel (U-profielen, type: MSH 50 of hoger, minimale sectie 40 x 50 x 40 x 0,6 mm) aangebracht. De bijkomende profielen rondom de deuropening worden geplaatst zoals beschreven in § 3.3.1.1.1.2.

#### 3.3.2.1.2 De wandpanelen

Beide zijden van het raamwerk worden bekleed met twee lagen gipskartonplaten (handelsnaam: GYPROC ABA - oorsprong: N.V. GYPROC Benelux of KNAUF Standard - oorsprong : KNAUF, dikte: 2 x 12,5 mm). De eerste laag gipskartonplaten worden om de 500 à 600 mm aan de stijlen geschroefd met behulp van zelftappende schroeven met een lengte van 40 mm (houten raamwerk) of 25 mm (metalen raamwerk). De tweede laag gipskartonplaten worden om de 200 à 250 mm aan de stijlen geschroefd met behulp van zelftappende schroeven met een lengte van 50 mm (houten raamwerk) of 35 mm (metalen raamwerk). De platen van beide lagen worden met verspringende voegen aangebracht.

De voegen tussen de gipskartonplaten van de buitenste laag en tussen de gipskartonplaten en de muur worden afgewerkt met voegband en voeggips. De schroefkoppen worden eveneens afgewerkt met hetzelfde voeggips.

#### 3.3.2.1.3 De isolatie

De ruimte tussen de gipskartonplaten kan eventueel worden opgevuld met glas- of rotswol.

#### 3.3.2.2 Deurgeheel

##### 3.3.2.2.1 De deurleugel

De constructie van de deurleugel is identiek aan deze beschreven in § 3.1.1.

##### 3.3.2.2.2 Het bovenpaneel

De toepassing van een deur met bovenpaneel is niet toegelaten.

##### 3.3.2.2.3 De omlijsting

De omlijstingen beschreven in § 3.3.1.2.3. kunnen bij dit type scheidingswand worden toegepast.

##### 3.3.2.2.4 Hang- en sluitwerk

Het hang- en sluitwerk is identiek aan dit beschreven in § 3.1.3.

#### 3.3.3 Enkele en dubbele deuren in scheidingswanden op basis van gipsvezel-platen

##### 3.3.3.1 De scheidingswand

De scheidingswand bestaat uit een houten of metalen raamwerk, aan beide zijden bekleed met één laag gipsvezelplaten.

##### 3.3.3.1.1 Het raamwerk

###### 3.3.3.1.1.1 Houten raamwerk

Het houten raamwerk bestaat uit houten stijlen en dwarsregels met een minimale sectie van 63 mm x 75 mm en is opgebouwd zoals beschreven in § 3.3.1.1.1.1.

###### 3.3.3.1.1.2 Metalen raamwerk

Het metalen raamwerk uit Metal Stud-profielen bestaat uit twee horizontale randprofielen, twee randstijlen en tussenstijlen en is opgebouwd zoals beschreven in § 3.3.1.1.1.2. Tussen de randprofielen en de muur worden twee stroken uit soepel gesloten cellig PVC-schuim met een initiële sectie van 9 x 5 mm of een strook rotswol samengedrukt.

##### 3.3.3.1.2 De wandpanelen

Beide zijden van het raamwerk worden bekleed met één laag gipsvezelplaten (handelsnaam: FERMACELL, oorsprong: FELS B.V., dikte: 12,5 mm). De gipsvezelplaten worden om de 200 à 250 mm aan de stijlen geschroefd met behulp van zelftappende schroeven met een lengte van 40, resp. 25 mm voor een houten, resp. metalen raamwerk. De voegen tussen de gipsvezelplaten en tussen de gipsvezelplaten en de muur worden afgewerkt met voeggips. De schroefkoppen worden eveneens afgewerkt met hetzelfde voeggips.

##### 3.3.3.1.3 De isolatie

De ruimte tussen de gipsvezelplaten wordt opgevuld met één laag rotswolplaten (volumemassa: min. 45 kg/m<sup>3</sup>, dikte: 70 mm).

#### 3.3.3.2 Deurgeheel

##### 3.3.3.2.1 De deurleugel

De constructie van de deurleugel is identiek aan deze beschreven in § 3.1.1.

##### 3.3.3.2.2 Het bovenpaneel

De toepassing van een deur met bovenpaneel is niet toegelaten.

##### 3.3.3.2.3 De omlijsting

De omlijstingen beschreven in § 3.3.1.2.3. kunnen bij dit type scheidingswand worden toegepast.

##### 3.3.3.2.4 Hang- en sluitwerk

Het hang- en sluitwerk is identiek aan dit beschreven in § 3.1.3.

### 3.3.4 Enkele en dubbele zwaaiendeuren met of zonder bovenpaneel in scheidingswanden van het type Promat® op basis van glas en gesiliconeerde voegen

#### 3.3.4.1 De scheidingswand

De brandwerende glazen Promat® SYSEMGLAS 30 wand is samengesteld uit brandwerende glasvolumes met maximale afmetingen 1400 x 2700 mm, tegen mekaar geplaatst zonder profiel, noch glaslat door middel van een Promat® SYSTEMGLAS silicone, eigen aan het glassysteem. De glasvolumes zijn bovenaan en onderaan en aan de verticale uiteindes geklemd in een houten kader met een volumieke massa van minstens 580 kg/m<sup>3</sup> en met minimale sectie van 50 x 75 mm (en glaslaten van 20 x 27 mm).

Het brandwerend glasvolume is samengesteld uit een centraal floatglas met dikte 8 mm en twee tussenlagen in een bij brand opschuimend materiaal op hun beurt gevat tussen twee floatglazen met dikte 3 mm. De totale dikte van het glas is 17 mm.

De brandwerende glasvolumes worden geleverd met een afgeschuinde kant met als doel de afwerking met silicone te vergemakkelijken. De voegen worden afgedicht met een brandwerende siliconenkit, meegeleverd door de leverancier van het glas. De breedte van de voeg is 4 tot 6 mm.

#### 3.3.4.2 Deurgeheel

In deze lichte scheidingswanden zijn enkele en dubbele deuren met of zonder bovenpaneel toegelaten.

##### 3.3.4.2.1 De deurleugel

De constructie van de deurleugel is identiek aan deze beschreven in § 3.1.1.

##### 3.3.4.2.2 Het bovenpaneel

Het deurgeheel kan uitgevoerd worden met een bovenpaneel zoals omschreven in § 3.2.1.1. Met zichtbare tussenregel al dan niet beglaasd volgens § 3.2.1.1.

##### 3.3.4.2.3 De omlijsting (fig. 7d)

De deurleugel is gevat in een constructie van twee hardhouten deurstijlen die doorlopen tot tegen het plafond en minstens één dwarsregel.

###### 3.3.4.2.3.1 Montage met vloerveer

De stijlen en de dwarslat hebben een minimum sectie van 35 mm x 100 mm.

Het hardhouten deurkozijn kan eventueel worden afgewerkt met deklatten in een houtsoort naar keuze.

Indien de omlijsting vierzijdig wordt uitgevoerd dient de onderregel zodanig te worden gedimensioneerd dat er minimum 20 mm houtdekking is.

###### 3.3.4.2.3.2 Montage met bovendorpelveer

De stijlen hebben een minimum sectie van 35 mm x 100 mm, de dwarslat heeft een minimum sectie van 70 mm x 160 mm.

Bij het inbouwen van de bovendorpelveer, dient er minimaal 20 mm houtsectie aanwezig te zijn tussen veer en zijkant van de dwarslat (fig. 4b).

Indien de omlijsting vierzijdig wordt uitgevoerd dient een onderregel met een minimum sectie van 35 mm x 100 mm te worden toegepast.

Het hardhouten deurkozijn kan eventueel worden afgewerkt met deklatten in een houtsoort naar keuze.

##### 3.3.4.2.4 Hang- en sluitwerk

Het hang- en sluitwerk is identiek aan dit beschreven in § 3.1.3.

## 3.4 Met staalplaat gepantserde enkele deur

Niet van toepassing

## 3.5 Enkele en dubbele zwaaiendeur (type B)

### 3.5.1 Zonder bovenpaneel

#### 3.5.1.1 Deurleugel (fig. 8a tot 8d)

De deurleugel bestaat uit :

##### 3.5.1.1.1 Een kern

Een kern van spaanplaat op basis van vlasvezels en/of houtspanen met een dikte van 53 mm. In deze kern wordt een slotblok in vurenhout (Picea Excelsa) voorzien met volgende minimumafmetingen : 400 mm x 68 mm x 53 mm.

##### 3.5.1.1.2 Een kader

- ofwel een kader in vurenhout of hardhout (min. 40 mm x 53 mm). In dit kader wordt op 8 mm van de zijkant een gleuf voorzien van 47 mm x 2 mm, waarin een strip schuimvormend product (45 mm x 1,8 mm) is aangebracht (fig. 8a);
- ofwel een kader in vurenhout of hardhout (min. 30 mm x 53 mm) waarop een strip schuimvormend product (53 mm x 1,8 mm) gekleefd wordt, op zijn beurt bedekt met een lat in hardhout van 53 mm x 8 mm (fig. 8b) of van 60 mm x 8 mm (fig. 8c).

De deurleugel mag uitgevoerd worden in 2 delen. De verbinding wordt gerealiseerd door de fabrikant. De details hieromtrent zijn gekend door de door BOSEC aangeduide inspectie-instelling.

##### 3.5.1.1.3 De dagvlakken

De dagvlakken van de kern, evenals het kader zijn bedekt met een daarop verlijmd houtvezelplaat "hardboard" of "MDF", (dikte: 3,2 - 6,0 mm). Deze platen kunnen worden geschuurd. De resterende dikte van de deurleugel dient echter minimaal 57 mm te bedragen. Op een deurleugel met een maximale dikte van 60 mm kan desgevallend een bijkomende spaan-, houtvezel-, massief houten-, of MDF-plaat met een maximale dikte van 16,0 mm worden gelijmd. De dagvlakken van de deurleugels kunnen worden voorzien van groeven. De resterende dikte van de houtvezelplaat dient minimaal 1 mm te bedragen.

De deurleugel kan desgevallend worden voorzien van een bijkomende bekleding bestaande uit een loodlaag (max. dikte : 2mm) en een bijkomende houtvezelplaat (dikte : 3,2 of 5 mm)

### 3.5.1.1.4 Afwerking

Zie § 3.1.1.5.

### 3.5.1.1.5 Beglazing

Elk deel van de deurvleugel kan desgevallend door de fabrikant worden voorzien van één of meerdere boven elkaar geplaatste, rechthoekige of veelhoekige brandwerende beglazingen van de types beschreven in § 3.1.1.6. Deze afmetingen van deze beglazingen voldoen aan onderstaande voorwaarden beschreven in § 3.1.1.6. Deze beglazing(en) wordt(en) in een bijkomend kader in vuren hout met een minimale sectie van 25 mm x 53 mm, dat in de deurvleugel is aangebracht, geplaatst. De beglazing wordt tussen hardhouten glaslatten (minimale sectie van de omschreven rechthoek: 25 mm x 30 mm) of tussen glaslatten in MDF of multiplex (minimale sectie van de omschreven rechthoek: 22 x 30mm) aangebracht met behulp van houten stelblokken en siliconen (fig. 8d). De beglazing(en) moet(en) nochtans omringd zijn door een volle sectie zoals beschreven in § 3.1.1.6. De deurvleugel kan desgevallend eveneens worden voorzien van 1 of meerdere boven elkaar geplaatste ronde beglazingen van bovenvermelde types met een maximale diameter van 500 mm. Deze beglazing(en) wordt(en), in een vierkant kader uit dennenhouten latten, geplaatst. De afmetingen van het kader worden zodanig bepaald dat een minimale breedte van 25 mm overblijft na het aanbrengen van de opening voor het plaatsen van de beglazing. De beglazing wordt tussen hardhouten glaslatten (minimale sectie van de omschreven rechthoek: 25 mm x 30 mm) of tussen glaslatten in MDF of multiplex (minimale sectie van de omschreven rechthoek: 22 x 30 mm) aangebracht met behulp van houten stelblokken en siliconen. De volle secties rondom de beglazing, zoals vermeld voor rechthoekige beglazingen, dienen te worden aangehouden.

### 3.5.1.1.6 Brandwerend rooster

Zie § 3.1.1.7.

### 3.5.1.1.7 Afmetingen

De afmetingen van de deurvleugel in mm dienen binnen de volgende uiterste waarden te liggen.

Afmetingen in mm	Minimum	Maximum
Hoogte	500	volgens fig. 9
Breedte - enkele deuren	380	volgens fig. 9
Dubbele deuren	200	volgens fig. 9
Dikte zonder bekleding	57	92

Voor elke deurvleugel is de verhouding hoogte/breedte groter dan of gelijk aan 1 (één). Het verschil in breedte tussen de twee deurvleugels van een dubbele deur bedraagt maximaal 700 mm.

### 3.5.1.2 Omlijstingen

#### 3.5.1.2.1 Houten omlijstingen

##### 3.5.1.2.1.1 Hardhouten deurkozijn (fig. 4a)

Dit deurkozijn bestaat uit twee hardhouten stijlen en een dwarsregel met een minimum sectie van 100 mm x 35 mm (min. 160 mm x 70 mm voor de dwarsregel bij gebruik van een bovendorpelveer). Het kozijn is opgebouwd zoals beschreven in § 3.1.2.1.1. Bij gebruik van bovendorpelveer dient er minimum 20 mm houtdekking te zijn. Het hardhouten deurkozijn kan eventueel worden afgewerkt met deklatten in een houtsoort naar keuze.

##### 3.5.1.2.2 Opgegoten stalen omlijstingen : zie § 3.1.2.2.1.

Bij de mecop omlijsting neemt de breedte van de houten lat met 10 mm toe gezien de deurdikte eveneens met 10 mm toeneemt.

#### 3.5.1.3 Hang- en sluitwerk en toebehoren

##### 3.5.1.3.1 Scharnieren & veren

Types : zie § 3.1.3.1.

**Enkel het gebruik van vloer- en/of bovendorpelveren is toegelaten.**

##### 3.5.1.3.2 Sluitwerk

Krukken : zie § 3.1.3.2.

Vingerplaten : zie § 3.1.3.2.

Sloten : zie § 3.1.3.2.

##### 3.5.1.3.3 Toebehoren

Zie § 3.1.3.3.

### 3.5.2 Met vast bovenpaneel

#### 3.5.2.1 Met zichtbare tussenregel

De zwaai deuren met bovenpaneel worden geplaatst in een hardhouten deurkozijn met een sectie van minstens 100 mm x 35 mm.

Het kader voor de plaatsing van het bovenpaneel kan op de volgende manieren worden gerealiseerd :

- 1) als afzonderlijk raam bestaande uit stijlen en dwarsregels met een minimale sectie van 70 mm x 50 mm. In de stijlen en regels wordt een uitsparing van 41 mm x 20 mm voorzien voor de plaatsing van hetzij een brandwerende beglazing, beschreven in § 3.1.1.6, hetzij een vol paneel, volgens § 3.1.1. met een min. dikte van 40 mm. Het raam wordt door middel van twee houten veren met een sectie van 10 x 20 mm aan de dwarsregel van het hardhouten deurkozijn bevestigd (fig. 6a – breedte: 100 mm).
- 2) als een raam bestaande uit de bovenregel en de bovenste delen van de stijlen van het hardhouten deurkozijn en een hardhouten tussenregel met een minimum sectie van 60 mm x 100 mm (fig. 6b – breedte 100 mm). In de tussenregel wordt een uitsparing van 41 mm x 20 mm voorzien voor de plaatsing van een brandwerende beglazing enerzijds, hetzij een vol paneel volgens § 3.1.1. met een min. dikte van 40 mm anderzijds.

Toegelaten afmetingen :

- Deurvleugel:  
hoogte en breedte volgens § 3.5.1.1.7.
- Bovenpaneel:  
breedte overeenkomstig de breedte van de deur met een maxima overeenkomstig onderstaande tabel:

Maximale breedte	
Bovenpaneel dikte 40 mm	2300 mm
Bovenpaneel dikte 50 mm	volgens fig. 10
Bovenpaneel dikte 60 mm	3080 mm

hoogte overeenkomstig onderstaande tabel

Hoogte bovenpaneel	Enkele deuren	Dubbele deuren
Beglazing		
Max. oppervlakte	1,8 m <sup>2</sup>	
Vol bovenpaneel – min. dikte 40 mm		
Maximale hoogte	1230 mm	1230 mm
Minimale hoogte	100 mm	100 mm
Vol bovenpaneel – min. dikte 50 mm		
Maximale hoogte	volgens fig. 10	volgens fig. 10
Minimale hoogte	100 mm	100 mm
Vol bovenpaneel – min. dikte 60 mm		
Maximale hoogte	3080 mm	3080 mm
Minimale hoogte	100 mm	100 mm

De beglazing wordt gepositioneerd met behulp van houten stelblokjes en vastgehouden door hardhouten glaslaten (minimale sectie van de omschreven rechthoek : 25 mm x 30 mm). Tussen de beglazing enerzijds en het hardhouten raam of de glaslaten anderzijds wordt een schuimband aangebracht. De voegen worden afgewerkt met behulp van siliconen.

Het vol paneel wordt genageld of geschroefd doorheen het hardhouten raam. Het kan eventueel worden voorzien van een beglazing zoals beschreven in § 3.1.1.6.

### 3.5.3 Enkele en dubbele draaideuren zonder bovenpaneel van het type B in lichte scheidingswanden.

Deze deuren kunnen in de lichte scheidingswanden beschreven in de paragrafen 3.3.1. (op basis van fibersilicaatplaten), 3.3.2. (op basis van gipskartonplaten), 3.3.3. (op basis van gipsvezelplaten) en 3.3.4. (Promat® SYSTEMGLAS) worden geplaatst, rekening houdend met de daar vermelde beperkingen.

De houten omlijstingen, dienen echter te worden aangepast aan de voorschriften van § 3.5.1.2.1.

## 4 VERVAARDIGING

De deurvleugels en de eventuele bovenpanelen worden vervaardigd in de productiecentra die aan het bureau zijn meegedeeld en die zijn vermeld in de controleovereenkomst afgesloten met Bosec, en worden gemerkt zoals beschreven in § 1.2.

## 5 PLAATSING

De deuren dienen opgeslagen, behandeld en geplaatst te worden zoals voorzien in STS 53 voor gewone binnendeuren, met inachtnaam van de hieronder vermelde plaatsingsvoorschriften.

De plaatsing van de deuren in lichte scheidingswanden dient te worden uitgevoerd zoals beschreven in de paragrafen betreffende de betrokken scheidingswand. Voor beide gevallen dienen de spelingen voorgeschreven in § 5.4. te worden gerespecteerd.

### 5.1 De muuropening

- De afmetingen van de muuropening worden zo bepaald dat de speling tussen de omlijsting en het metselwerk beschreven in de § 5.2.1. en § 5.2.2. nageleefd wordt.
- De zijkanten van de muuropening zijn effen.
- De vlakheid van de vloer moet de beweging van de deur toelaten met de in § 5.4. voorgeschreven speling.

### 5.2 Plaatsing van de omlijsting of het deurkozijn

#### 5.2.1 Plaatsing van de omlijsting of het deurkozijn in muren

De omlijstingen zijn conform met § 3.1.2. Zij worden in muren geplaatst met een minimale dikte van 90 mm. Wanneer verschillende deuren in serie geplaatst worden, dienen zij onderling gescheiden te zijn door een penant die dezelfde eigenschappen en dezelfde stabiliteit heeft als de wand waarin zij geplaatst worden. De omlijsting wordt haaks en loodrecht geplaatst.

#### 5.2.1.1 Houten omlijsting

- Tussen de omlijsting en de muur moet een speling van 10 à 30 mm, afhankelijk van de opvulling, worden voorzien.
- De deuromlijsting of het kozijn wordt zo dicht mogelijk bij de ophangingsonderdelen van de deurvleugel(s) en de eventuele deursluiters gevestigd aan de ruwbouw.
- De middenbevestiging aan het linteel is verplicht voor elke dwarsregel die langer is dan 1 m.
- Voor multiplex en hardhouten omlijstingen van dubbele deuren zijn bovendien twee bijkomende bevestigingspunten noodzakelijk, zodat men beschikt over een bevestiging op de halve overspanning en op de vierde(n) van de overspanning.
- De deuromlijsting wordt geplaatst op een manier die het uitvoeren van de dichting tussen het schrijnwerk en de ruwbouw mogelijk maakt.
- De speling tussen de ruwbouwopening en de omlijsting moet zorgvuldig, stevig en volledig opgevuld worden met :
  - spelingen van 15 tot 30 mm : **rotswol** (bijvoorbeeld : panelen van ongeveer 45 kg/m<sup>3</sup> initiële volumemassa) en aangedrukt tot men een dichtheid bekomt van 80 à 100 kg/m<sup>3</sup>;
  - spelingen van 10 tot 25 mm : brandvertragend polyurethaanschuim Promafoam C (N.V. Promat) of Soudafoam FR (N.V. Soudal).

In het laatste geval is de toepassing van afdeklatten verplicht.

De afdichting tussen de ruwbouwopening en de omlijsting (spelingen van 10 tot 20 mm) kan eveneens worden verzekerd door het aanbrengen van een **strip schuimvormend product Perlo** (sectie : 50 mm x 3 mm) die ter hoogte van de deurvleugel tegen de omlijsting wordt bevestigd (fig. 11). In dit geval is de toepassing van afdeklatten verplicht.

De afdichting tussen de ruwbouwopening en de omlijsting (max. speling 25mm) kan eveneens worden verzekerd door het aanbrengen van een **strip schuimvormend product Firefly 102** (breedte : 50 mm, dikte : 2 mm voor een max. speling van 15 mm of 2 x 2 mm voor een max. speling van 25 mm) die ter hoogte van de deurvleugel tegen de omlijsting wordt bevestigd. In dit geval is de toepassing van afdeklatten verplicht.

- De stijlen en de dwarsregel van de houten omlijstingen worden samengebracht en onderling genageld of geschroefd. De dwarsregel steunt gedeeltelijk op de stijlen.
- De bevestiging van de houten omlijsting aan het metselwerk, door middel van nagels of vijzen doorheen de omlijsting en het stelhout is toegelaten.
- Hard houten of multiplex stelhout tussen omlijsting en ruwbouw is toegelaten.
- De houtsoort, de sectie en de bevestiging van de eventuele deklatten is naar keuze. Bij opvulling van de opening tussen muur en omlijsting door middel van polyurethaanschuim (Promafoam C of Soudafoam FR) of schuimvormend product (Perlo of Firefly 102) zijn deze deklatten verplicht.

### 5.2.1.2 Stalen omlijstingen

#### 5.2.1.2.1 Opgegoten stalen omlijstingen

De afstand tussen de buitenrand van de omlijsting en de ruwbouw dient minimum 20 mm te bedragen (zie fig. 5a) om een volledige vulling toe te laten. De omlijsting wordt volledig opgegoten met beton.

## 5.3 Plaatsing van de deurvleugel

- Het BENOR/ATG-merk bevindt zich op de bovenste helft van de smalle kant van de deurvleugel langs de scharnier- of draaipuntzijde.
- De deurvleugels mogen op normale wijze gearschaafd en/of aangepast worden tot een maximale materiaalafname van 3 mm.
- Elke andere onvermijdelijke aanpassing moet door de fabrikant uitgevoerd worden.
- Insnijden, uitsnijden, doorboren, inkorten of versmallen, verhogen en verbreden van de deurvleugel door de plaatser zijn niet toegelaten.

### 5.3.1 Scharnieren of veren (fig. 12a tot 12c)

#### Scharnieren

Dubbelwerkende veerscharnieren mogen enkel worden toegepast voor deurvleugels van het type A Men gebruikt minstens 3 scharnieren per deurvleugel. Indien de hoogte groter is dan 2,15 m of de breedte groter is dan 0,93 m, gebruikt men 4 scharnieren. Indien de hoogte groter is dan 2,30 m of de breedte groter is dan 1,23 m gebruikt men 5 scharnieren.

Indien drie scharnieren worden gebruikt, dienen deze als volgt op de deurvleugel te worden geplaatst (fig. 12a):

- De as van de bovenste scharnier/paumel bevindt zich op 150 mm van de bovenkant van de deurvleugel.
- De as van de onderste scharnier/paumel bevindt zich op 200 mm van de onderkant van de deurvleugel.
- De as van de middenste scharnier/paumel bevindt zich op halve hoogte tussen de as van de bovenste en de as van de onderste scharnier/paumel.
- Een tolerantie van  $\pm 50$  mm is toegelaten.

Indien vier scharnieren worden gebruikt, dienen deze als volgt op de deurvleugel te worden geplaatst (fig. 12b):

- De bovenste, middenste en onderste scharnier/paumel worden geplaatst zoals beschreven voor deurvleugels voorzien van drie scharnieren.
- De as van de vierde scharnier/paumel bevindt zich op een afstand van 200 mm van de as van de bovenste scharnier/paumel.
- Een tolerantie van  $\pm 50$  mm is toegelaten.

Indien vijf scharnieren worden gebruikt, dienen deze als volgt op de deurvleugel te worden geplaatst (fig. 12c):

- De bovenste en onderste scharnier/paumel worden geplaatst zoals beschreven voor deurvleugels voorzien van drie scharnieren.
- De as van de derde scharnier bevindt zich op een afstand van 200 mm van de as van de bovenste scharnier/paumel.
- De twee overige scharnieren worden gelijkmatig verdeeld tussen de derde en de onderste scharnier/paumel.
- Een tolerantie van  $\pm 50$  mm is toegelaten.

## Bovendorpelveren en vloerveren

De bedieningsarm van de bovendorpelveer, resp. vloerveer worden in de bovenste, resp. onderste smalle kant van de deurvleugel ingewerkt en wordt beschermd door middel van een strook schuimvormend product. Een eventuele bovendorpelveer, ingewerkt in de bovenregel van een hardhouten omlijsting, wordt eveneens beschermd door middel van schuimvormend product en afgedekt met een houten latje.

### 5.3.2 Sluitwerk

Zie § 3.1.3.2.

### 5.3.3 Toebehoren

Alle toebehoren (zie § 3.1.3.3.) worden op de deurvleugel bevestigd met vijzen die niet meer dan 20 mm diep in de deurvleugel indringen en/of met lijm, tenzij uitdrukkelijk anders vermeld.

## 5.4 Speling

De maximaal toegelaten spelings worden gegeven in onderstaande tabel. De maximaal toegelaten speling tussen de deurvleugel(s) en de vloer dient bij de deur in gesloten toestand over de volledige dikte van de deurvleugel te worden gerespecteerd.

Teneinde na plaatsing het slepen van de deurvleugel op de vloer te voorkomen, dient de afwerking van de vloer te worden uitgevoerd, rekening houdend met de draairichting, aangeduid op de plannen, zodat de maximaal toegelaten speling, zoals beschreven in onderstaande tabel kan gerespecteerd worden. Hiertoe mag de vloer in de zwaai van de deur slechts beperkt oplopen.

Deze dient door de bedrijven verantwoordelijk voor de nivellering van de vloer zodanig uitgevoerd te worden dat het maximaal verschil tussen het laagste punt van de vloer onder de deur in gesloten toestand (zone 1 in fig. 13) en het hoogste punt in de zwaai van de deur (zone 2 in fig. 13), niet groter is dan de maximaal toegelaten speling tussen de deurvleugel en de vloer, verminderd met 2 mm.

Maximale toegelaten spelings	
Tussen de deurvleugel en omlijsting	3 mm
Tussen de deurvleugels	3 mm
Tussen de deurvleugel en de vloer (*)	
Harde en vlakke vloerbedekking	4 mm
Tapijt (maximale dikte : 7 mm)	3 mm
(*) zowel een harde en vlakke vloerbedekking (zoals tegels, parket, beton, linoleum) als een tapijt, is toegelaten onder de deur.	

## 6 PRESTATIES

De prestaties van de hiervoor beschreven deuren werden vastgesteld op basis van de volgende normen.

### 6.1 Weerstand tegen brand

NBN 713.020 "Weerstand tegen brand van bouwelementen", uitgave 1968 en add. 1 uitg. 1982 – Rf ½ h.

### 6.2 Prestaties volgens STS 53 "Deuren"

De proeven werden uitgevoerd volgens de STS 53-specificaties "Deuren", uitgave 1990, en de proefmethoden in de NBN-normen B 25-202 tot 214.

#### 6.2.1 Dimensionele eisen

Voor de hierna volgende uitgevoerde proeven heeft de deur aan de gestelde criteria van de STS 53-specificaties "Deuren", uitgave 1990, voldaan.

#### 1. Toleranties op de afmetingen en afwijkingen van de haaksheid (volgens NBN B 25-202)

De afmetingen (hoogte, breedte, dikte) en de afwijkingen van de haaksheid op de 4-hoeken worden gecontroleerd. De max. toegelaten afwijkingen volgens STS 53, par. 53.05.11.4 zijn:

Hoogte:	± 2 mm
Breedte:	± 2 mm
Dikte:	± 1 mm (zonder afwerkingsbekleding)

Haaksheid: ± 1,5 mm over een afstand van 500 mm

#### 2. Afwijkingen van de algemene vlakheid (volgens NBN B 25-201)

De meting van de algemene vlakheid bestaat uit het meten, zowel van de scheluwte als van de kromming in langs- en dwarsrichting van één deurvlak.

De maximum toegelaten afwijkingen zijn:

Scheluwte: 4 mm

Kromming: 4 mm

#### 3. De plaatselijke vlakheid

De metingen van de plaatselijke vlakheid bestaat er in het verschil te meten tussen de maximale relatieve waarde en de minimale relatieve waarde van de afwijking t.o.v. een referentievlak.

Het maximum toegelaten verschil is: 0,1 mm.

#### 6.2.2 Functionele eisen

Voor de hierna volgende uitgevoerde proeven heeft de deur aan de gestelde criteria voor de klasse II - bordesdeuren - van de STS 53 specificaties "Deuren", uitgave 1990, voldaan.

#### 1. Bestandheid tegen opeenvolgende klimaatsveranderingen (volgens NBN B 25-203)

De deurvleugel wordt eerst geplaatst in een klimaat met relatieve vochtigheid: 85% ± 5% en temperatuur: 23 °C ± 2 °C. Daarna in een klimaat met relatieve vochtigheid: 30% ± 5% en temperatuur: 23 °C ± 2 °C.

Criteria: - totale scheluwte ≤ 4,00 mm  
- totale kromming ≤ 4,00 mm  
- geen beschadigingen

#### 2. Bestandheid tegen hygrothermische verschillen (volgens NBN B 25-207)

De deurvleugel wordt met zijde 1 geplaatst in een klimaat met relatieve vochtigheid 65 % ± 5 % en temperatuur: 13 °C ± 2 °C. De zijde 0 wordt op 23 °C ± 2 °C en relatieve vochtigheid 40 % ± 5 % gehouden, dit gedurende 14 dagen. Tijdens deze blootstelling worden de vervormingen opgetekend.

Criteria: - totale scheluwte ≤ 6,00 mm  
- totale kromming ≤ 6,00 mm

#### 3. Weerstand tegen harde schokken (volgens NBN B 25-208)

Men laat een stalen kogel met een diameter van 50 mm en een massa van 500 g ± 5 g vallen op het deurvlak van 1 m. De diameter en diepte van de indrukking worden gemeten.

Criteria: - diameter van de indrukking ≤ 20 mm  
- diepte van de indrukking ≤ 1 mm  
- geen beschadigingen

#### 4. Weerstand tegen vervormingen in het vlak van de deurvleugel (volgens NBN B 25-211)

Op de plaats van de kruk wordt in het vlak van de deurvleugel een verticale belasting van 500 N aangebracht. De diagonaal wordt gemeten vóór en na de proef.

- Criteria: - verschil tussen de diagonalen  $\leq 1$  mm  
 - geen beschadigingen

Weerstand tegen (herhaalde) torsie	Bordesdeur
Vervorming in het vlak	Bordesdeur
Mechanische weerstand	Bordesdeur
Gebruiksfrequentie	Normaal

**5. Weerstand tegen vervormingen door torsie (volgens NBN B 25-212)**

De deur wordt opgehangen aan de scharnieren en geklemd in de bovenste vrije hoek. Op de onderste vrije hoek en loodrecht op het vlak van de deurvleugel wordt een kracht van 150 N gedurende 5 minuten aangebracht. Men meet de scheluwte voor, tijdens en na de proef.

- Criteria: - vervorming  $\leq 10$  mm  
 - blijvende vervorming  $\leq 2$  mm  
 - geen beschadigingen

**6. Weerstand tegen vervorming door herhaalde torsie (volgens NBN B 25-213)**

Dezelfde opstelling zoals voor de proef beschreven in punt 5 wordt gebruikt. Op de onderste vrije hoek wordt een kracht van 100 N loodrecht op het vlak van de deurvleugel uitgeoefend.

De scheluwte wordt gemeten en er worden 2.500 pulsaties gegeven met een vervorming gelijk aan 3 maal de scheluwte. Na 10 minuten wordt de scheluwte opnieuw gemeten onder een belasting van 100 N.

- Criteria: - verschil tussen de scheluwte voor en na de pulsaties  $\leq 2,50$  mm  
 - geen beschadigingen

**7. Weerstand tegen schokken van zachte en zware voorwerpen (volgens NBN B 25-214)**

Op één van de vleugelvlakken worden op een welbepaalde plaats stoten aangebracht met een sferische zak met een diameter van 350 mm en een totale massa van 30 kg.

- Proef op de horizontale deurvleugel:  
 De schokenergie bedraagt 120 J.  
 Criteria: - de deur moet normaal blijven functioneren
- Proef op de deur geplaatst in haar omlijsting:  
 De schokenergie bedraagt 120 J.  
 Criteria: - geen beschadiging van de deurvleugel, van de ophangings- en sluitorganen en de deuromlijsting.

**8. Proef op herhaald openen en sluiten (volgens STS 53 par 04.11.33.2. en 00.37.1.)**

De sluitingsdruk wordt gemeten vóór en na 40000 cycli openen en sluiten.

- Criteria: - sluitingsdruk na de cycli wijkt ten hoogste 20 % af van deze voor de cycli  
 - geen beschadigingen

**6.3 Besluit**

DE COENE ZWAAIDEUR DF 30	
Prestatie	Klasse
Brandweerstand	Rf ½ h
Afmetingen en haaksheid	De deur voldoet
Vlakheid	De deur voldoet
Weerstand tegen hygrothermische schommelingen	Bordesdeur

(1) De toegelaten afwijkingen op de vermelde karakteristieken van de materialen bij werfcontroles zijn weergegeven in onderstaande tabel:

Materiaalkarakteristiek	Toegestane afwijking
Afmetingen hout	$\pm 1$ mm
Dikte metaal	$\pm 0,1$ mm
Volumemassa	- 10 %

De toegelaten afwijkingen op de vermelde karakteristieken van de materialen tijdens de productiecontroles zijn weergegeven in onderstaande tabel:

Materiaalkarakteristiek	Toegestane afwijking
Dikte kern (mm)	$\pm 0.2$ mm (op gemiddelde van 5 metingen)
Houtvochtigheid (%)	$\pm 2$ % (op gemiddelde van 5 metingen)
Dikte kader (mm)	$\pm 0.2$ mm (op gemiddelde van 5 metingen)
Sectie schuimvormend product (mm x mm)	$\pm 0.2$ mm (op gemiddelde van 5 metingen)
Sectie groef (mm x mm)	$\pm 0.2$ mm (op gemiddelde van 5 metingen)
Dikte bekleding (mm)	$\pm 0.2$ mm (op gemiddelde van 5 metingen)
Maximale speling kader-kern (mm)	max. 1 mm (op gemiddelde van 5 metingen)
Dikte beglazing (mm)	$\pm 1$ mm (op gemiddelde van 5 metingen)
Sectie glaslat (mm x mm)	$\pm 1$ mm (op gemiddelde van 5 metingen)
Sectie makelaar (mm x mm)	$\pm 1$ mm (op gemiddelde van 5 metingen)
Sectie omlijsting (mm x mm)	$\pm 1$ mm (op gemiddelde van 5 metingen)
Volumemassa (kg/m <sup>3</sup> )	- 5 % (op gemiddelde van 5 metingen) - 10 % (op individuele metingen)

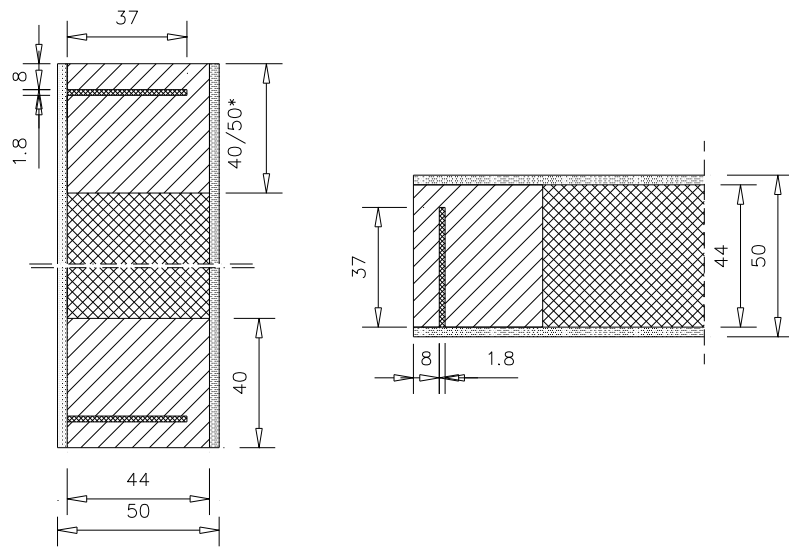


fig. 1a

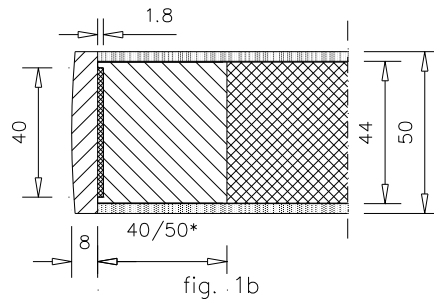


fig. 1b

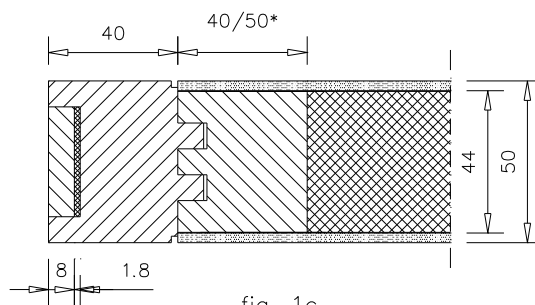


fig. 1c

- \* 40: Bij scharnieren
- \* 50: Bij onder- of bovendorpelveer

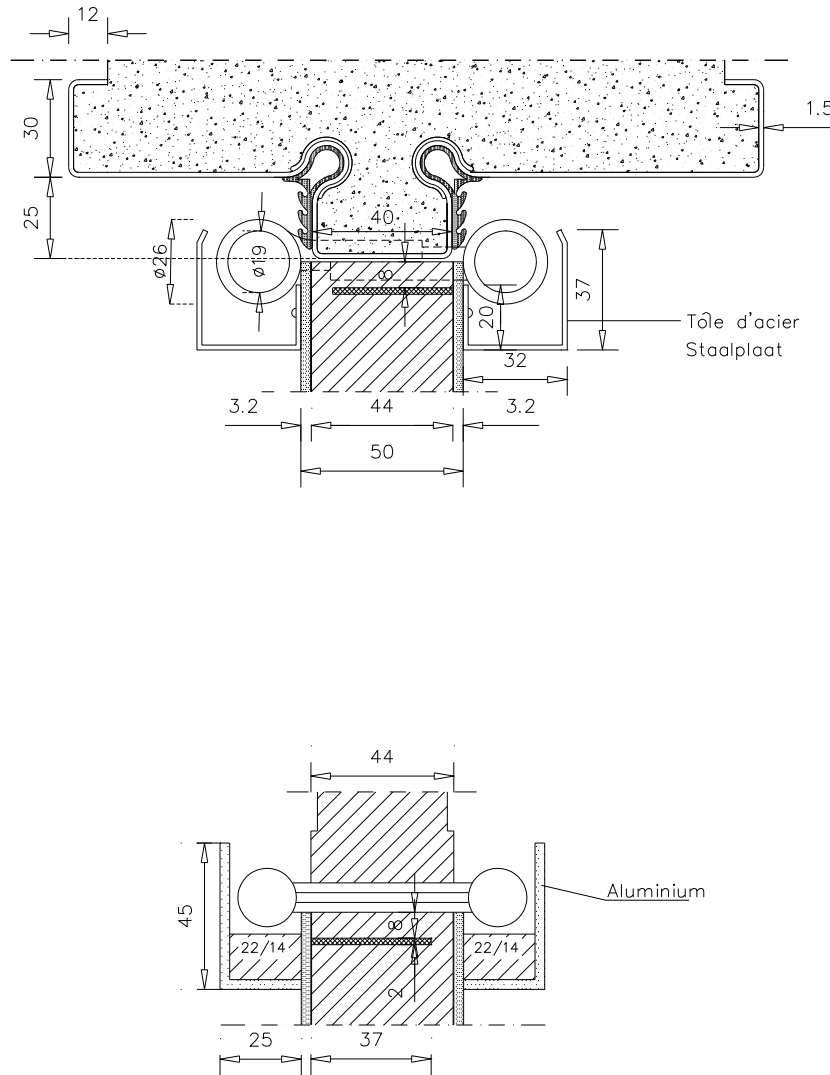


fig. 1d

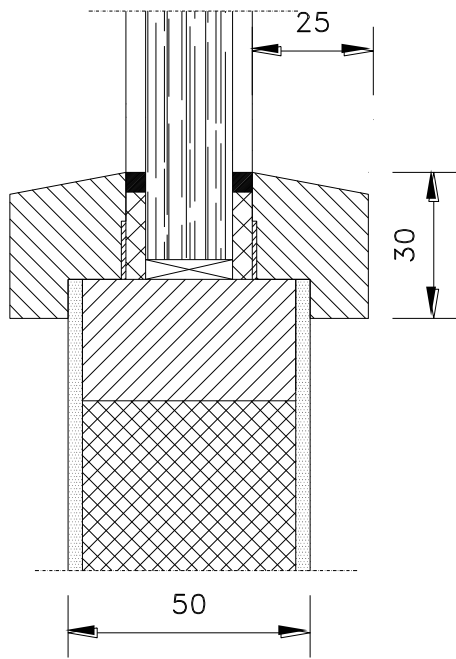


fig 2a

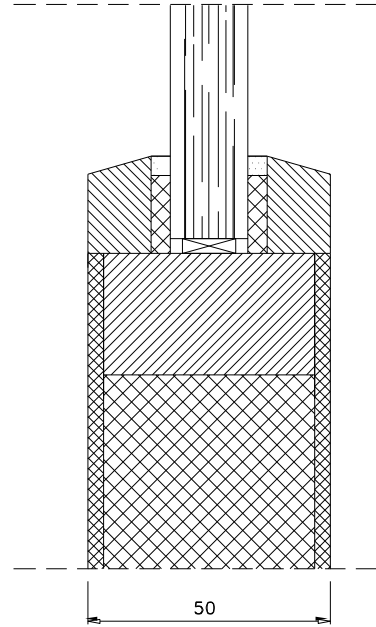


fig 2d

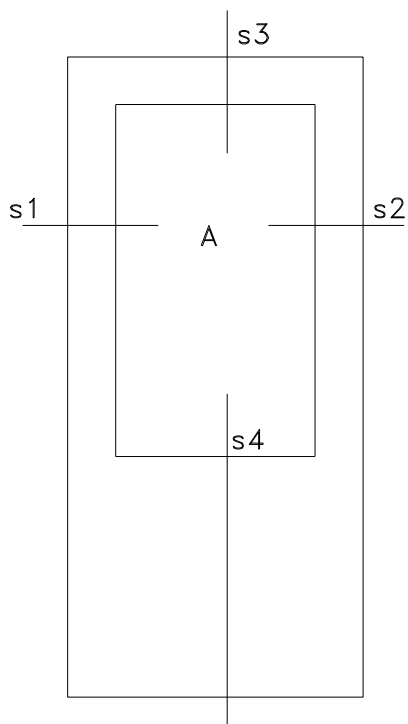


fig 2b

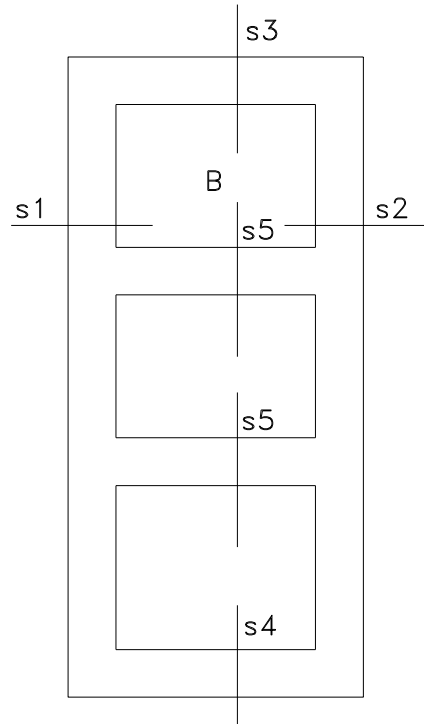


fig 2c

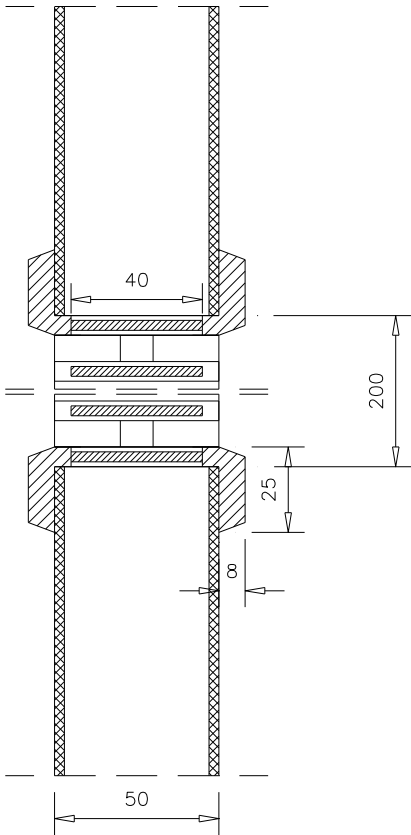


fig 3a

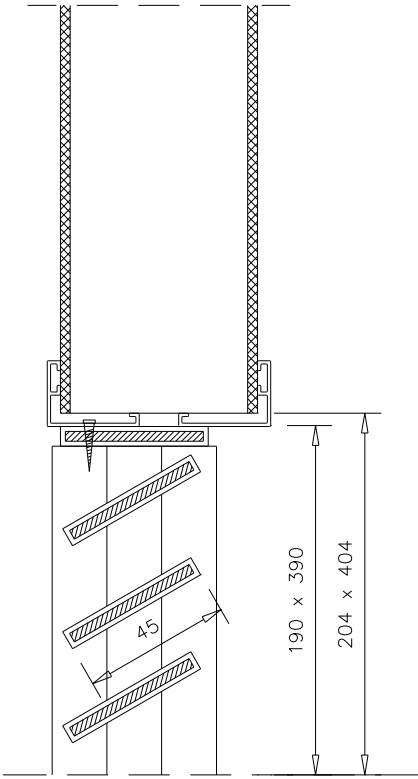


fig 3b

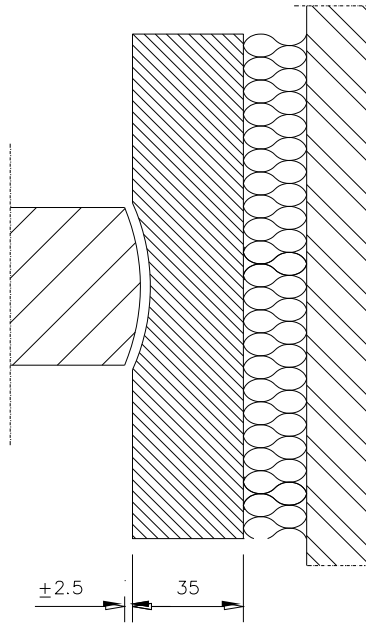


fig. 4a

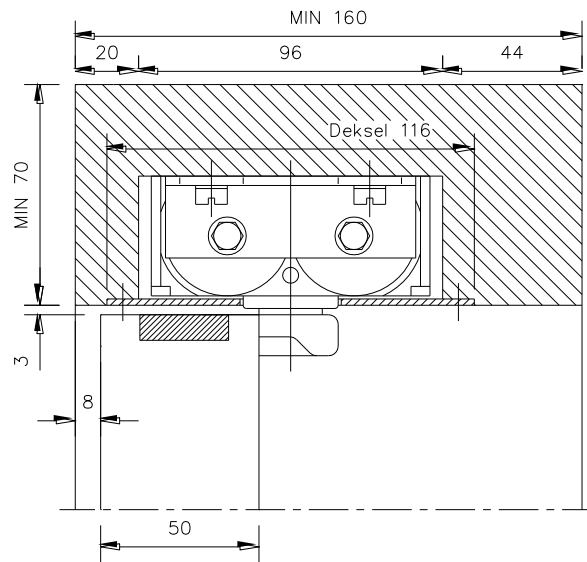


fig. 4b

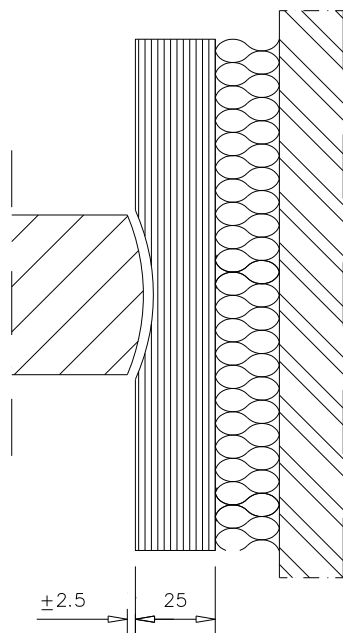


fig. 4c

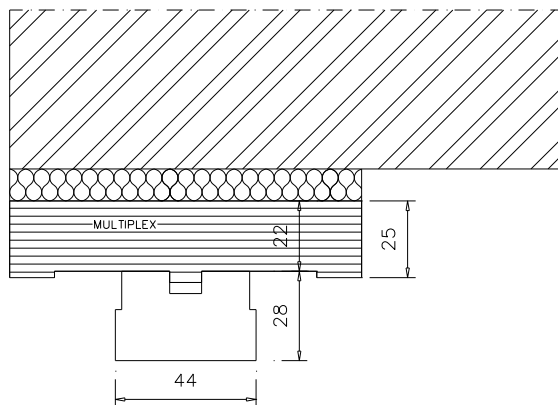


fig. 4d (kant scharnieren)

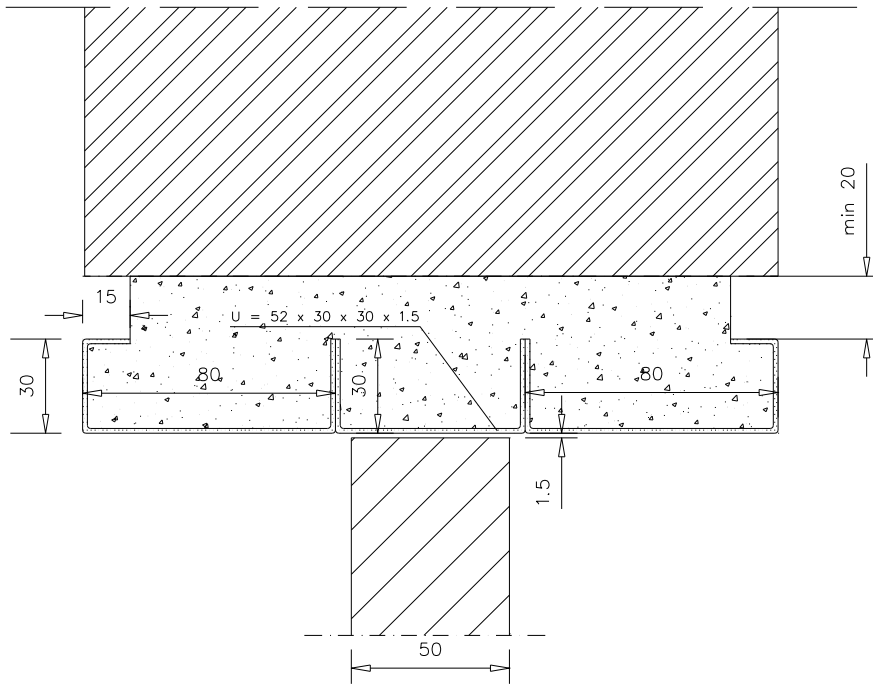


fig.5a

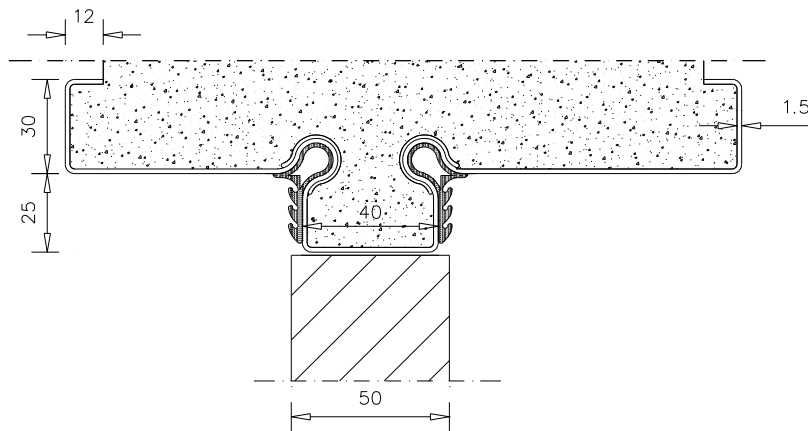


fig. 5b

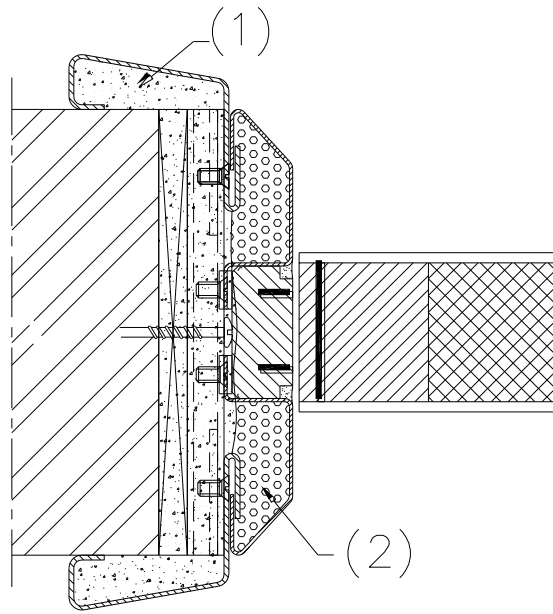


fig. 5c

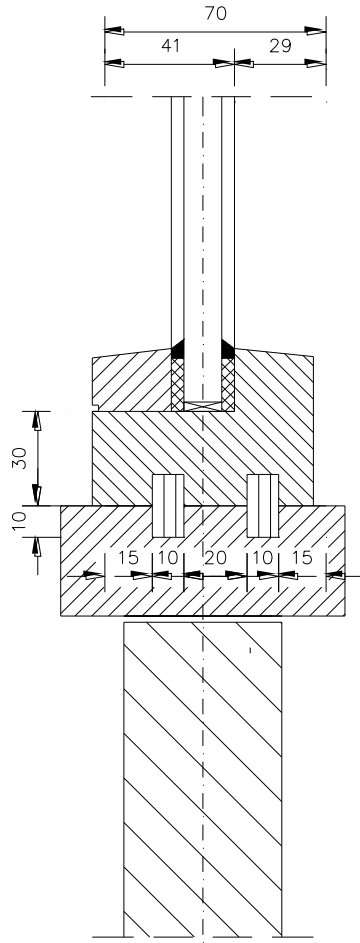


fig 6a

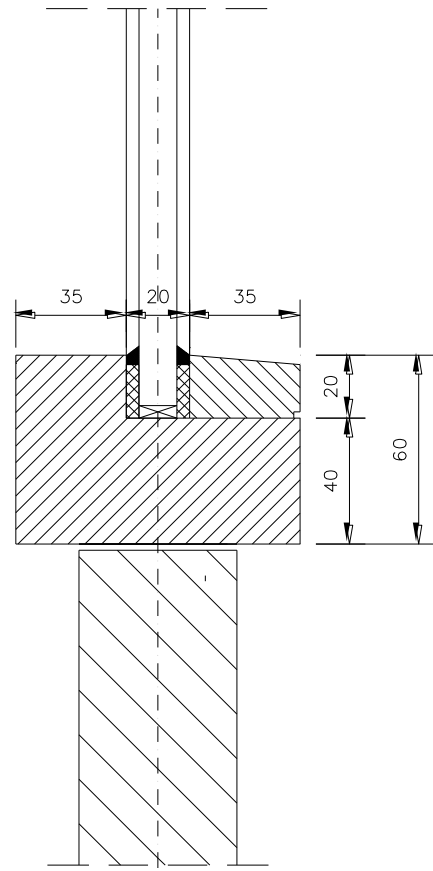


fig 6b

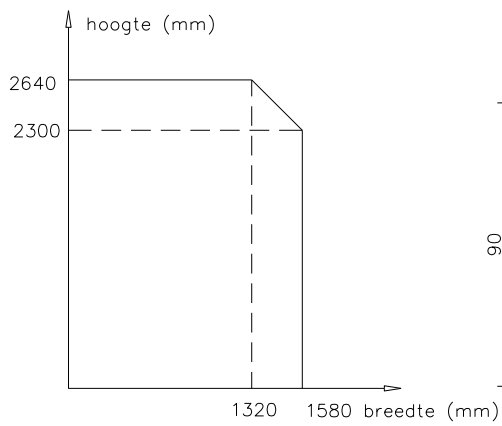


fig 6c

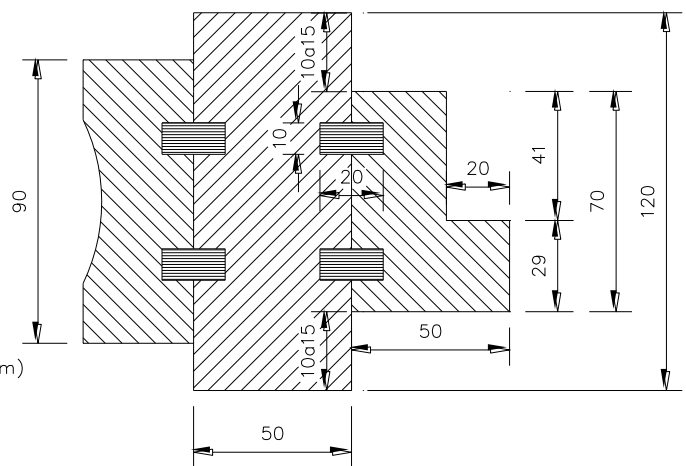


fig 6d

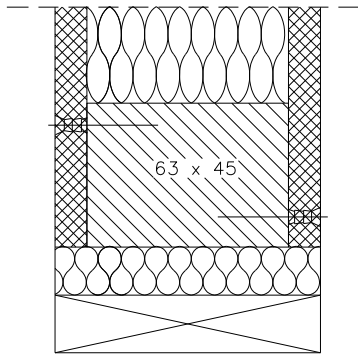


fig 7a

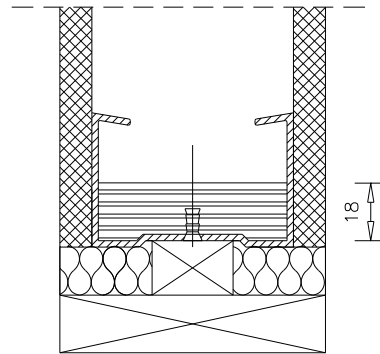


fig 7b

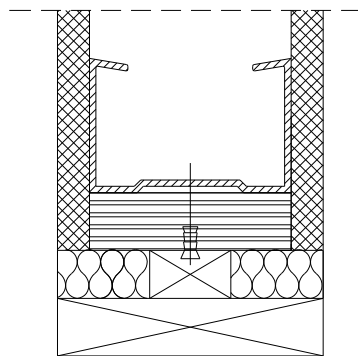


fig 7c

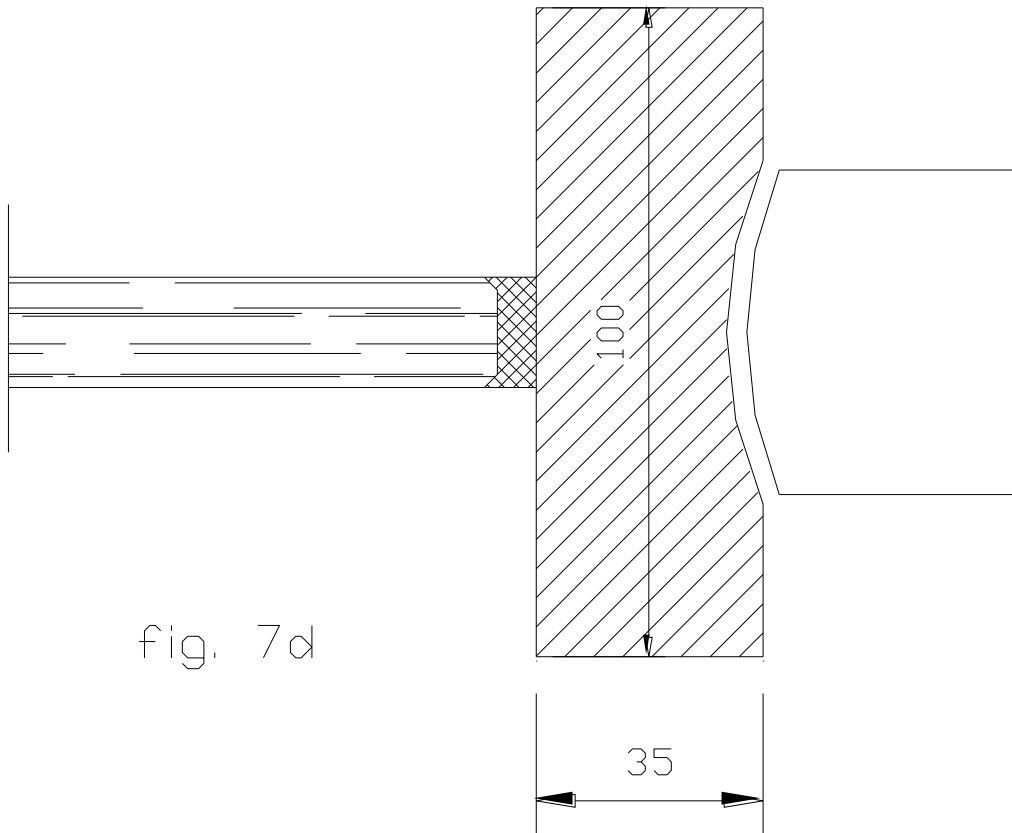


fig. 7d

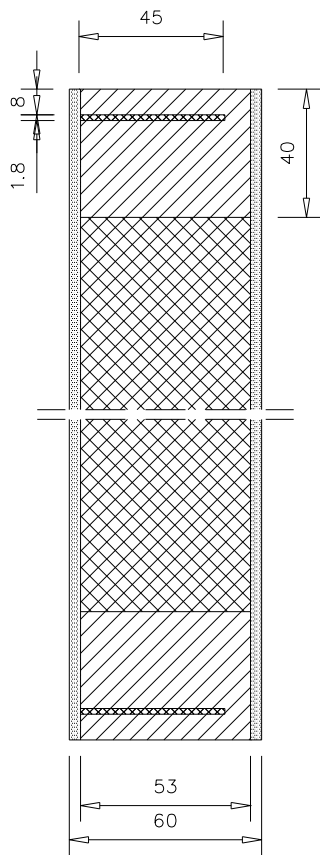


fig 8a

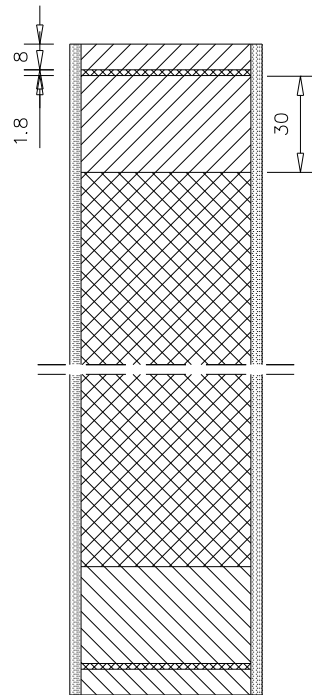


fig 8b

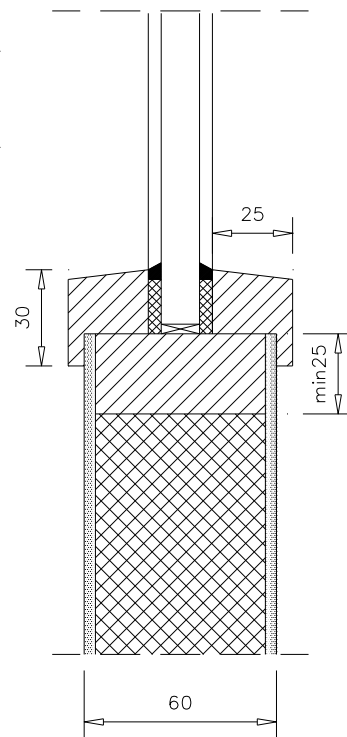


fig 8d

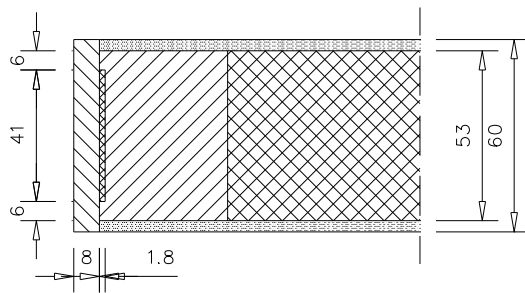


fig 8c

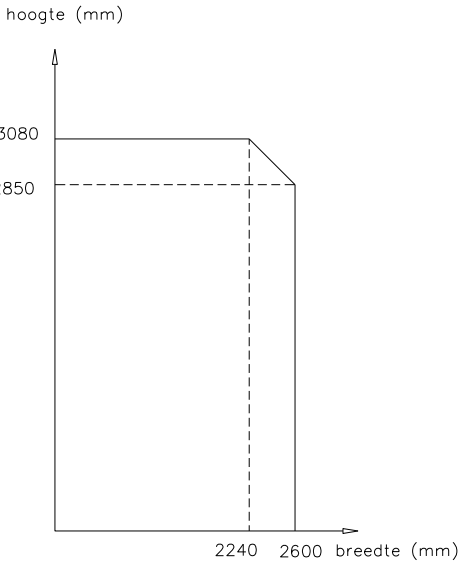


fig 9

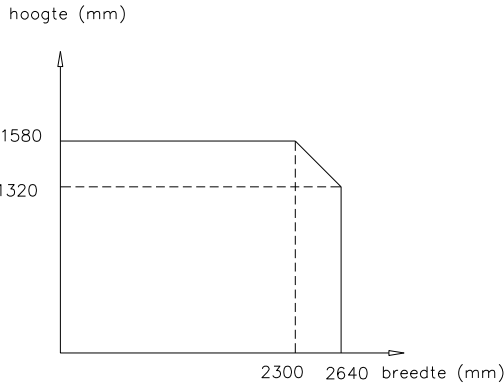


fig 10

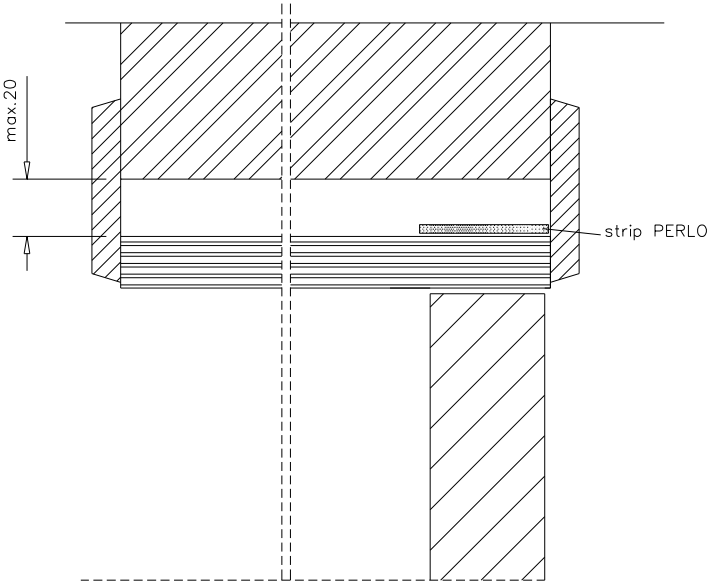


fig 11

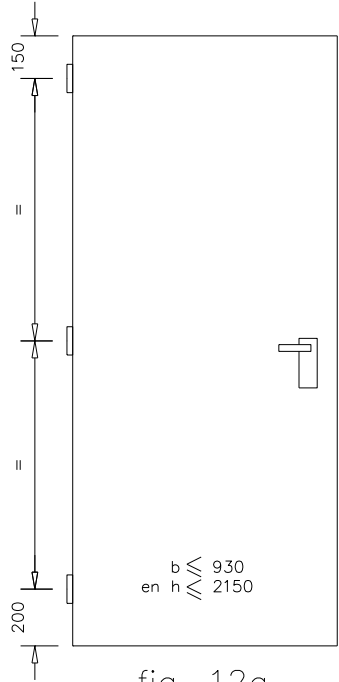


fig. 12a

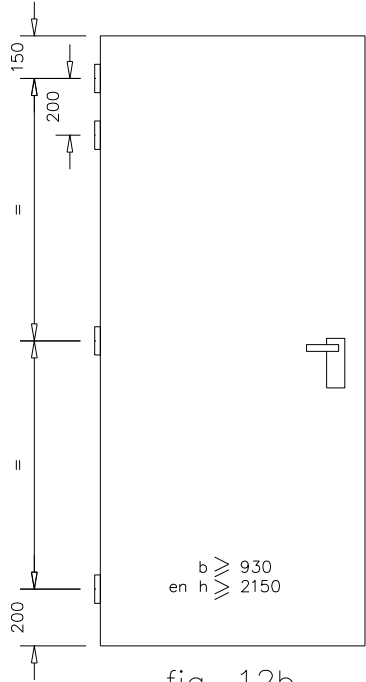


fig. 12b

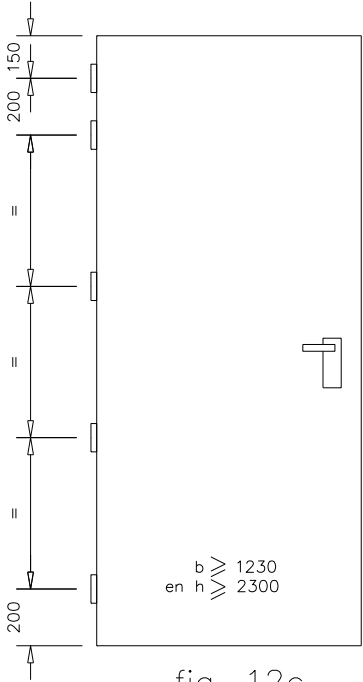
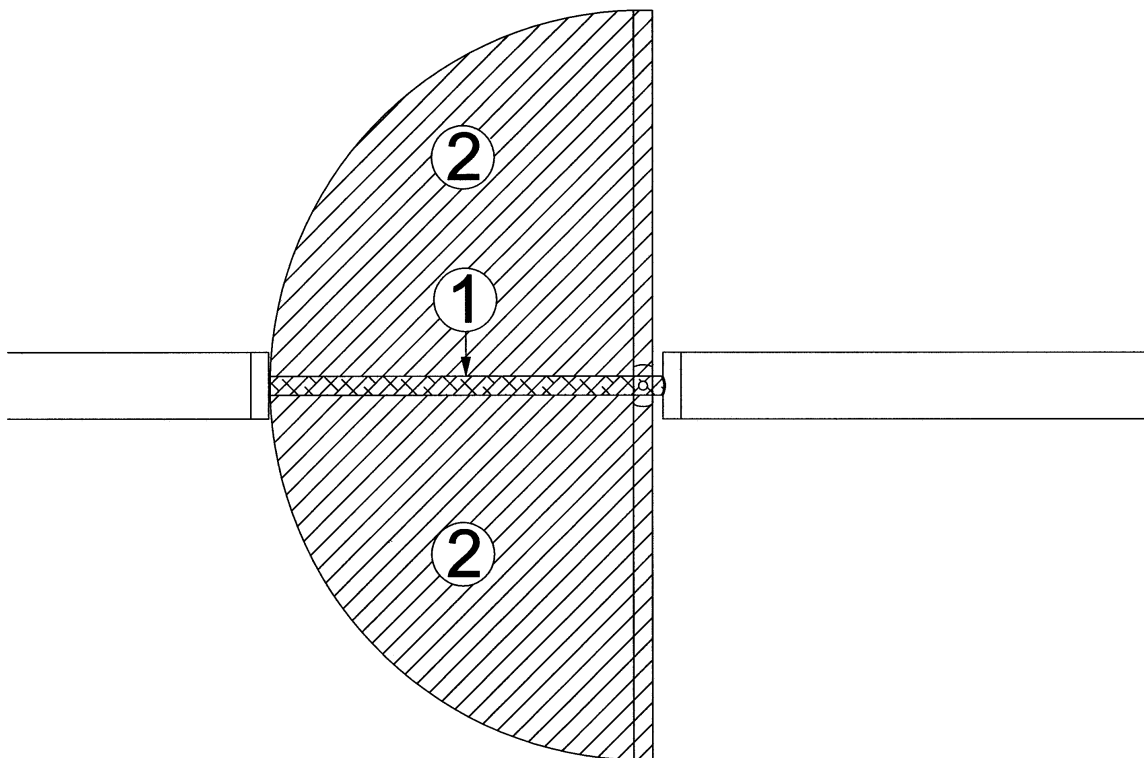


fig. 12c



Figuur 13

## 7 Voorwaarden

7.1 Uitsluitend het in de voorpagina als ATG-houder vermelde bedrijf en het bedrijf (de bedrijven) die het onderwerp van de goedkeuring commercialiseert (commercialiseren) mogen aanspraak maken op de toepassing van deze technische goedkeuring.

7.2 Deze technische goedkeuring heeft uitsluitend betrekking op het product of systeem waarvan de handelsnaam op de voorpagina wordt vermeld. Houders van een technische goedkeuring mogen geen gebruik maken van de naam van de BUTgb, haar logo, het merk ATG, de goedkeuringstekst of het goedkeuringsnummer om aanspraak te maken op productbeoordelingen die niet in overeenstemming zijn met de technische goedkeuring, en evenmin voor producten en/of systemen en/of eigenschappen of kenmerken die niet het voorwerp uitmaken van de technische goedkeuring.

7.3 Informatie die door de goedkeuringshouder of zijn aangestelde en/of erkende installateurs, op welke wijze dan ook, ter beschikking wordt gesteld van (potentiële) gebruikers van het in de technische goedkeuring behandelde product of systeem (bv. bouwheren, aannemers, voorschrijvers, ...), mag niet in tegenstrijd zijn met de inhoud van de goedkeuringstekst, noch met informatie waarnaar in de goedkeuringstekst verwezen wordt.

7.4 Houders van een technische goedkeuring zijn steeds verplicht tijdig eventuele aanpassingen aan de grondstoffen en producten, de verwerkingsrichtlijnen, het productie- en verwerkingsproces en/of de uitrusting, voorafgaandelijk bekend te maken aan de BUTgb vzw, en de door de BUTgb aangeduide certificatieoperator, zodat deze kan oordelen of de technische goedkeuring dient te worden aangepast.

7.5 De auteursrechten behoren tot de BUTgb

De BUTgb vzw is een goedkeuringsinstituut dat lid is van de Europese Unie voor de technische goedkeuring in de bouw (UEAtc, zie [www.ueatc.com](http://www.ueatc.com)) en dat aangemeld werd door de FOD Economie in het kader van Richtlijn 89/106/EEG en lid is van de Europese Organisatie voor Technische Goedkeuringen (EOTA, zie [www.eota.eu](http://www.eota.eu)). De door de BUTgb vzw aangeduide certificatie-operatoren werken volgens een door BELAC ([www.belac.be](http://www.belac.be)) accrediteerbaar systeem.

Deze technische goedkeuring werd gepubliceerd door de BUTgb, onder verantwoordelijkheid van de goedkeuringsoperator ANPI, en op basis van het gunstig advies van de Gespecialiseerde Groep "TCC1", verleend op 23 oktober 2009.

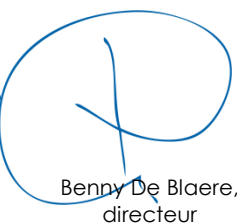
Daarnaast bevestigde de certificatie operator ANPI, dat de productie aan de certificatievoorwaarden voldoet en dat met de ATG-houder een certificatie-overeenkomst ondertekend werd.

Datum van deze uitgave: 18 april 2011

Voor de BUTgb, als geldigverklaring van het goedkeuringsproces



Peter Wouters, directeur



Benny De Blaere,  
directeur

Voor de goedkeurings- en certificatieoperator



Michèle Vandendoren,  
Secretaris-Generaal



Prof. dr. ir. P. Vandevelde,  
Voorzitter van ISIB

Deze technische goedkeuring blijft geldig, gesteld dat het product, de vervaardiging ervan en alle daarmee verband houdende relevante processen:

- onderhouden worden, zodat minstens de prestatieniveaus bereikt worden zoals bepaald in deze goedkeuringstekst
- doorlopend aan de controle door de certificatie-operator onderworpen worden en deze bevestigt dat de certificatie geldig blijft

Wanneer niet langer wordt voldaan aan deze voorwaarden, zal de technische goedkeuring worden geschorst of ingetrokken en de goedkeuringstekst van de BUTgb website worden verwijderd.

De geldigheid en laatste versie van deze goedkeuringstekst kan nagegaan worden door de BUTgb website ([www.butgb.be](http://www.butgb.be)) te consulteren of rechtstreeks contact op te nemen met het BUTgb secretariaat.