

## Technische Goedkeuring ATG met Certificatie



ATG 11/2048

Brandwerende enkele en  
dubbele houten draaideuren  
Rf 1 h

DE COENE DF 60

Geldig van 22/04/2011  
tot 21/04/2014

ISIB

Instituut voor  
Brandveiligheid vzw  
Ottergemsesteenweg Zuid  
711  
B-9000 GENT

Tel +32 (0)9 240.10.80  
Fax +32 (0)9 240.10.85



ANPI vzw - Divisie  
Certificatie  
Aarlenstraat 15  
B - 1050 Brussel

Tel +32 2 234 36 10  
Fax +32 2 234 36 17

DE COENE PRODUCTS nv  
Europalaan 135  
B - 8560 WEVELGEM-GULLEGEM  
Tel.: 056/43.10.80  
Fax.: 056/43.10.90  
Website:  
E-mail:

### Draagwijdte

In overeenstemming met de norm NBN 713-020 - addendum 1 "Weerstand tegen brand van bouwelementen" en de Eengemaakte technische specificaties STS 53 (Uitgave 1990) "Deuren" worden met "deuren" bouwelementen bedoeld die samengesteld zijn uit één of meer vleugels, hun omlijsting, en hun verbinding aan de ruwbouw, eventueel een bovenraam of andere vaste gedeelten, alsook de ophangings-, sluitings- en werkingsonderdelen.

De **weerstand tegen brand van de deuren** wordt bepaald op basis van resultaten van proeven verricht volgens de norm NBN 713-020 "Weerstand tegen brand van bouwelementen" - uitgave 1968 - en Addendum 1 aan deze norm - uitgave 1982 of NBN EN 1634-1 - uitgave 2008. De toekenning van het BENOR-merk is gebaseerd op het geheel van de proefverslagen samen met de mogelijke interpolaties en extrapolaties en niet alleen op basis van elk proefverslag afzonderlijk.

De aanwezigheid van het **BENOR/ATG-merk** op een deur bevestigt dat de in de hierna volgende beschrijving opgenomen elementen, indien beproefd volgens NBN 713-020 of NBN EN 1634-1, de op het BENOR/ATG-label aangeduide **brandweerstand** zullen vertonen in de volgende voorwaarden:

- naleving van de procedure opgesteld in uitvoering van het Algemeen reglement en van het Bijzonder Gebruiks- en Controle-Reglement van het BENOR/ATG-merk in de sector van de passieve brandbescherming.
- naleving van de bij de deur geleverde plaatsingsvoorschriften, opgenomen in paragraaf 5 van onderhavige goedkeuring. Te dien einde dient elke levering van BENOR/ATG-deuren vergezeld te zijn van een exemplaar van onderhavige goedkeuring met plaatsingsvoorschriften

De **duurzaamheid**, de **gebruiksgeschiktheid** en de **veiligheid** van de deuren worden onderzocht op basis van resultaten van proeven verricht volgens de Eengemaakte Technische Specificaties STS 53.1 "Deuren" (uitgave 2006).

De **machtiging tot gebruik van het BENOR/ATG-merk** wordt verleend door BOSEC en is afhankelijk van de uitvoering in de fabriek van een doorlopende fabricatiecontrole en van periodieke externe controles uitgevoerd door een afgevaardigde van de door BOSEC aangeduide inspectie-instelling op de in de fabriek vervaardigde elementen.

Teneinde voldoende zekerheid te hebben omtrent een correcte plaatsing van de brandwerende deur, is het aan te bevelen de deuren te laten plaatsen door plaatsers gecertificeerd door een hiertoe geaccrediteerd organisme, zoals ISIB. Dergelijke certificatie wordt afgeleverd op basis van een opleiding en een praktische proef, waarin het correct lezen en toepassen van de plaatsingsvoorschriften wordt geëvalueerd.

Door het aanbrengen van het ISIB-label, d.i. een transparant plaatje met de vermelding van het certificatenummer van de plaatser van onderstaande vorm (diameter : 22 mm), dat bovenop het BENOR/ATG-label wordt aangebracht, en het afleveren van een plaatsingsattest, verzekert de gecertificeerde plaatser dat de plaatsing van het deurgeheel conform paragraaf 5 van deze goedkeuring werd uitgevoerd en neemt deze laatste hiervoor ook de verantwoordelijkheid.



Door het aanbrengen van dit label, onderwerpt de gecertificeerde plaatser zich aan een periodieke controle uitgevoerd door het certificatie-organisme.

## BESCHRIJVING

### 1 VOORWERP

#### 1.1 Toepassingsdomein

Brandwerende houten draaideuren "DE COENE DF 60":

- met een weerstand tegen brand van één uur (Rf 1h), bepaald op basis van onderstaande proefverslagen :

Nummers van de beproevingsverslagen:		
Laboratorium voor Aanwending der Brandstoffen en Warmte-Overdracht – Universiteit Gent		
Enkele deuren	Dubbele deuren	Beglazing
1617, 1709, 2158, 2302, 2373, 2375, 2377, 2677, 2941, 3043, 3069, 3070, 3107, 3243, 3341, 3362, 3439, 3893, 3909, 3964, 4383, 4615, 4869, 4880, 5610, 9276, 9079, 8883, 4813, 9073 A, 10641, 10858, 10946	1768, 2682, 2937, 2942, 3106, 3597, 4173, 5233, 5473, 5675, 6019, 9482, 9842, 10099	4813, 5234
Service de Ponts et de Charpentes - Institut du Génie Civil - Universiteit Luik		
Enkele deuren	Dubbele deuren	
783A, 783B, 814	964	
Warrington Fire Research Centre		
Enkele deuren	Dubbele deuren	
126678	126678	
WarringtonFireGent		
Enkele deuren	Dubbele deuren	
	12143A	

- behorend tot volgende categorieën:
  - **enkele houten draaideuren**, al dan niet beglaasd, met houten of stalen omlijsting, eventueel voorzien van een boven- en/of zijpaneel, al dan niet beglaasd.

- **dubbele houten draaideuren**, al dan niet beglaasd, met houten of stalen omlijsting, eventueel voorzien van een boven- en/of zijpaneel, al dan niet beglaasd.

- waarvan de prestaties volgens STS 53 werden bepaald op basis van onderstaande beproevingsverslagen :

Nummers van de beproevingsverslagen
Technisch Centrum der Houtnijverheid
9258

Deze deuren worden geplaatst in muren uit metselwerk of beton met een minimale dikte van 90 mm of in wanden beschreven in deze goedkeuring, met uitsluiting van alle andere lichte wanden.

Wanneer deuren in serie geplaatst worden, dienen zij onderling gescheiden te zijn door een penant die tenminste dezelfde eigenschappen inzake brandwerendheid en mechanische stabiliteit heeft als de wand waarin ze geplaatst zijn.

De muuropeningen moeten voldoen aan de voorschriften van § 5.1 om de deuren te kunnen plaatsen volgens de voorwaarden opgelegd in § 5.

De vloerbekleding in de muuropeningen is hard en vlak zoals tegels, parket, beton of linoleum. De vloerbekleding mag ook tapijt zijn, maximaal 7 mm dik.

#### 1.2 Merking en controle

Deze deuren maken het voorwerp uit van de geïntegreerde procedure BENOR/ATG, waardoor de fabrikant de machtiging tot gebruik van het hieronder voorgestelde BENOR/ATG-merk bekomt. Volgens § 00.31.42 van STS 53-deuren worden de deuren vrijgesteld van de technische opleveringsproeven vóór de uitvoering.

Het BENOR/ATG-merk (diameter : 22 mm) heeft de vorm van een dun zelfklevend plaatje volgens onderstaand model :



Het wordt verzonken aangebracht op de bovenste helft van de smalle zijde langs de scharnierzijde van de deurvleugel.

Indien de omlijstingselementen moeten voorzien zijn van schuimvormend product om de brandweerstand van de deur te verzekeren, worden ze door bovenstaand plaatje of op een door BOSEC aanvaarde manier van een merk voorzien. Deze elementen worden aan de deurvleugel bevestigd geleverd. Wanneer de omlijsting niet voorzien is van een schuimvormend product dient deze niet te worden gemerkt.

Enkel door het aanbrengen van het BENOR/ATG-merk op een deurelement, verzekert de fabrikant dat dit element werd vervaardigd overeenkomstig de beschrijving van het bouwelement in de onderhavige goedkeuring, d.w.z.

Element	Conform paragraaf
Materialen	2
Deurvleugel + beschrijving	3.1.1
Afmetingen	3.1.1.8
Houten omlijsting (1)	3.1.2.1
Stalen omlijsting (1)	3.1.2.2
Hang- en sluitwerk (2)	3.1.3.1 en 3.1.3.2.
Toebehoren (3)	3.1.3.3.
Bovenpaneel	3.2
(1) Indien het leveringsdocument vermeldt "Deur + omlijsting"	
(2) Indien het leveringsdocument vermeldt "+ hang- en sluitwerk" (paumellen en/of sluitwerk)	
(3) Indien deze op het leveringsdocument vermeld zijn.	

### 1.3 Levering en controle op de bouwplaats

Elke levering van BENOR/ATG-deuren moet vergezeld zijn van een exemplaar van onderhavige goedkeuring, ten einde de opleveringscontroles na plaatsing toe te laten.

Deze controles op de bouwplaats omvatten :

- de controle van de aanwezigheid van het BENOR/ATG-merk op de deurvleugel,
- de controle van de overeenkomstigheid van de elementen beschreven in onderstaande tabel,
- de controle van de overeenkomstigheid van de plaatsing met de beschrijving van deze goedkeuring.

De controles vermeld in punten 2 en 3 omvatten in het bijzonder :

Element	Te controleren volgens paragraaf
Omlijstings- en plaatsingsmaterialen	2
Afmetingen	3.1.1.8
Omlijsting (4)	3.1.2.
Hang- en sluitwerk (4)	3.1.3.1 en 3.1.3.2
Toebehoren (4)	3.1.3.3
Plaatsing	5
(4) Indien deze niet op het leveringsdocument vermeld zijn	

### 1.4 Bemerkingen met betrekking tot bestek-voorschriften

De brandwerende deuren beschikken over bijzondere eigenschappen die hen toelaten om in gesloten toestand de brandwerende eigenschappen van de muur waarin zij geplaatst zijn te vervullen.

Deze bijzondere prestaties kunnen in het algemeen enkel bekomen worden door een specifieke constructie van de deur en hangen af van de zorg waarmee de plaatsing van het ganse deurelement gebeurt (zie "Levering en controle op de bouwplaats" paragraaf 1.3).

Hieruit volgt dat de elementen van de deur (vleugel, omlijsting, hang- en sluitwerk, afmetingen, enz.) gekozen moeten worden binnen de beperkingen van onderhavige goedkeuring (zie "Levering en controle op de bouwplaats" paragraaf 1.3).

## 2 MATERIALEN (1)

De merknaam en de karakteristieken van elk der samenstellende materialen zijn gekend door het Bosc-Benor-Atg bureau. Ze worden steekproefsgewijze geverifieerd door een afgevaardigde van de door BOSEC aangeduide inspectie-instelling.

### 2.1 Deurvleugel

- Spaanplaat op basis van vlasvezels en/of houtspanen - volumemassa: min. 400 kg/m<sup>3</sup>
- Vurenhout (*Picea exelsa*) - volumemassa: min. 430 kg/m<sup>3</sup>, H.V. 8 à 12 %
- Schuimvormend product - dikte : 1,8 mm en 1,0 mm
- Houtvezelplaat "Hardboard" of MDF, volumemassa: min. 650 kg/m<sup>3</sup>
- Hard hout, vrij van spint, volumemassa : min. 580 kg/m<sup>3</sup> (voorbeelden : zie tabel 1)
- Neutrale siliconen
- Brandwerende beglazing : brandwerend gelaagd glas, nominale dikte 18 of 21 mm, "Pyrobel" van de nv Glaverbel

Tabel 1 : Harde houtsoorten		
Commerciële naam	Botanische naam	Volumemassa bij 15 % H.V. (kg/m <sup>3</sup> )
Dark Red Meranti	<i>Shorea</i> sp. div.	580 – 850
Afzelia	<i>Afzelia Africana</i>	750 – 900
Eik	<i>Quercus</i> sp. div.	650 – 750
Merbau	<i>Intsia Bakeri</i>	750 – 1020
Wenge	<i>Milletia Laurenti</i>	800 – 1000
Beuk	<i>Fagus sylvatica</i>	650 – 750
Ramin	<i>Gonystyllus S.P.P.</i>	600 – 750

### 2.2 Omlijsting

- Hard hout, vrij van spint, volumemassa : min. 580 kg/m<sup>3</sup> (voorbeelden : zie tabel 1)
- Naald- of loofhout, volumemassa : min. 430 kg/m<sup>3</sup>
- Multiplex: (W.B.P., kwaliteit 72 - 100 volgens STS 31 en 53)
- Rötswol: initiële nominale volumemassa: ca. 45 kg/m<sup>3</sup>
- Staalplaat - dikte 1,5 à 2 mm

### 2.3 Hang- en sluitwerk

- Paumellen (zie § 3.1.3.1.)
- Krukken en sloten (zie § 3.1.3.2.)
- Toebehoren (zie § 3.1.3.3.)

## 2.4 Scheidingswand

Zie § 3.3

# 3 ELEMENTEN (1)

## 3.1 Enkele en dubbele draaideur zonder bovenpaneel (type A)

### 3.1.1 Deurvleugel

De deurvleugel bestaat uit :

#### 3.1.1.1 Een kern van spaanplaat op basis van vlasvezels en/of houtspanen met een totale dikte van 44 mm.

In deze kern wordt een slotblok in vurenhout (Picea Excelsa) voorzien, met volgende minimumafmetingen: 400 x 68 x 44 mm.

#### 3.1.1.2 Een kader (fig. 1)

- ofwel een kader in vurenhout of hardhout (min. 40 mm x 44 mm). In dit kader wordt op 8 mm van de zijkant een gleuf voorzien van 36 mm x 2 mm, waarin een strip schuimvormend product is aangebracht (fig. 1a);
- ofwel een kader in vurenhout of hardhout (min. 30 mm x 44 mm) waarop een strip schuimvormend product (44 mm x 1,8 mm) gekleefd wordt, op zijn beurt bedekt met een lat in vurenhout of hardhout van 44 mm x 8 mm (fig. 1b) of van 50 mm x 8 mm ;
- ofwel een kader in vurenhout of hardhout (min. 34 mm x 44 mm) en een kader in hardhout (min. 40 mm x 50 mm), onderling verbonden met een dubbele tand- en groefverbinding (fig. 1c). Het kader in hardhout is voorzien van een strip schuimvormend product (42 mm x 1,8 mm), afgedekt met een hardhouten lat met een dikte van 8 mm.

De kaders samengesteld zoals in figuur 1a en 1b kunnen met ca. 4 mm worden ingekort en voorzien worden van een bijkomende hardhouten lat met een sectie van 10 mm x 44 mm (fig. 1a' en 1b') of 10 mm x 50 mm (fig. 1a'' en 1b'').

#### 3.1.1.3 De dagvlakken van de kern, evenals het kader zijn bedekt met een daarop verlijmd houtvezelplaat "hardboard" of "MDF", (dikte: 3,2 - 6,0 mm).

Op een deurvleugel met een maximale dikte van 50 mm kan desgevallend een bijkomende spaan-, houtvezel-, massief-houten of MDF-plaat met een maximale dikte van 16 mm worden gelijmd.

De deurvleugel (dikte : 50 mm) kan desgevallend langs beide zijden worden voorzien van een bijkomende bekleding bestaande uit een loodlaag (max. dikte : 2 mm) en een bijkomende houtvezelplaat (dikte : 3,2 of 5 mm).

De dagvlakken van de deurvleugels kunnen worden voorzien van groeven.

De resterende dikte van de deurvleugel dient echter minimaal 50 mm te bedragen.

### 3.1.1.4 Makelaars

De deurvleugels van een dubbele deur kunnen eventueel worden voorzien van een makelaar (houtsoort en sectie naar keuze).

### 3.1.1.5 Afwerking

De houtvezelplaat kan volgende afwerkingen krijgen:

- een verf- of vernislaag,
- één van volgende bekledingslagen in een dikte van ten hoogste 1,5 mm:
  - een houtfineerlaag, houtsoort naar keuze,
  - een gelamineerde kunstharsplaat,
  - een P.V.C.-bekleding,
  - een textielbekleding.

Deze bekledingslaag bedekt de volledige deurvleugel, eventueel met uitzondering van de hardhouten kantlatten.

In geen geval, behalve voor verf en vernis, mag deze afwerking op de smalle kanten van de deurvleugel aangebracht worden.

### 3.1.1.6 Beglazing (fig. 2a, 2b en 2c)

De deurvleugel kan desgevallend door de fabrikant worden voorzien van één of meerdere boven elkaar geplaatste, rechthoekige of veelhoekige brandwerende beglazingen van onderstaande types :

Type	Dikte
Pyrobel (n.v. Glaverbel)	18 of 21 mm

De omschreven rechthoek van elke beglazing voldoet aan onderstaande voorwaarden:

Aantal beglazingen	Eén	Meerdere
Max. opp. / beglazing	0,75 m <sup>2</sup>	0,6 m <sup>2</sup>
Max. hoogte / beglazing	1200 mm	790 mm

De totale oppervlakte van de beglazingen mag maximaal 1,2 m<sup>2</sup> bedragen.

Deze beglazing(en) wordt(en) in een bijkomend kader in vurenhout met een minimale sectie van 23 mm x 44 mm, dat in de deurvleugel is aangebracht, geplaatst. De beglazing wordt tussen hardhouten glaslatten (minimale sectie van de omschreven rechthoek: 20 mm x 30 mm) aangebracht met behulp van houten stelblokken en siliconen (fig. 2a).

De beglazing(en) moet(en) nochtans omringd zijn door een volle sectie met een minimale breedte van (fig. 2b):

	Eén beglazing	Meerdere
S1, S2, S3	160 mm	160 mm
S4	645 mm	160 mm
S5	-	145 mm

De deurvleugel kan desgevallend eveneens worden voorzien van 1 of meerdere boven elkaar geplaatste ronde beglazingen van bovenvermelde types met een maximale diameter van 400 mm. Deze beglazing(en) wordt(en), in een vierkant kader uit dennenhouten latten, geplaatst. De afmetingen van het kader worden zodanig bepaald dat een minimale breedte van 20 mm overblijft na het aanbrengen van de opening voor het plaatsen van de beglazing. De beglazing wordt tussen hardhouten glaslatten (minimale sectie van de omschreven rechthoek: 20 mm x 30 mm) aangebracht met behulp van houten stelblokken en siliconen (fig. 2a).

De volle secties rondom de beglazing, zoals vermeld voor rechthoekige beglazingen, dienen te worden aangehouden.

### 3.1.1.7 Brandwerend rooster

De deurvleugel kan desgevallend door de fabrikant worden voorzien van één of meerdere boven elkaar geplaatste brandwerende ventilatieroosters van onderstaande types  
**Fabrikant : Rf-Technologies - maximale afmetingen (hoogte x breedte) : 200 mm x 400 mm.**

Elk rooster bestaat uit horizontaal (type GV1) geplaatste strippen schuimvormend product beschermd door middel van een PVC omhulsel (sectie: 40 x 6 mm). Het rooster wordt met behulp van hardhouten latten met een minimum sectie van 30 x 15 mm in de deurvleugel geplaatst. Er dient een metalen sierrooster op de hardhoutlatten te worden bevestigd. (fig. 2c).

De volle secties rondom de roosters dienen te voldoen aan de volle secties rondom de beglazingen vermeld in paragraaf 3.1.1.6.

### 3.1.1.8 Afmetingen

De afmetingen van de deurvleugel in mm dienen binnen de volgende uiterste waarden te liggen.

Afmetingen in mm	Minimum	Maximum
Hoogte	500 mm	2350 mm
Breedte enkele deuren	380 mm	1240 mm
dubbele deuren	380 mm	1100 mm
Dikte zonder bekleding	48 mm	82 mm

Voor elke deurvleugel is de verhouding hoogte/breedte groter dan of gelijk aan 1.

Het verschil in breedte tussen de twee deurvleugels van een dubbele deur bedraagt maximaal 600 mm.

## 3.1.2 Omlijstingen

De omlijstingen kunnen zowel driezijdig (verticale zijden en bovenzijde) als vierzijdig (rondom de deurvleugel) worden uitgevoerd, tenzij door reglementaire bepalingen verboden.

### 3.1.2.1 Houten omlijstingen

#### 3.1.2.1.1 Houten deurkozijn

##### 3.1.2.1.1.1 Hardhouten deurkozijn - volumemassa min. 580 kg/m<sup>3</sup> (fig. 3a)

De omlijsting bestaat uit een hardhouten kader van 90 x 60 mm. In dit kader is een uitsparing voorzien van de dikte van de deurvleugel x 25 mm, waardoor een aanslag gevormd wordt voor de deurvleugel. In de omlijsting is een strip schuimvormend product van 10 x 1,8 mm voorzien. De minimale diepte van de aanslag bedraagt 40 mm.

De eventuele deklatten zijn naar keuze.

##### 3.1.2.1.1.2 Naald - of loofhouten deurkozijn - volumemassa min. 430 kg/m<sup>3</sup> (fig. 3a')

De omlijsting bestaat uit een naald- of loofhouten kader van 90 x 60 mm. In dit kader is een uitsparing voorzien van de dikte van de deurvleugel x 30 mm, waardoor een aanslag gevormd wordt voor de deurvleugel. In de omlijsting zijn twee strippen schuimvormend product van 10 x 1,8 mm voorzien. De minimale diepte van de aanslag bedraagt 40 mm.

De eventuele deklatten zijn naar keuze.

##### 3.1.2.1.2 Multiplex omlijsting (fig. 3b en 3c)

- Ofwel een multiplex van 25 mm dik zonder schuimvormend product, waarop een aanslaglat in hardhout van min. 15 x 17,5 mm, 2,5 mm diep is ingewerkt (fig. 3b).
- Voor enkele deuren kan een houten deurkast in multiplex van min. 18 mm dik gebruikt worden. De minimale breedte is 150 mm. Hierop wordt een aanslaglat in hardhout van 15 mm x 20 mm, 5 mm diep ingewerkt. In de multiplex van 18 mm is een strip schuimvormend product ingewerkt (fig. 3c).

De omlijsting in multiplex kan afgewerkt worden met deklatten in een houtsoort naar keuze.

##### 3.1.2.1.2.1 Houten omlijstingen met dempingsprofiel (fig. 3d)

De omlijstingen beschreven in paragrafen 3.1.2.1.1. t.e.m. 3.1.2.1.2. kunnen desgevallend voorzien worden van een hol dempingsprofiel met een maximale hoogte van 8 mm en een maximale breedte van 12 mm. Voor de plaatsing van het dempingsprofiel wordt in de aanslag ter plaatse van de aansluiting met de omlijsting een uitsparing van 12 x 3 mm aangebracht. In het midden van deze uitsparing wordt een zaagsnede van maximaal 8 mm x 4 mm aangebracht. In gesloten toestand mag de afstand tussen de aanslaglat en de deurvleugel niet groter zijn dan 2 mm.

De afmetingen van de aanslaglat dienen zodanig te worden aangepast dat een netto sectie (g x h) zoals voorgescreven voor de multiplex omlijstingen in paragraaf 3.1.2.1.2

### 3.1.2.2 Stalen omlijstingen

#### 3.1.2.2.1 Opgegoten stalen omlijstingen

De stalen omlijstingen worden volledig met beton opgegoten.

#### 3.1.2.2.1.1 Type 1 (fig. 4a)

De omlijsting bestaat uit twee verzinkte staalplaten van 1,5 mm dik aan elkaar bevestigd met puntlassen. Eén der platen vormt een groef waarin een dichtingsprofiel in kunststof wordt aangebracht.

De fabrikant is de n.v. HORMANN te Winterslag - Genk.

#### 3.1.2.2.1.2 Type 2 (fig. 4b)

De omlijsting bestaat uit een staalprofiel van 1,5 mm dik. In de aanslagploo van het profiel zijn perforaties aangebracht. Een drieliippig neopreen dichtingsprofiel is voorzien in de aanslag. Een kunststof PVC clips is voorzien aan de buitenzijde van de plooi in de omlijsting.

De fabrikant is de nv CSF Léonard André te Blegny.

#### 3.1.2.2.1.3 Type 3 (fig. 4c)

De omlijsting bestaat uit twee profielen in staalplaat van 1,5 mm. De twee profielen zijn aan mekaar bevestigd met bouten. Tussen beide profielen is een dichtingsstrip in kunststof aangebracht.

De omlijsting is aan de muur bevestigd met bouten en staalplaten.

De fabrikant is de n.v. MECOP te Kortrijk - Heule.

#### 3.1.2.2.1.4 Type 4 (fig. 4d)

De omlijsting bestaat uit een verzinkte staalplaat van 1,5 mm dik. De aanslag is voorzien van een doorlopend profiel in kunststof, dat bevestigd is in rechthoekige perforaties van 53 mm x 4 mm, aangebracht in de aanslag.

Langs de zijde van de muur worden deze gaten beschermd met een profiel en een neopreenband.

De fabrikant is de n.v. Ateliers Maras, Leopoldstraat 24-32, 2730 Zwijndrecht.

#### 3.1.2.2.1.5 Type 5 (fig. 4e)

De omlijsting bestaat uit een verzinkte staalplaat van 1,5 mm dik. Ter plaatse van de aanslag is een groef voorzien waarin een neopreen dichtingsprofiel is aangebracht. De aanzichtbreedte dient minimaal 30 mm te bedragen en de aanslagbreedte dient minimaal 25 mm te bedragen.

De fabrikant is de b.v.b.a. Turnhoutse Metaalwerken, Visbeekstraat 26, 2300 Turnhout.

#### 3.1.2.2.1.6 Type 6 (fig. 4f)

De omlijsting bestaat uit een verzinkte staalplaat van 1,5 mm dik. Ter plaatse van de aanslag is een groef voorzien waarin een neopreen dichtingsprofiel is aangebracht.

De fabrikant is de Ets. H. Symons, Brusselsesteenweg 157, 1840 Eppegem.

#### 3.1.2.2.1.7. Type 7 (fig. 4g)

De omlijsting bestaat uit een verzinkte staalplaat van 1,5 mm dik. Ter plaatse van de aanslag is een groef voorzien waarin een neopreen dichtingsprofiel is aangebracht. In de staalplaat zijn achter het neopreenprofiel langse perforaties (20 mm x 3 mm, tussenafstand 4 mm) aangebracht.

De fabrikant is de b.v.b.a. Boogaerts, Nijverheidsstraat , 2510 Oostmalle.

#### 3.1.2.2.1.7 Type 8 (fig. 4h)

De omlijsting bestaat uit een deurkozijn, een aanvullende binnenkast en een aanslagprofiel. Het deurkozijn en de aanvullende binnenkast bestaan uit geplooid verzinkte staalplaat met een dikte van 1,5 mm. Elke stijl van het kozijn en de binnenkast is voorzien van vier bevestigingsbeugels, die door middel van bouten en pluggen in de muur zijn bevestigd. Op het kozijn zijn bijkomende bevestigingsbeugels vastgelast waaraan de bijkomende binnenkast is bevestigd door middel van schroeven. Het aanslagprofiel uit geplooid verzinkte staalplaat met een dikte van 1,5 mm, wordt over de aanvullende binnenkast geschoven en ter plaatse van de aanslag vastgeschroefd aan het deurkozijn. In de aanslag wordt een neopreen aanslagprofiel, voorzien van twee stroken schuimvormend product, aangebracht.

De buitenste delen van de omlijsting worden opgevuld met vloeibaar beton. Het aanslagprofiel wordt opgevuld met Promafoam-C of gipskarton.

De fabrikant is de n.v. Mecop te Kortrijk - Heule.

#### 3.1.2.2.2 Niet-opgegoten stalen omlijstingen

Niet van toepassing

### 3.1.3 Hang- en sluitwerk en toebehoren

#### 3.1.3.1 Paumellen of scharnieren

Aantal en plaats van de paumellen : zie § 5.3.1

#### Types

##### a) Paumellen of scharnieren voor houten omlijstingen

De afmetingen van de paumellen of scharnieren X/Y zijn respectievelijk de hoogte en de totale breedte van de omschreven rechthoek van beide scharniervleugels met de scharnier in open positie. De productietoleranties op deze afmetingen bedragen  $\pm 2$  mm.

Paumellen :

- \* Staal, 140/80 met of zonder slijtring
- \* Roestvrij staal, 100/85 knooppdiameter 16 mm

Zijn eveneens toegelaten

Scharnieren :

- \* Simonswerk VN 2929/100 en VN 2929/120 zonder klemdozen
- \* Simonswerk VX 7749/100 en VX 7749/120 met klemdozen VX 7602 3D

Roestvrij stalen paumellen :

- \* MONIN type 6504 en 6505 (100/86,  $\varnothing$  16)
- type 6506 en 6507 (80/80,  $\varnothing$  12)
- type 6520 (100/90,  $\varnothing$  20)

##### b) Paumellen of scharnieren voor opgegoten metalen omlijstingen

- omlijsting type 1 : paumellen in roestvrij staal met slijtring (diameter knoop : 15 mm)
- omlijsting type 2 : paumellen type Variant
- omlijsting type 3 : stalen paumellen 80/85 met slijtring
- omlijsting type 4 : paumellen in smeedstaal D/C 110/40/35
- omlijsting type 5 : stalen paumellen 110 x 40
- omlijsting type 6 : elektrische paumellen 74/110 knoop 15 mm
- omlijsting type 7 : paumellen in verzinkt staal - diameter 15 mm - hoogte 80 mm.
- omlijsting type 8 : paumellen in roestvrijstaal Ø 16, hoogte 100 mm

Scharnieren (enkel toe te passen voor type 2,6 en 8) :

- \* Simonswerk VN 8849/100 met klemdozen V 8600 of V 8610
- \* Simonswerk VN 7748/100 met klemdozen VN 7608/120 3D
- \* Simonswerk VN 7729/120 met klemdozen VN 7608/120 3D
- \* Simonswerk VN 8948/160 met klemdozen V 8600 en V 8610
- \* Simonswerk VN 8948/160U
- \* Simonswerk VN 3748/160
- \* Simonswerk VX 7749/100, VX 7749/120 of VX 7749/160 met klemdozen VX 7611 3D of VX 7612 3D

### 3.1.3.2 Sluitwerk

*Krukken :*

Model en materiaal naar keuze met doorgaande metalen krukstaaf, met of zonder regelschroef, sectie 8 mm x 8 mm.

Speciale bedieningsmechanismen : HEWI duwer-trekker

*Vingerplaten of rozetten :*

Naar keuze.

De vingerplaten of rozetten worden op de deurvleugel bevestigd met schroeven die max. 20 mm diep in de deurvleugel indringen.

Ze mogen echter eveneens bevestigd worden met doorgaande schroeven met een maximale diameter van 8 mm voor zover deze schroeven doorheen de slotkast gaan. Doorgaande schroeven die zich buiten de slotkast bevinden, mogen nochtans eveneens toegepast worden op voorwaarde dat achter de vingerplaten een strip schuimvormend product (Interdens, dikte : 1 mm) wordt aangebracht.

*Sloten :*

*Inbouwsloten :*

*Eenpuntsslot met cilinder of baardsleutel met dag- en/of nachtschoot :*

De toegelaten inbouwsloten zijn sloten met stalen, getemperd stalen, messing, of roestvrij stalen schoten, met een stalen of roestvrij stalen voorplaat en met een stalen slotkast met onderstaande afmetingen en gewicht. De stalen onderdelen kunnen eventueel zijn beschermd tegen corrosie. Zamac schoten zijn eveneens toegelaten voor zover de deuren van deursluiters zijn voorzien.

De sloten zijn voorzien van een stalen krukstaaf met afmetingen van 8 x 8 mm.

Maximale afmetingen van de slotkast :

- hoogte : 195 mm
- breedte : 16 mm
- diepte : 95 mm

De slotkast wordt langs de vijf zijden voorzien van een laag schuimvormend product (dikte: 1 mm).

De afmetingen van de uitsparing, voorzien in de smalle kant van de deurvleugel voor de plaatsing van het slot (freesaf rondingen niet inbegrepen) dienen aan de afmetingen van de slotkast te worden aangepast :

- hoogte : hoogte van de slotkast + max. 5 mm
- breedte : dikte van de slotkast + max. 5 mm
- diepte : diepte van de slotkast + max. 5 mm.

Maximale afmetingen van de voorplaat van het slot :

- hoogte : 260 mm
- breedte : 24 mm
- dikte : 3 mm

Maximaal gewicht van het slot : 980 g.

Het slot wordt op de smalle kant van de deurvleugel bevestigd met behulp van schroeven.

De toegelaten cilinders zijn Europrofiel-cilinders met stalen, roestvrij stalen, getemperd stalen of messing onderdelen.

Speciale cilinders :

- Anti-inbraakcilinders Winkhaus

Onderstaande sloten zijn eveneens toegelaten :

- sloten Litto 1356 en Litto 2656/2657
- cilinderslot GBS 12 met cilinder DOM
- cilinderslot Yale type 3201
- slot Nemef met cilinder CES
- slot Lips 2000
- cilinderslot Lips KESO
- slot Dörrenhaus met cilinder Zeiss-Ikon
- slot RUF 4700
- cilinderslot KFV Serie 113
- anti-inbraakslot Abloy type 2046
- cilinderslot GBS 159 1/2 met cilinder DOM
- slot Lips 2300
- haakslot FOHR
- slot WEHAG 1403

*Speciale éénpuntssloten :*

- knopslot Weiser A 531
- anti-inbraakslot Abloy type 2590
- cilinderslot Panlock met cilinder DOM met dag- en nachtschoot
- rolslot : het gebruik van dergelijk slot is enkel toegelaten voor zover de deur van een deursluiser is voorzien en deze het rolslot vanuit elke positie tot sluiten dwingt.

Meerpuntsslots :

- Tesa TLP 300 en TLP 500
- Litto T 8160
- MCM type 801-3
- KfV AS2606 F16

Opbouwslots :

Model naar keuze met stalen, messing of roestvrij stalen schoten, met cilinder met EURO-profiel en met stalen, of roestvrij stalen slotkast voor zover de doorgaande openingen in de deurvlugel zijn beperkt tot de opening voor de krukstaaf en de slotcilinder. De stalen onderdelen kunnen eventueel zijn beschermd tegen corrosie.

De slots zijn voorzien van een stalen krukstaaf met afmetingen van 8 x 8 mm.

De opbouwslots worden op de dagvlakken van de deurvlugel bevestigd met schroeven die maximaal 20 mm diep in de deurvlugel indringen. Ze mogen echter eveneens worden bevestigd met doorgaande schroeven met een maximale diameter van 8 mm op voorwaarde dat tussen het slot en de deurvlugel een strip schuimvormend product (Interdens, dikte: 1 mm) wordt aangebracht.

### 3.2 Grendels

De vaste deurvlugel van dubbele deuren kan worden voorzien van twee grendels, één bovenaan en één onderaan de deurvlugel. Indien de vaste deurvlugel niet is uitgevoerd als zelfsluitende of bij brand zelfsluitende deurvlugel is de toepassing van deze grendels verplicht.

Hefgrendels : maximale afmetingen :

- hoogte : 200 mm
- breedte : 17 mm
- diepte : 15 mm

Schuifgrendels : maximale afmetingen :

- hoogte : 235 mm
- breedte : 17 mm
- diepte : 15 mm

Automatische grendels :

- type GLYNN JOHNSON FB 31
- type DORMA HZ31

Deze automatische grendels moeten rondom voorzien zijn van een strip schuimvormend product.

#### 3.2.1.1 Toebehoren

Alle hierboven beschreven deurvleugels mogen voorzien zijn van de volgende toebehoren (tenzij door reglementaire bepalingen verboden) :

- *opgevezen deurknop* : op de dagvlakken van de deurvlugel bevestigd met schroeven die maximaal 20 mm diep in de deurvlugel indringen. Ze mogen echter eveneens worden bevestigd met doorgaande schroeven met een maximale diameter van 8 mm voor zover deze schroeven doorheen de slotkast gaan. Doorgaande schroeven die zich buiten de slotkast bevinden, mogen nochtans eveneens toegepast worden op voorwaarde dat achter de deurknop een strip schuimvormend product (Interdens, dikte : 1 mm) wordt aangebracht.
- *aluminium of inox opgelijmde platen en/of vingerplaten* : maximale hoogte 300 mm, breedte: mag niet in contact komen met de aanslaglat, maximale dikte: 1 mm
- *automatische deursluiser* in geval van brand, met of zonder mechanisme om de deur open te houden
- *sluitregelaars* : de dubbele zelfsluitende deuren in geval van brand worden uitgerust met een sluitregelaar,
- *ingebouwde kabeldoorvoer ABLOY type 8810-8811* (afmetingen : 480 x 22 x 17 mm). De boring voor de kabel (10 x 10) is inwendig voorzien van schuimvormend product en dient bij productie te worden aangebracht. De gegevens i.v.m. het aanbrengen van de boring zijn gekend door de door Bosec aangeduide inspectie instelling.
- *Magneetcontact type VEMA DMC 21*, ingewerkt in omlijsting voorzien van metalen omhulsel. Bij toepassing van een metalen omlijsting wordt het magneetcontact in een bakje geplaatst.
- *automatische tochtafsluiter type "Ellen-matic Pyromatic"* (fabrikant: ELTON) – sectie : 16 mm x 40 mm met een verbreding onderaan tot 38 mm – langs alle zijden van de tochtafsluiter wordt een strip schuimvormend product aangebracht. De tochtafsluiter heeft zelf ook twee strippen schuimvormend product (omhuld met PVC).

### 3.3 Enkele en dubbele draaideuren met vast bovenpaneel

Opbouw en afmetingen van de deurvleugels : zie § 5.1.1.

#### 3.3.1 Zonder tussenregel (fig. 5a, 5b, 5c en 5d)

De draaideuren met bovenpaneel worden geplaatst in een stalen omlijsting zoals beschreven in § 3.1.2.2. of in een houten deurkozijn met sectie van minstens 90 mm x 60 mm volgens § 3.1.2.1.1., of in een multiplex omlijsting zoals beschreven in § 3.1.2.1.2.

Het vast bovenpaneel is op dezelfde wijze opgebouwd als de volle deurvlugel.

In het geval van een bovenpaneel hebben de bovenste dwarslat van het deurekader en de onderste dwarslat van het bovenpaneel, zoals gegeven op fig. 5a een verhoogde sectie waarin een aanslag van 20 mm x 25 mm aangebracht is.

Een bijkomende strook schuimvormend product, dikte 1,8 mm - breedte 12 mm, wordt zowel in de deurvleugel als in het bovenpaneel aangebracht, zoals aangeduid in figuur 5a.

In een metalen omlijsting wordt het bovenpaneel met ten minste 2 houten pennen aan de bovenste dwarslat van de omlijsting bevestigd. Het wordt met twee metalen pennen vastgezet in de stijlen van de omlijsting (fig. 5b).

In geval van een multiplex omlijsting wordt dat bovenpaneel genageld (fig. 5c) aan de zijkanten en aan de bovenzijde bevestigd met houten pennen (drevels).

Het bovenpaneel kan desgevallend door de fabrikant worden voorzien van een brandwerende beglazing van één van de types beschreven in paragraaf 3.1.1.6.

De beglazing van het bovenpaneel wordt op dezelfde wijze in het bovenpaneel aangebracht als in de deurvleugel (paragraaf 3.1.1.6).

De beglazing moet nochtans omringd zijn door een volle sectie met een minimale breedte van (zie fig. 5d):

	Minimale restsectie
S6,S7	140 mm
S8,S9	85 mm

De maximale toegestane afmetingen van het bovenpaneel zijn :

- Hoogte : 640 mm
- Breedte : volgens § 3.1.1.8.

### 3.3.2 Met tussenregel (fig. 5e)

De draaideuren met bovenpaneel worden geplaatst in een houten deurkozijn met een sectie van minstens 90 mm x 60 mm, volgens § 3.1.2.1.1.

Het bovenpaneel wordt gevat in een raam bestaande uit de bovenregel, de bovenste gedeelten van de stijlen van de deuropening en een tussenregel met een sectie van 90 x 85 mm.

In het kader voorzien voor het bovenpaneel wordt hetzij een brandwerende beglazing van de types beschreven in paragraaf § 3.1.1.6., hetzij een vol paneel met eenzelfde samenstelling als de deurvleugel (zie paragraaf 3.1.1.) aangebracht.

Toegelaten afmetingen :

- Deurvleugel: hoogte en breedte volgens paragraaf 3.1.1.8.
- Bovenpaneel: breedte overeenkomstig de breedte van de deur hoogte overeenkomstig onderstaande tabel

Hoogte bovenpaneel	Enkele deuren	Dubbele deuren
Beglazing		
Max. oppervlakte	0,8 m <sup>2</sup>	
Vol bovenpaneel		
Max. hoogte	2350 mm	1240 mm
Min. hoogte	100 mm	100 mm

De beglazing wordt gepositioneerd met behulp van houten stelblokjes en vastgehouden door hardhouten glaslaten (minimale sectie van de omschreven rechthoek : 20 mm x 25 mm). Tussen de beglazing enerzijds en het hardhouten raam of de glaslaten anderzijds wordt een schuimband aangebracht. De voegen worden afgewerkt met behulp van siliconen.

Het vol paneel wordt genageld of geschroefd doorheen het hardhouten raam. Het kan eventueel worden voorzien van een beglazing zoals beschreven in paragraaf 3.2.1.

## 3.4 Enkele en dubbele draaideur zonder bovenpaneel in lichte scheidingswanden (fig. 6a, 6b en 6c)

### 3.4.1 Enkele en dubbele draaideuren zonder bovenpaneel in scheidingswanden op basis van fibersilicaatplaten.

#### 3.4.1.1 De scheidingswand

De scheidingswand bestaat uit een houten of metalen raamwerk, aan beide zijden bekleed met één laag fibersilicaatplaten.

#### 3.4.1.2 Het raamwerk

##### 3.4.1.2.1 Houten raamwerk

Het houten raamwerk bestaat uit houten stijlen en dwarsregels met een minimale sectie van 58 mm x 70 mm.

De randkepers worden om de 600 mm aan de structuur bevestigd met behulp van schroeven en bijbehorende PVC-pluggen. Tussen de randkepers en de muur wordt een strook rotswol samengedrukt.

De stijlen hebben een maximale asafstand van 600 mm.

Langs elke zijde van de deuropening wordt een verticale stijl (houten keper met een minimale sectie van 58 mm x 70 mm) aangebracht. Bovenaan en eventueel onderaan de deuropening wordt een bijkomende dwarsregel (houten keper met een minimale sectie van 58 mm x 70 mm) aangebracht (fig. 6a)

##### 3.4.1.2.1.1 Metalen raamwerk

Het metalen raamwerk uit Metal Stud-profielen bestaat uit twee horizontale randprofielen, twee randstijlen en tussenstijlen.

De bovenste en onderste dwarsregel bestaan uit een verzinkt stalen U-profiel (type MSH 70 of hoger) met een minimale sectie van 40 x 70 x 40 x 0,6 mm. De rand- en tussenstijlen bestaan uit verzinkt stalen C-profielen (type: MSV 70 of hoger) met een minimale sectie van 5 x 50 x 68,8 x 50 x 5 x 0,6 mm.

De randprofielen worden om de 600 mm aan de muur bevestigd met behulp van schroeven en bijbehorende PVC-pluggen. Tussen de randprofielen en de muur worden twee soepele isolatiebanden (handelsnaam: PE/30) met een initiële sectie van 30 x 6 mm of een strook rotswol samengedrukt, een strook gipskartonplaat met dikte 12,5 mm is eveneens toegelaten.

De tussenstijlen worden met een maximale asafstand van 600 mm tussen de dwarsregels geklemd.

Langs beide zijden van de deuropening worden twee verticale stijlen (C-profielen, type: MSV 70 of hoger, minimale sectie: 6 x 48 x 68,8 x 51 x 6 x 0,6 mm) aangebracht. Bovenaan en eventueel onderaan de deuropening wordt een dwarsregel (U-profielen, type: MSH 70 of hoger, minimale sectie 40 x 70 x 40 x 0,6 mm) aangebracht.

Indien de deur wordt geplaatst in een houten omlijsting worden de profielen die de deuropening vormen, ofwel langs de binnenzijde (fig. 6b) ofwel langs de buitenzijde (fig. 6c) voorzien van een strook multiplex of een houten lat (minimale dikte: 18 mm) voor de bevestiging van de omlijsting. Deze lat wordt met schroeven doorheen de metalen profielen bevestigd. De smalle kanten van de opening worden eveneens afgewerkt met fibersilicaatstroken.

Indien de deur wordt geplaatst in een metalen omlijsting dienen de profielen die de deuropening vormen als volgt te worden geplaatst :

- voor de stijlen, worden er profielen met sectie 40 x 70 x 40 x 2 mm gebruikt. Deze profielen worden zodanig geplaatst dat een opvulling met gips kan worden gerealiseerd;
- voor de dwarsregel wordt een U-profiel met een minimale sectie van 40 x 70 x 40 x 0,6 mm gebruikt.

Bovendien dient de metalen omlijsting te worden geplaatst vooraleer de bekledingslaag op de wand wordt aangebracht.

#### **3.4.1.2.2 De wandpanelen**

Beide zijden van het raamwerk worden bekleed met één laag fibersilicaatplaten (handelsnaam: PROMATECT-H, oorsprong: N.V. PROMAT, dikte: 15 mm). De fibersilicaatplaten worden om de 200 à 250 mm aan de stijlen geschroefd met behulp van zelftappende schroeven met een lengte van 40, resp. 25 mm voor een houten, resp. metalen raamwerk. De voegen tussen de fibersilicaatplaten en tussen de fibersilicaatplaten en de muur worden afgewerkt met een voegkit. De schroefkoppen worden eveneens afgewerkt met dezelfde voegkit.

#### **3.4.1.2.3 De isolatie**

De ruimte tussen de fibersilicaatplaten wordt opgevuld met één laag rotswolplaten (volumemassa: min. 35 kg/m<sup>3</sup>).

#### **3.4.1.3 Deurgeheel**

In deze lichte scheidingswanden zijn zowel enkele als dubbele deuren toegelaten.

##### **3.4.1.3.1 De deurvleugel**

De constructie van de deurvleugel(s) is identiek aan deze beschreven in paragraaf 3.1.1.

##### **3.4.1.3.2 Het bovenpaneel**

De toepassing van een deur met bovenpaneel is niet toegelaten.

##### **3.4.1.3.3 De omlijsting**

De volgende omlijstingen kunnen bij dit type scheidingswand worden toegepast :

###### **3.4.1.3.3.1 Houten omlijstingen**

De deuren in dit type scheidingswand kunnen worden geplaatst in houten omlijstingen zoals beschreven in paragraaf 3.1.2.1.

De holle ruimte tussen de omlijsting en de wand wordt opgestopt met rotswol.

De omlijsting mag worden afgewerkt met deklatten naar keuze.

###### **3.4.1.3.3.2 Metalen omlijstingen**

De deuren in dit type scheidingswand kunnen worden geplaatst in metalen omlijstingen van onderstaande types :

- Type 6, beschreven in paragraaf 3.1.2.2.1.6. - fabrikant : Ets. H. Symons

De holle ruimte tussen de omlijsting en de wand wordt opgegoten met gips.

##### **3.4.1.3.4 Hang- en sluitwerk en accessoires**

Het hang- en sluitwerk is identiek aan dit beschreven in paragraaf 3.1.3.

#### **3.4.2 Enkele en dubbele draaideuren met of zonder bovenpaneel in scheidingswanden op basis van gipskartonplaten.**

##### **3.4.2.1 De scheidingswand**

De scheidingswand bestaat uit een houten of metalen raamwerk, aan beide zijden bekleed met twee lagen gipskartonplaten.

###### **3.4.2.1.1 Het raamwerk**

###### **3.4.2.1.1.1 Houten raamwerk**

De constructie van het raamwerk is identiek aan deze beschreven in paragraaf 3.3.1.1.1.1.

###### **3.4.2.1.1.2 Metalen raamwerk**

De constructie van het raamwerk is identiek aan deze beschreven in paragraaf 3.3.1.1.1.2. De minimale sectie van de U-profielen bedraagt echter 40 x 50 x 40 x 0,6 mm (MSH 50 of hoger), deze van de C-profielen 50 x 48,8 x 50 x 0,6 mm (MSV 50 of hoger).

#### 3.4.2.1.2 De wandpanelen

Beide zijden van het raamwerk worden bekleed met twee lagen gipskartonplaten (handelsnaam: GYPROC Rf 12,5 mm - oorsprong: N.V. GYPROC Benelux of KNAUF Rf 12,5 mm - oorsprong : KNAUF, dikte: 2 x 12,5 mm). De eerste laag gipskartonplaten worden om de 500 à 600 mm aan de stijlen geschroefd met behulp van zelftappende schroeven met een lengte van 40 mm (houten raamwerk) of 25 mm (metalen raamwerk). De tweede laag gipskartonplaten worden om de 200 à 250 mm aan de stijlen geschroefd met behulp van zelftappende schroeven met een lengte van 50 mm (houten raamwerk) of 35 mm (metalen raamwerk). De platen van beide lagen worden met verspringende voegen aangebracht.

De voegen tussen de gipskartonplaten van de buitenste laag en tussen de gipskartonplaten en de muur worden afgewerkt met voegband en voeggips. De schroefkoppen worden eveneens afgewerkt met hetzelfde voeggips.

#### 3.4.2.1.3 De isolatie

De ruimte tussen de gipskartonplaten kan eventueel worden opgevuld met glas- of rotswol.

#### 3.4.2.2 Deurgeheel

In deze lichte scheidingswanden zijn zowel enkele als dubbele deuren toegelaten.

##### 3.4.2.2.1 De deurvleugel

De constructie van de deurvleugel(s) is identiek aan deze beschreven in paragraaf 3.1.1.

##### 3.4.2.2.2 Het bovenpaneel

De toepassing van een deur met bovenpaneel is niet toegelaten.

##### 3.4.2.2.3 De omlijsting

De volgende omlijstingen kunnen bij dit type scheidingswand worden toegepast :

###### 3.4.2.2.3.1 Houten omlijstingen

De deuren in dit type scheidingswand kunnen worden geplaatst in houten omlijstingen zoals beschreven in paragraaf 3.1.2.1.

De holle ruimte tussen de omlijsting en de wand wordt opgestopt met rotswol, zoals voorgeschreven in paragraaf 5.2.1.

De omlijsting mag worden afgewerkt met deklatten naar keuze.

###### 3.4.2.2.3.2 Metalen omlijstingen

De deuren in dit type scheidingswand kunnen worden geplaatst in metalen omlijstingen van onderstaande types :

- Type 6, beschreven in paragraaf 3.1.2.2.1.6. - fabrikant : Ets. H. Symons

De holle ruimte tussen de omlijsting en de wand wordt opgegoten met gips, zoals voorgeschreven in paragraaf 5.2.1.

#### 3.4.2.2.4 Hang- en sluitwerk

Het hang- en sluitwerk is identiek aan dit beschreven in paragraaf 3.1.3.

### 3.5 Met staalplaat gepantserde enkele deur (fig. 7)

#### 3.5.1 Deurvleugel

De deurvleugel bestaat uit :

##### 3.5.1.1 Een kern zoals beschreven in § 3.1.1.1.

##### 3.5.1.2 Een kader in hardhout (min. 44 mm x 60 mm), voorzien van een strook schuimvormend product 36 mm x 1,8 mm (zie § 3.1.1.2.).

##### 3.5.1.3 De dagvlakken van de kern, evenals het kader zijn bedekt met een daarop verlijmd houtvezelplaat "hardboard" of "MDF" (dikte : 3 - 4 mm), een staalplaat (dikte : 1 mm) en een houtvezelplaat "hardboard" of "MDF" of een triplexplaat (dikte : 3 - 4 mm).

De deurvleugel kan desgevallend worden voorzien van een bijkomende bekleding bestaande uit een loodlaag (max. dikte : 2mm) en een bijkomende houtvezelplaat (dikte : 3,2 of 5 mm)

##### 3.5.1.4 Makelaars

Niet van toepassing

##### 3.5.1.5 Afwerking

Zie paragraaf 3.1.1.5.

##### 3.5.1.6 Beglazing

Niet van toepassing

##### 3.5.1.7 Brandwerend rooster

Niet van toepassing

##### 3.5.1.8 Afmetingen

Zie paragraaf 3.1.1.8.

#### 3.5.2 Omlijstingen

##### 3.5.2.1 Houten omlijstingen : hardhouten deurkozijn (fig. 7)

De deurvleugel is gevat in een constructie van twee hardhouten deurstijlen en een dwarslat met een minimum sectie van 90 mm x 60 mm en met een aanslag van 25 mm x 60 mm. Een strip schuimvormend produkt van 10 x 1,8 mm is ingewerkt in de aanslag.

Het hardhouten deurkozijn kan eventueel worden afgewerkt met deklatten in een houtsoort naar keuze.

##### 3.5.2.2 Stalen omlijstingen

Zie paragraaf 3.1.2.2.

### 3.5.3 Hang- en sluitwerk en toebehoren

#### 3.5.3.1 Paumellen of scharnieren

De deurvleugel wordt opgehangen aan minstens 4 paumellen van het type "Variant" (hoogte : 90 mm, knoopdiameter : 16 mm).

Plaats van de paumellen : zie paragraaf 5.3.1.

#### 3.5.3.2 Sluitwerk

De deurvleugel kan voorzien worden van de meerpuntsslots beschreven in § 3.1.3.2. of van het hieronder beschreven vergrendelingssysteem met 5 sluitpunten van het merk TESA.

Dit systeem bestaat uit een rechthoekige stang, 3 slotkastjes in de verticale zijkant van de deurvleugel en twee sluitpennen in de horizontale kanten van de deurvleugel.

De centrale slotkast bevat een veiligheidsslot, beschermd met twee lagen schuimvormend product. De sleutel van het veiligheidsslot beveelt tegelijkertijd de dagschoot in de drie slotkastjes en de twee sluitpennen.

De dagschoot van de centrale slotkast wordt bediend door krukken in een aluminium legering die onderling door een doorgaande stalen staaf (sectie : 8 mm x 8 mm) verbonden zijn.

#### 3.5.3.3 Toebehoren :

Zie paragraaf 3.1.3.3.

Op de smalle kant langs de scharnierzijde is de deurvleugel voorzien van 3 anti-inbraakpennen waarvan het uitspringend gedeelte past in de metalen behuizingen die ingewerkt zijn in de omlijsting. (fig. 8).

### 3.6 Enkele en dubbele draaideur (type B)

#### 3.6.1 Zonder bovenpaneel

##### 3.6.1.1 Deurvleugel

De deurvleugel bestaat uit :

**3.6.1.1.1 Een kern van spaanplaat op basis van vlasvezels en/of houtspanen met een totale dikte van 50 mm, eventueel opgebouwd uit verschillende lagen; minimale laagdikte 9 mm. Speciale kern met tubulaire platen is eveneens toegelaten. De details hieromtrent zijn gekend door de door Bosec aangeduide inspectie-instelling.**

Het kader dient steeds aangepast te worden in functie van de dikte van de kern.

In deze kern wordt een slotblok in vurenhout (Picea Excelsa) voorzien met volgende minimumafmetingen : 400 mm x 68 mm x 50 mm.

##### 3.6.1.1.2 Een kader

- ofwel een kader in vurenhout of hardhout (min. 40 mm x 50 mm). In dit kader wordt op 8 mm van de zijkant een gleuf voorzien van 47 mm x 2 mm, waarin een strip schuimvormend product (45 mm x 1,8 mm) is aangebracht (analoog fig. 1a);

- ofwel een kader in vurenhout of hardhout (min. 30 mm x 50 mm) waarop een strip schuimvormend product (50 mm x 1,8 mm) gekleefd wordt, op zijn beurt bedekt met een lat in vurenhout of hardhout van 50 mm x 8 mm of van 60 mm x 8 mm.

De deurvleugel mag uitgevoerd worden in 2 delen. De verbinding wordt gerealiseerd door de fabrikant. De details hieromtrent zijn gekend door de door BOSEC aangeduide inspectie-instelling.

In het kader kan aan alle zijden een uitsparing (max. 10 x 20 mm) voorzien worden en uitgevoerd zoals in fig. 9a.

**3.6.1.1.3 De dagvlakken van de kern, evenals het kader zijn bedekt met een daarop verlijmd houtvezelplaat "hardboard" of "MDF", (dikte: 5 - 6 mm). Deze platen kunnen worden geschuurd. De resterende dikte van de deurvleugel dient echter minimaal 57 mm te bedragen.**

Op een deurvleugel met een maximale dikte van 60 mm kan desgevallend een bijkomende spaan-, houtvezel-, of MDF-plaat met een maximale dikte van 16 mm worden gelijmd.

De dagvlakken van de deurvleugels kunnen worden voorzien van groeven. De resterende dikte van de houtvezelplaat dient minimaal 1 mm te bedragen.

De deurvleugel kan desgevallend worden voorzien van een bijkomende bekleding bestaande uit een loodlaag (max. dikte : 2mm) en een bijkomende houtvezelplaat (dikte : 3,2 of 5 mm)

##### 3.6.1.1.4 Makelaars

Op elke deurvleugel van een dubbele deur kan een makelaar geplaatst worden. Sectie en houtsoort zijn vrij te kiezen.

##### 3.6.1.1.5 Afwerking

- zie paragraaf 3.1.1.5.
- Opgelijmde metalen bekledingslagen, voor deurbladen met maximale hoogte van 2350 mm en een maximale breedte van 1240 mm voor enkele deuren en 1100 mm voor dubbele deuren, met eventueel een retour van 10 mm in een dikte van maximaal 1 mm :
  - Inox
  - Gelakte staalplaat
  - Aluminium

##### 3.6.1.1.6 Beglazing

De deurvleugel kan desgevallend door de fabrikant worden voorzien van één of meerdere boven elkaar geplaatste, rechthoekige, veelhoekige of ronde brandwerende beglazingen zoals beschreven in paragraaf 3.1.1.6.

##### 3.6.1.1.7 Brandwerend rooster

De deurvleugel kan desgevallend door de fabrikant worden voorzien van één of meerdere boven elkaar geplaatste, brandwerende roosters, zoals beschreven in paragraaf 3.1.1.7.

### 3.6.1.1.8 Afmetingen

De afmetingen van de deurvleugel in mm dienen binnen de volgende uiterste waarden te liggen.

Afmetingen in mm	Minimum	Maximum
Hoogte	500 mm	2850 mm
Breedte - enkele deuren	380 mm	2600 mm
dubbele deuren	200 mm	2600 mm
Dikte zonder bekleding	57 mm	92 mm

Voor elke deurvleugel is de verhouding hoogte/breedte groter dan of gelijk aan 1 (één).

Het verschil in breedte tussen de twee deurvleugels van een dubbele deur bedraagt maximaal 700 mm.

### 3.6.1.2 Omlijstingen

#### 3.6.1.2.1 Houten omlijstingen

##### 3.6.1.2.1.1 Hardhouten deurkozijn

Dit deurkozijn bestaat uit twee hardhouten stijlen en een dwarsregel met een minimum sectie van 95 mm x 60 mm. Hierin is een uitsparing voorzien van de dikte van de deurvleugel x 25 mm, waardoor een aanslag met een breedte van 25 mm wordt gevormd voor de deurvleugel. De minimale diepte van de aanslag bedraagt 35 mm.

Ofwel twee hardhouten stijlen en een dwarsregel met een minimum sectie van 85 mm x 60 mm, uitgevoerd zoals in fig. 9b. Ofwel twee hardhouten stijlen en een dwarsregel met een minimum sectie van 70 mm x 40 mm uitgevoerd zoals in fig. 9c.

In elke aanslag kan een neopreen dempingsprofiel geplaatst worden.

Het hardhouten deurkozijn kan eventueel worden afgewerkt met deklatten in een houtsoort naar keuze.

##### 3.6.1.2.1.2 Houten omlijstingen met dempingsprofiel

De omlijsting beschreven in paragraaf 3.5.1.2.1.1. kan desgevallend voorzien worden van een hol dempingsprofiel met een maximale hoogte van 8 mm en een maximale breedte van 12 mm. Voor de plaatsing van het dempingsprofiel wordt in de aanslag ter plaatse van de aansluiting met de omlijsting een uitsparing van 12 mm x 3 mm aangebracht. In het midden van deze uitsparing wordt een zaagsnede van maximaal 8 mm x 4 mm aangebracht. In gesloten toestand mag de afstand tussen de aanslaglat en de deurvleugel niet groter zijn dan 2 mm (fig. 3d).

##### 3.6.1.2.2 Opgegoten stalen omlijstingen

zie paragraaf 3.1.2.2.

De diepte van de aanslag neemt echter met 10 mm toe gezien de deurdikte eveneens met 10 mm toeneemt.

### 3.6.1.3 Hang- en sluitwerk en toebehoren

#### 3.6.1.3.1 Paumellen of scharnieren

Aantal en plaats van de paumellen : zie paragraaf 5.3.1.

Types : zie paragraaf 3.1.3.1.

#### 3.6.1.3.2 Sluitwerk

Zie § 3.1.3.2.

#### 3.6.1.3.3 Toebehoren

Alle hierboven beschreven deurvleugels mogen voorzien zijn van de volgende toebehoren (tenzij door reglementaire bepalingen verboden) :

- *opgevezen deurknop* : op de dagvlakken van de deurvleugel bevestigd met schroeven die maximaal 20 mm diep in de deurvleugel indringen. Ze mogen echter eveneens worden bevestigd met doorgaande schroeven met een maximale diameter van 8 mm voor zover deze schroeven doorheen de slotkast gaan. Doorgaande schroeven die zich buiten de slotkast bevinden, mogen nochtans eveneens toegepast worden op voorwaarde dat achter de deurknop een strip schuimvormend product (Interdens, dikte : 1 mm) wordt aangebracht.
- *aluminium of inox opgelijmde platen en/of vingerplaten* : maximale hoogte 300 mm, breedte: mag niet in contact komen met de aanslaglat, maximale dikte: 1 mm
- *automatische deursluiser* in geval van brand, met of zonder mechanisme om de deur open te houden
- *sluitregelaars* : de dubbele zelfsluitende deuren in geval van brand worden uitgerust met een sluitregelaar,
- *ingebouwde kabeldoorvoer* ABLOY type 8810-8811 (afmetingen : 480 x 22 x 17 mm). De boring voor de kabel (10x10) is inwendig voorzien van schuimvormend product en dient bij productie te worden aangebracht. De gegevens i.v.m. het aanbrengen van de boring zijn gekend door de door Bosec aangeduide inspectie instelling.
- *Magneetcontact* type VEMA DMC 21, ingewerkt in omlijsting voorzien van metalen omhulsel. Bij toepassing van een metalen omlijsting wordt het magneetcontact in een bakje geplaatst.
- *automatische tochttafsluiser* type "Ellen-matic Pyromatic" (fabrikant: ELTON) - sectie : 16 mm x 40 mm met een verbreding onderaan tot 38 mm - langs alle zijden van de tochttafsluiser wordt een strip schuimvormend product aangebracht. De tochttafsluiser heeft zelf ook twee strippen schuimvormend product (omhuld met PVC).
- de deurvleugels van het type B geplaatst in een hardhouten kozijn zoals beschreven in § 3.5.1.2.1.1., of in een opgegoten metalen omlijsting zoals beschreven in § 3.5.1.2.2., kunnen voorzien worden van een ingebouwde deursluiser van het type DORMA ITS 96 EN 2-4 & EN 3-6.

Hiertoe worden de deurvleugels voorzien van een bovenregel met een minimale sectie van een dubbele bovenregel.

Rondom de deursluiser, ingebouwd in de deurvleugel, wordt een strook schuimvormend product aangebracht. Rondom de glijarm, ingebouwd in de omlijsting, wordt eveneens een strook schuimvormend product aangebracht.

Eveneens een sluitvolgorde regelaar DORMA GSR ten behoeve van ITS 96 EN 2-4 & 3-6 met rondom een strook schuimvormend product., kan voorzien worden.

### 3.6.2 Met vast bovenpaneel

#### 3.6.2.1 Zonder tussenregel

De draaideuren met bovenpaneel worden geplaatst in een houten of opgegoten metalen omlijsting zoals beschreven in de paragrafen 3.5.1.2.1. of 3.5.1.2.2.

Het vaste bovenpaneel is op dezelfde wijze opgebouwd als de volle deurvleugel.

In het geval van een bovenpaneel hebben de bovenste dwarsregel van het deurkader en de onderste dwarsregel van het bovenpaneel een sectie van 60 x 50 mm. Hierin wordt een aanslag van 20 mm x 30 mm aangebracht.

Een bijkomende strook schuimvormend product, dikte : 1,8 mm - breedte : 17 mm, wordt zowel in de deurvleugel als in het bovenpaneel aangebracht, zoals aangeduid in figuur 5a.

In het geval van een houten omlijsting wordt het bovenpaneel genageld of geschroefd doorheen de omlijsting.

In het geval van een metalen omlijsting kan het bovenpaneel op de volgende manier worden bevestigd :

- 1) door middel van minstens twee houten pennen (minstens drie voor dubbele deuren) ter plaatse van de bovenste dwarsregel en twee stalen bevestigingsplaatjes in de stijlen ter plaatse van de onderzijde van het bovenpaneel;
- 2) door middel van schroeven doorheen de aanslag van de omlijsting, namelijk minstens twee schroeven ter plaatse van de bovenste dwarsregel (minstens drie voor dubbele deuren) en twee onderaan de stijlen van het bovenpaneel.

Het bovenpaneel kan desgevallend door de fabrikant worden voorzien van een brandwerende beglazing van één van de types beschreven in paragraaf 3.1.1.6.

De beglazing van het bovenpaneel wordt op dezelfde wijze in het bovenpaneel aangebracht als in de deurvleugel (paragraaf 3.5.1.1.6).

De beglazing moet nochtans omringd zijn door een volle sectie met een minimale breedte van:

	Enkele deuren	Dubbele deuren
S <sub>6</sub> ,S <sub>7</sub>	140 mm	140 mm
S <sub>8</sub> ,S <sub>9</sub>	85 mm	85 mm

Toegelaten afmetingen :

- Deurvleugel: hoogte en breedte volgens paragraaf 3.5.1.1.8.
- Bovenpaneel: breedte : overeenkomstig de breedte van de deur met een maximum van 2640 mm

hoogte : overeenkomstig onderstaande tabel

Tabel 1:

Hoogte bovenpaneel	Enkele deuren	Dubbele deuren
Maximaal	640 mm	640 mm
Minimaal	100 mm	100 mm

#### 3.5.2.2. Met tussenregel

De draaideuren met bovenpaneel worden geplaatst in een hardhouten deurkozijn met een sectie van minstens 95 mm x 60 mm.

Het kader voor de plaatsing van het bovenpaneel kan op de volgende manieren worden gerealiseerd :

- 1) als afzonderlijk raam bestaande uit stijlen en dwarsregels met een minimale sectie van 95 mm x 60 mm. Dit raam wordt door middel van twee houten veren met een sectie van 10 x 20 mm aan de dwarsregel van het hardhouten deurkozijn bevestigd;
- 2) als een raam bestaande uit de bovenregel en de bovenste delen van de stijlen van het hardhouten deurkozijn en een hardhouten tussenregel met een minimum sectie van 95 mm x 85 mm.

In dit kader wordt hetzij een brandwerende beglazing van de types beschreven in paragraaf 3.1.1.6., hetzij een vol paneel met eenzelfde samenstelling als de deurvleugel (zie paragraaf 3.5.1.) aangebracht.

Toegelaten afmetingen :

- Deurvleugel: hoogte en breedte volgens paragraaf 3.5.1.1.8.
- Bovenpaneel: breedte overeenkomstig de breedte van de deur met een maximum van 2850 mm

hoogte overeenkomstig onderstaande tabel

Hoogte bovenpaneel	Enkele deuren	Dubbele deuren
Beglazing		
Max. oppervlakte	1,8 m <sup>2</sup>	
Vol bovenpaneel		
Maximale hoogte	2600 mm	2600 mm
Minimale hoogte	100 mm	100 mm

De beglazing wordt gepositioneerd met behulp van houten stelblokjes en vastgehouden door hardhouten glaslatten (minimale sectie van de omschreven rechthoek : 25 mm x 30 mm). Tussen de beglazing enerzijds en het hardhouten raam of de glaslatten anderzijds wordt een schuimband aangebracht. De voegen worden afgewerkt met behulp van siliconen.

Het vol paneel wordt genageld of geschroefd doorheen het hardhouten raam. Het kan eventueel worden voorzien van een beglazing zoals beschreven in paragraaf 3.5.1.1.6.

### 3.6.3 Enkele en dubbele draaideuren zonder bovenpaneel van het type B in lichte scheidingswanden.

Deze deuren kunnen in de lichte scheidingswanden beschreven in de paragrafen 3.3.1. (op basis van fibersilicaatplaten) en 3.3.2. (op basis van gipskartonplaten) worden geplaatst, rekening houdend met de daar vermelde beperkingen.

De houten omlijstingen, dienen echter te worden aangepast aan de voorschriften van § 3.5.1.2.1.

## 4 VERVAARDIGING

De deurvleugels en de eventuele bovenpanelen worden vervaardigd in de productiecentra die aan het bureau zijn meegedeeld en die zijn vermeld in de controleovereenkomst afgesloten met Bosec, en worden gemerkt zoals beschreven in paragraaf 1.2.

## 5 PLAATSING

De deuren dienen opgeslagen, behandeld en geplaatst te worden zoals voorzien in STS 53 voor gewone binnendeuren, met inachtnaam van onderstaande plaatsingsvoorschriften.

De plaatsing van de deuren in muren in metselwerk, beton of cellenbeton dient te worden uitgevoerd overeenkomstig de voorschriften van onderstaande paragrafen. De plaatsing van de deuren in lichte scheidingswanden dient te worden uitgevoerd zoals beschreven in de paragrafen betreffende de betrokken scheidingswand.

Voor beide gevallen dienen de spelingen voorgeschreven in paragraaf 5.4. te worden gerespecteerd.

### 5.1 De muuropening

- De afmetingen van de muuropening worden zo bepaald dat de speling tussen de omlijsting en het metselwerk beschreven in de § 5.2.1. en § 5.2.2. nageleefd wordt.
- De zijkanten van de muuropening zijn effen.
- De vlakheid van de vloer moet de beweging van de deur toelaten met de in § 5.4. voorgeschreven speling.

### 5.2 Plaatsing van de omlijsting of het deurkozijn

#### 5.2.1 Plaatsing van de omlijsting of het deurkozijn in muren

De omlijstingen zijn conform met paragraaf 3.1.2. Zij worden in muren geplaatst met een minimale dikte van 90 mm.

Wanneer verschillende deuren in serie geplaatst worden, dienen zij onderling gescheiden te zijn door een penant die dezelfde eigenschappen en dezelfde stabiliteit heeft als de wand waarin zij geplaatst worden.

De omlijsting wordt haaks en loodrecht geplaatst.

#### 5.2.1.1 Houten omlijsting

- Tussen de omlijsting en de muur moet een speling van 10 à 30 mm, afhankelijk van de opvulling, worden voorzien.
- De deuromlijsting of het kozijn wordt zo dicht mogelijk bij de ophangingsonderdelen van de deurvleugel(s) en de eventuele deursluis(s) gevestigd aan de ruwbouw.
- De middenbevestiging aan het linteel is verplicht voor elke dwarsregel die langer is dan 1 m.

- Voor multiplex en hardhouten omlijstingen van dubbele deuren zijn bovendien twee bijkomende bevestigingspunten noodzakelijk, zodat men beschikt over een bevestiging op de halve overspanning en op de vierde(n) van de overspanning.
- De deuromlijsting wordt geplaatst op een manier die het uitvoeren van de dichting tussen het schrijnwerk en de ruwbouw mogelijk maakt.

De speling tussen de ruwbouwopening en de omlijsting moet zorgvuldig, stevig en volledig opgevuld worden met :

- spelingen van 15 tot 30 mm : **rotswol** (bijvoorbeeld : panelen van ongeveer 45 kg/m<sup>3</sup> initiële volumemassa) en aangedrukt tot men een dichtheid bekomt van 80 à 100 kg/m<sup>3</sup>;
- spelingen van 10 tot 25 mm : **brandvertragend polyurethaanschuim Promafoam C** (N.V. Promat).
- De stijlen en de dwarsregel van de houten omlijstingen worden samengebracht en onderling genageld of geschroefd. De dwarsregel steunt gedeeltelijk op de stijlen.
- De bevestiging van de houten omlijsting aan het metselwerk, door middel van nagels of vijzen doorheen de omlijsting en het stelhout is toegelaten.
- Hard houten of multiplex stelhout tussen omlijsting en ruwbouw is toegelaten.
- De houtsoort, de sectie en de bevestiging van de eventuele deklatten is naar keuze; deze deklatten zijn niet verplicht, behalve bij opvulling van de opening tussen muur en omlijsting door middel van het polyurethaanschuim (Promafoam). In deze laatste gevallen is de toepassing van afdeklatten verplicht.

#### 5.2.1.2 Stalen omlijstingen

De afstand tussen de buitenrand van de omlijsting en de ruwbouw dient minimum 20 mm te bedragen (zie fig. 4) om een volledige vulling toe te laten. De omlijsting wordt volledig opgegoten met beton.

Voor het "type 3" § 3.1.3.3. is de minimale afstand van 20 mm niet vereist. Een volledige opvulling blijft nochtans vereist.

#### 5.2.2 Plaatsing van de omlijsting of het deurkozijn vóór de muuropening

Het hardhouten deurkozijn is conform met paragraaf 3.1.2.1.1.1. fig. 3a. Zij wordt vóór de muuropening geplaatst zoals in fig. 9d met een minimale muurdikte van 90 mm. De omlijsting dient het vlak van de muur met min. 75 mm te overlappen.

De deuromlijsting of het kozijn wordt bevestigd aan de muur met behulp van schroeven zoals aangeduid op fig. 9d.

De omlijsting wordt haaks en loodrecht geplaatst.

- Tussen de omlijsting en de muur moet een speling van 10 à 30 mm zorgvuldig, stevig en volledig opgevuld worden met rotswol.
- De deuromlijsting of het kozijn wordt zo dicht mogelijk bij de ophangingsonderdelen van de deurvleugel(s) en de eventuele deursluis(s) gevestigd aan de ruwbouw.

- De middenbevestiging aan het linteel is verplicht voor elke dwarsregel die langer is dan 1 m.
- Voor multiplex en hardhouten omlijstingen van dubbele deuren zijn bovendien twee bijkomende bevestigingspunten noodzakelijk, zodat men beschikt over een bevestiging op de halve overspanning en op de vierde(n) van de overspanning.
- De deuromlijsting wordt geplaatst op een manier die het uitvoeren van de dichting tussen het schrijnwerk en de ruwbouw mogelijk maakt.
- De stijlen en de dwarsregel van de houten omlijstingen worden samengebracht en onderling genageld of geschroefd. De dwarsregel steunt gedeeltelijk op de stijlen.
- De bevestiging van de houten omlijsting aan het metselwerk, door middel van nagels of vijzen doorheen de omlijsting en het stelhout is toegelaten.
- Hard houten of multiplex stelhout tussen omlijsting en ruwbouw is toegelaten.
- De houtsoort, de sectie en de bevestiging van de eventuele deklatten is naar keuze; deze deklatten zijn niet verplicht.

### 5.3 Plaatsing van de deurvleugel

- Het BENOR/ATG-merk bevindt zich op de bovenste helft van de smalle kant van de deurvleugel langs de scharnierzijde.
- De deurvleugels mogen op normale wijze gearschaafd en/of aangepast worden tot een maximale materiaalafname van 3 mm.
- Elke andere onvermijdelijke aanpassing moet door de fabrikant uitgevoerd worden.
- Insnijden, uitsnijden, doorboren, inkorten of versmallen, verhogen en verbreden van de deurvleugel door de plaatser zijn niet toegelaten.

#### 5.3.1 Scharnieren (fig. 10)

Men gebruikt minstens 3 scharnieren/paumellen per deurvleugel. Indien de hoogte groter is dan 2,15 m of de breedte groter is dan 0,93 m, gebruikt men 4 scharnieren/paumellen. Indien de hoogte groter is dan 2,30 m of de breedte groter is dan 1,23 m gebruikt men 5 scharnieren/paumellen.

Indien drie scharnieren/paumellen worden gebruikt, dienen deze als volgt op de deurvleugel te worden geplaatst:

- De as van de bovenste scharnier/paumel bevindt zich op 150 mm van de bovenkant van de deurvleugel.
- De as van de onderste scharnier/paumel bevindt zich op 200 mm van de onderkant van de deurvleugel.
- De as van de middenste scharnier/paumel bevindt zich op halve hoogte tussen de as van de bovenste en de as van de onderste scharnier/paumel.
- Een tolerantie van  $\pm 50$  mm is toegelaten.

Indien vier scharnieren/paumellen worden gebruikt, dienen deze als volgt op de deurvleugel te worden geplaatst :

- De bovenste, middenste en onderste scharnier/paumel worden geplaatst zoals beschreven voor deurvleugels voorzien van drie scharnieren/paumellen.
- De as van de vierde scharnier/paumel bevindt zich op een afstand van 200 mm van de as van de bovenste scharnier/paumel.
- Een tolerantie van  $\pm 50$  mm is toegelaten.

Indien vijf scharnieren/paumellen worden gebruikt, dienen deze als volgt op de deurvleugel te worden geplaatst:

- De bovenste en onderste scharnier/paumel worden geplaatst zoals beschreven voor deurvleugels voorzien van drie scharnieren/paumellen.
- De as van de derde scharnier/paumel bevindt zich op een afstand van 200 mm van de as van de bovenste scharnier/paumel.
- De twee overige scharnieren/paumellen worden gelijkmatig verdeeld tussen de derde en de onderste scharnier/paumel.

Een tolerantie van  $\pm 50$  mm is toegelaten.

Bij deuren met een maximale hoogte van 1 m dienen slechts 2 scharnieren te worden geplaatst.

Bij deuren voorzien van een loodlaag wordt minstens 1 bijkomende scharnier voorzien.

#### 5.3.2 Sluitwerk

- Toegelaten slottypes : zie § 3.1.3.2.
- Toegelaten krukken : zie § 3.1.3.2.
- Slotgatopening : zie § 3.1.3.2.

- De slotkasten worden door de plaatser rondom bekleed met schuimvormend product zoals aangegeven in § 3.1.3.2. Het schuimvormend product wordt door de fabrikant geleverd.

#### 5.3.3 Toebehoren

Alle toebehoren (zie § 3.1.3.3) worden op de deurvleugel bevestigd met vijzen die niet meer dan 20 mm diep in de deurvleugel indringen en/of met lijm, tenzij uitdrukkelijk anders vermeld.

### 5.4 Speling

De maximaal toegelaten spelingen worden gegeven in onderstaande tabel.

De maximaal toegelaten speling tussen de deurvleugel(s) en de vloer dient bij de deur in gesloten toestand over de volledige dikte van de deurvleugel te worden gerespecteerd.

Teneinde na plaatsing het slepen van de deurvleugel op de vloer te voorkomen, dient de afwerking van de vloer te worden uitgevoerd, rekening houdend met de draairichting, aangeduid op de plannen, zodat de maximaal toegelaten speling, zoals beschreven in onderstaande tabel kan gerespecteerd worden.

Hier toe mag de vloer in de zwaai van de deur slechts beperkt oplopen.

Deze dient door de bedrijven verantwoordelijk voor de nivellering van de vloer zodanig uitgevoerd te worden dat het maximaal verschil tussen het laagste punt van de vloer onder de deur in gesloten toestand (zone 1 in fig. 11) en het hoogste punt in de zwaai van de deur (zone 2 in fig. 11), niet groter is dan de maximaal toegelaten speling tussen de deurvleugel en de vloer, verminderd met 2 mm.

<b>Maximale toegelaten spelings (mm)</b>	
Tussen de deurvleugel en omlijsting	3
Tussen de deurvleugels	3
Tussen de deurvleugel(s) en het bovenpaneel	3
Tussen de deurvleugel en de vloer (*)	
Harde en vlakke vloerbedekking	4
Tapijt (maximale dikte : 7 mm)	3
(*) zowel een harde en vlakke vloerbedekking (zoals tegels, parket, beton, linoleum) als tapijt, is toegelaten onder de deur.	

## 6 PRESTATIES

De prestaties van de hiervoor beschreven deuren werden vastgesteld op basis van de volgende normen.

### 6.1 Weerstand tegen brand

NBN 713.020 "Weerstand tegen brand van bouwelementen", uitgave 1968 en add. 1 uitg. 1982 – Rf 1h.

### 6.2 Prestaties volgens STS 53 "Deuren"

De proeven werden uitgevoerd volgens de STS 53-specificaties "Deuren", uitgave 1990, en de proefmethoden in de NBN-normen B 25-202 tot 214.

#### 6.2.1 Dimensionele eisen

Voor de hierna volgende uitgevoerde proeven heeft de deur aan de gestelde criteria van de STS 53-specificaties "Deuren", uitgave 1990, voldaan.

#### 6.2.1.1 Toleranties op de afmetingen en afwijkingen van de haaksheid (volgens NBN B 25-202)

De afmetingen (hoogte, breedte, dikte) en de afwijkingen van de haaksheid op de 4-hoeken worden gecontroleerd. De max. toegelaten afwijkingen volgens STS 53, par. 53.05.11.4 zijn:

Hoogte:	± 2 mm
Breedte:	± 2 mm
Dikte:	± 1 mm (zonder afwerkingsbekleding)
Haaksheid:	± 1,5 mm over een afstand van 500 mm

#### 6.2.1.2 Afwijkingen van de algemene vlakheid (volgens NBN B 25-201)

De meting van de algemene vlakheid bestaat uit het meten, zowel van de scheluwte als van de kromming in langs- en dwarsrichting van één deurvlak.

De maximum toegelaten afwijkingen zijn:

Scheluwte:	4 mm
Kromming:	4 mm

#### 6.2.1.3 De plaatselijke vlakheid

De metingen van de plaatselijke vlakheid bestaat er in het verschil te meten tussen de maximale relatieve waarde en de minimale relatieve waarde van de afwijking t.o.v. een referentievlak.

Het maximum toegelaten verschil is: 0,1 mm.

### 6.2.2 Functionele eisen

Voor de hierna volgende uitgevoerde proeven heeft de deur aan de gestelde criteria voor de klasse II - bordesdeuren - van de STS 53 specificaties "Deuren", uitgave 1990, voldaan.

#### 6.2.2.1 Bestandheid tegen opeenvolgende klimaatsveranderingen (volgens NBN B 25-203)

De deurvleugel wordt eerst geplaatst in een klimaat met relatieve vochtigheid: 85% ± 5% en temperatuur: 23 °C ± 2 °C. Daarna in een klimaat met relatieve vochtigheid: 30% ± 5% en temperatuur: 23 °C ± 2 °C.

Criteria: - totale scheluwte ≤ 4,00 mm  
- totale kromming ≤ 4,00 mm  
- geen beschadigingen

#### 6.2.2.2 Bestandheid tegen hygrothermische verschillen (volgens NBN B 25-207)

De deurvleugel wordt met zijde 1 geplaatst in een klimaat met relatieve vochtigheid 65% ± 5% en temperatuur: 13 °C ± 2 °C. De zijde 0 wordt op 23 °C ± 2 °C en relatieve vochtigheid 40% ± 5% gehouden, dit gedurende 14 dagen. Tijdens deze blootstelling worden de vervormingen opgetekend.

Criteria: - totale scheluwte ≤ 6,00 mm  
- totale kromming ≤ 6,00 mm

#### 6.2.2.3 Weerstand tegen harde schokken (volgens NBN B 25-208)

Men laat een stalen kogel met een diameter van 50 mm en een massa van 500 g ± 5 g vallen op het deurvlak van 1 m. De diameter en diepte van de indrukking worden gemeten.

Criteria: - diameter van de indrukking ≤ 20 mm  
- diepte van de indrukking ≤ 1 mm  
- geen beschadigingen

#### 6.2.2.4 Weerstand tegen vervormingen in het vlak van de deurvleugel (volgens NBN B 25-211)

Op de plaats van de kruk wordt in het vlak van de deurvleugel een verticale belasting van 500 N aangebracht. De diagonaal wordt gemeten vóór en na de proef.

Criteria: - verschil tussen de diagonalen ≤ 1 mm

- geen beschadigingen

#### 6.2.2.5 Weerstand tegen vervormingen door torsie (volgens NBN B 25-212)

De deur wordt opgehangen aan de scharnieren en geklemd in de bovenste vrije hoek. Op de onderste vrije hoek en loodrecht op het vlak van de deurvleugel wordt een kracht van 150 N gedurende 5 minuten aangebracht. Men meet de scheluwte voor, tijdens en na de proef.

- Criteria:
- vervorming  $\leq$  10 mm
  - blijvende vervorming  $\leq$  2 mm
  - geen beschadigingen

#### 6.2.2.6 Weerstand tegen vervorming door herhaalde torsie (volgens NBN B 25-213)

Dezelfde opstelling zoals voor de proef beschreven in punt 5 wordt gebruikt. Op de onderste vrije hoek wordt een kracht van 100 N loodrecht op het vlak van de deurvleugel uitgeoefend.

De scheluwte wordt gemeten en er worden 2.500 pulsaties gegeven met een vervorming gelijk aan 3 maal de scheluwte. Na 10 minuten wordt de scheluwte opnieuw gemeten onder een belasting van 100 N.

- Criteria:
- verschil tussen de scheluwte voor en na de pulsaties  $\leq$  2,50 mm
  - geen beschadigingen

#### 6.2.2.7 Weerstand tegen schokken van zachte en zware voorwerpen (volgens NBN B 25-214)

Op één van de vleugelvlakken worden op een welbepaalde plaats stoten aangebracht met een sferische zak met een diameter van 350 mm en een totale massa van 30 kg.

- Proef op de horizontale deurvleugel:

De schokenergie bedraagt 120 J.

- Criteria:
- de deur moet normaal blijven functioneren

- Proef op de deur geplaatst in haar omlijsting:

De schokenergie bedraagt 120 J.

- Criteria:
- geen beschadiging van de deurvleugel, van de ophangings- en sluitorganen en de deuromlijsting.

#### 6.2.2.8 Proef op herhaald openen en sluiten (volgens STS 53 par 04.11.33.2. en 00.37.1.)

De sluitingsdruk wordt gemeten vóór en na 40 000 cycli openen en sluiten.

- Criteria:
- sluitingsdruk na de cycli wijkt ten hoogste 20 % af van deze voor de cycli
  - geen beschadigingen

### 6.3 Besluit

DE COENE DRAAIDEUR DF 60	
Prestatie	Klasse
Brandweerstand	Rf 1 h
Afmetingen en haaksheid	De deur voldoet
Vlakheid	De deur voldoet
Weerstand tegen hygrothermische schommelingen	Bordesdeur
Weerstand tegen (herhaalde) torsie	Bordesdeur
Vervorming in het vlak	Bordesdeur
Mechanische weerstand	Bordesdeur
Gebruiksfrequentie	Normaal

## 7 Voorwaarden

7.1 Uitsluitend het in de voorpagina als ATG-houder vermelde bedrijf en het bedrijf (de bedrijven) die het onderwerp van de goedkeuring commercialiseert (commercialiseren) mogen aanspraak maken op de toepassing van deze technische goedkeuring.

7.2 Deze technische goedkeuring heeft uitsluitend betrekking op het product of systeem waarvan de handelsnaam op de voorpagina wordt vermeld. Houders van een technische goedkeuring mogen geen gebruik maken van de naam van de BUtgb, haar logo, het merk ATG, de goedkeuringstekst of het goedkeuringsnummer om aanspraak te maken op productbeoordelingen die niet in overeenstemming zijn met de technische goedkeuring, en evenmin voor producten en/of systemen en/of eigenschappen of kenmerken die niet het voorwerp uitmaken van de technische goedkeuring.

7.3 Informatie die door de goedkeuringshouder of zijn aangestelde en/of erkende installateurs, op welke wijze dan ook, ter beschikking wordt gesteld van (potentiële) gebruikers van het in de technische goedkeuring behandelde product of systeem (bv. bouwheren, aannemers, voorschrijvers, ...), mag niet in tegenstrijd zijn met de inhoud van de goedkeuringstekst, noch met informatie waarnaar in de goedkeuringstekst verwezen wordt.

7.4 Houders van een technische goedkeuring zijn steeds verplicht tijdig eventuele aanpassingen aan de grondstoffen en producten, de verwerkingsrichtlijnen, het productie- en verwerkingsproces en/of de uitrusting, voorafgaandelijk bekend te maken aan de BUtgb vzw, en de door de BUtgb aangeduide certificatieoperator, zodat deze kan oordelen of de technische goedkeuring dient te worden aangepast.

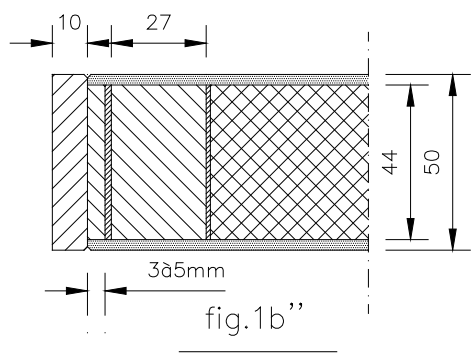
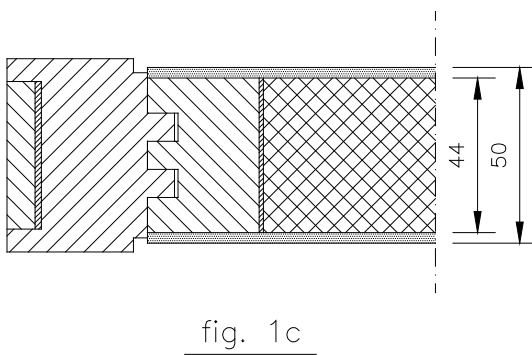
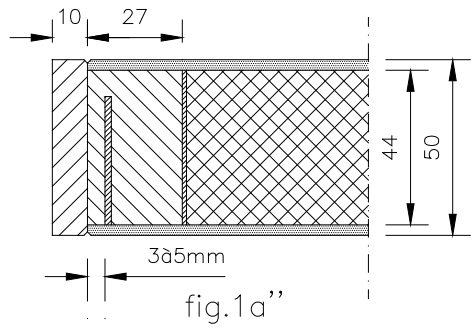
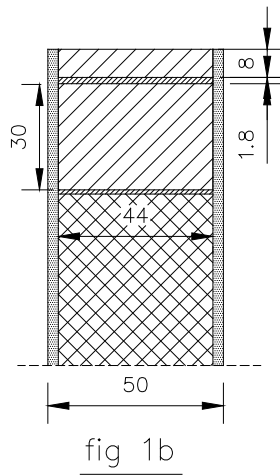
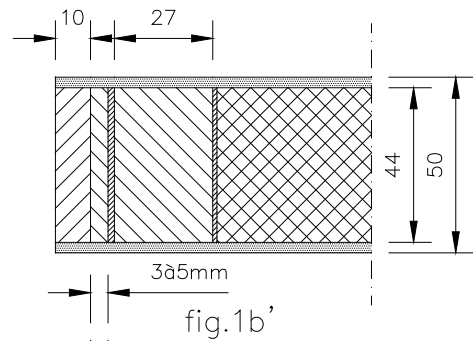
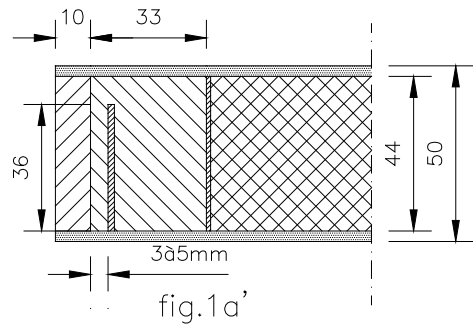
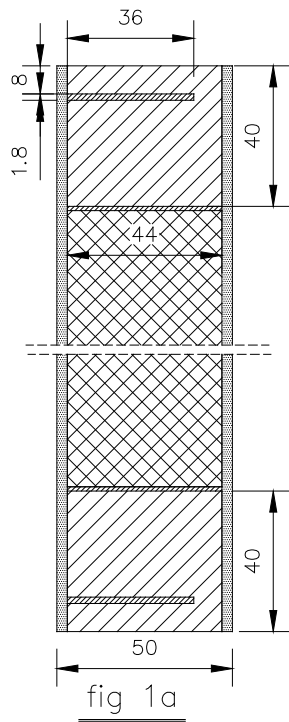
7.5 De auteursrechten behoren tot de BUtgb.

(1) De toegelaten afwijkingen op de vermelde karakteristieken van de materialen bij werfcontroles zijn weergegeven in onderstaande tabel:

Materiaalkarakteristiek	Toegestane afwijking
Afmetingen hout	± 1 mm
Dikte metaal	± 0,1 mm
Volumemassa	- 10 %

De toegelaten afwijkingen op de vermelde karakteristieken van de materialen tijdens de productiecontroles zijn weergegeven in onderstaande tabel:

Materiaalkarakteristiek	Toegestane afwijking
Dikte kern (mm)	± 0.2 mm (op gemiddelde van 5 metingen)
Houtvochtigheid (%)	± 2 % (op gemiddelde van 5 metingen)
Dikte kader (mm)	± 0.2 mm (op gemiddelde van 5 metingen)
Sectie schuimvormend product (mm x mm)	± 0.2 mm (op gemiddelde van 5 metingen)
Sectie groef (mm x mm)	± 0.2 mm (op gemiddelde van 5 metingen)
Dikte bekleding (mm)	± 0.2 mm (op gemiddelde van 5 metingen)
Maximale speling kaderkern (mm)	max. 1 mm (op gemiddelde van 5 metingen)
Dikte beglazing (mm)	± 1 mm (op gemiddelde van 5 metingen)
Sectie glaslat (mm x mm)	± 1 mm (op gemiddelde van 5 metingen)
Sectie makelaar (mm x mm)	± 1 mm (op gemiddelde van 5 metingen)
Sectie omlijsting (mm x mm)	± 1 mm (op gemiddelde van 5 metingen)
Volumemassa (kg/m <sup>3</sup> )	- 5 % (op gemiddelde van 5 metingen) - 10 % (op individuele metingen)



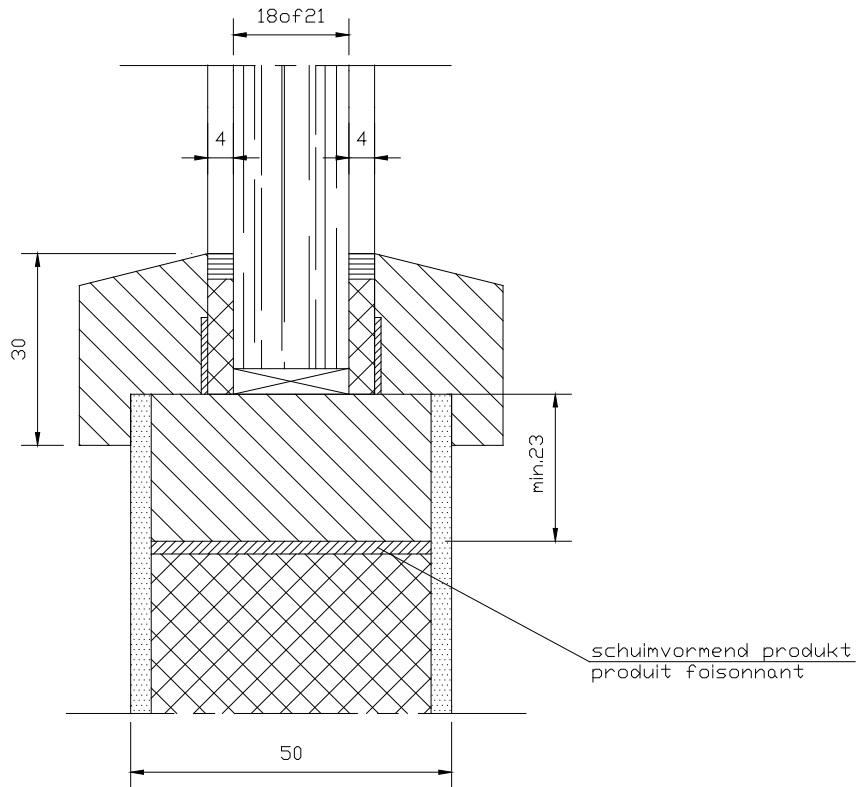


fig 2a

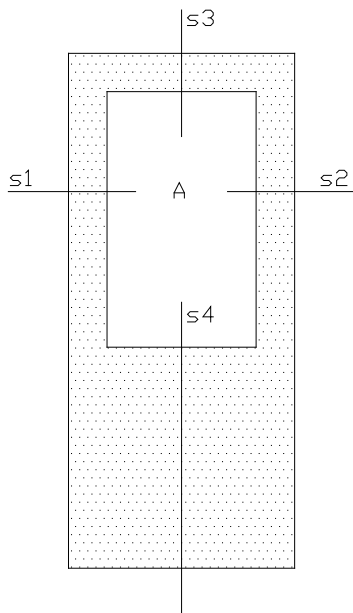


fig 2b

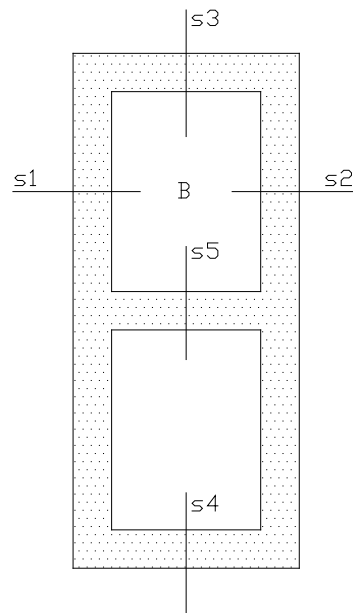
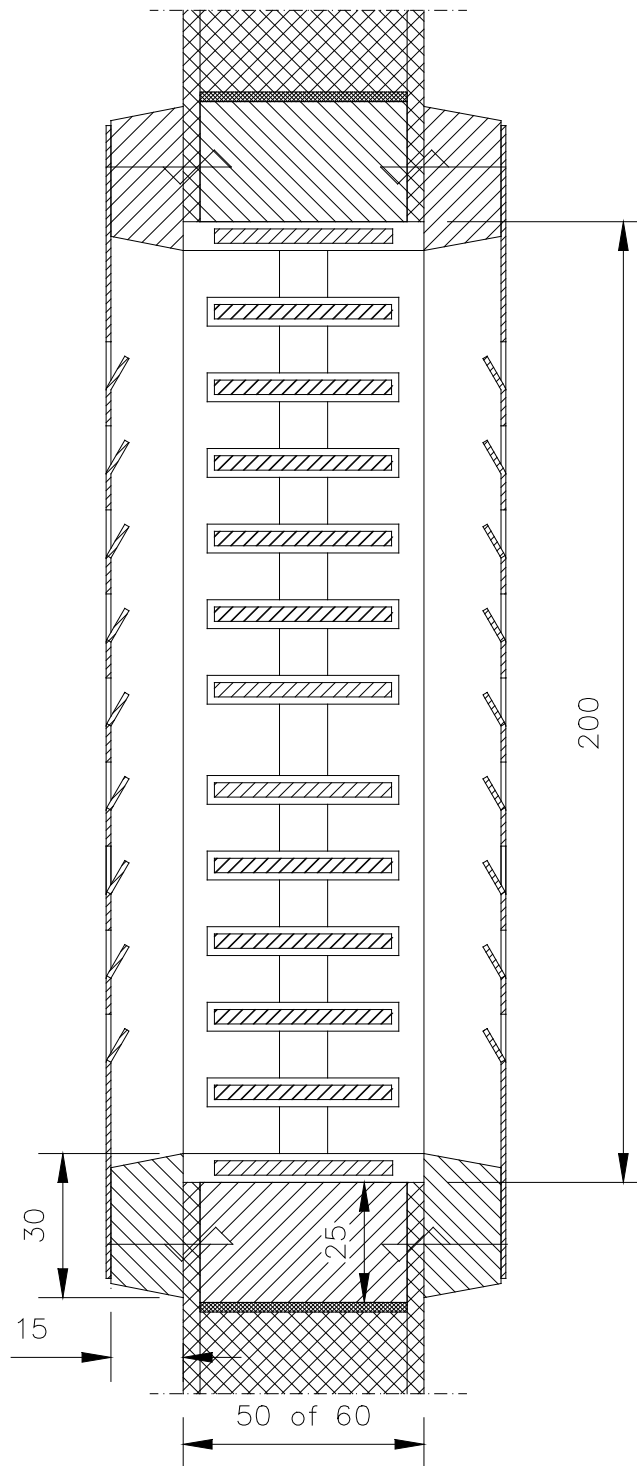


fig 2b

FIG; 2C



K02907/21  
52596

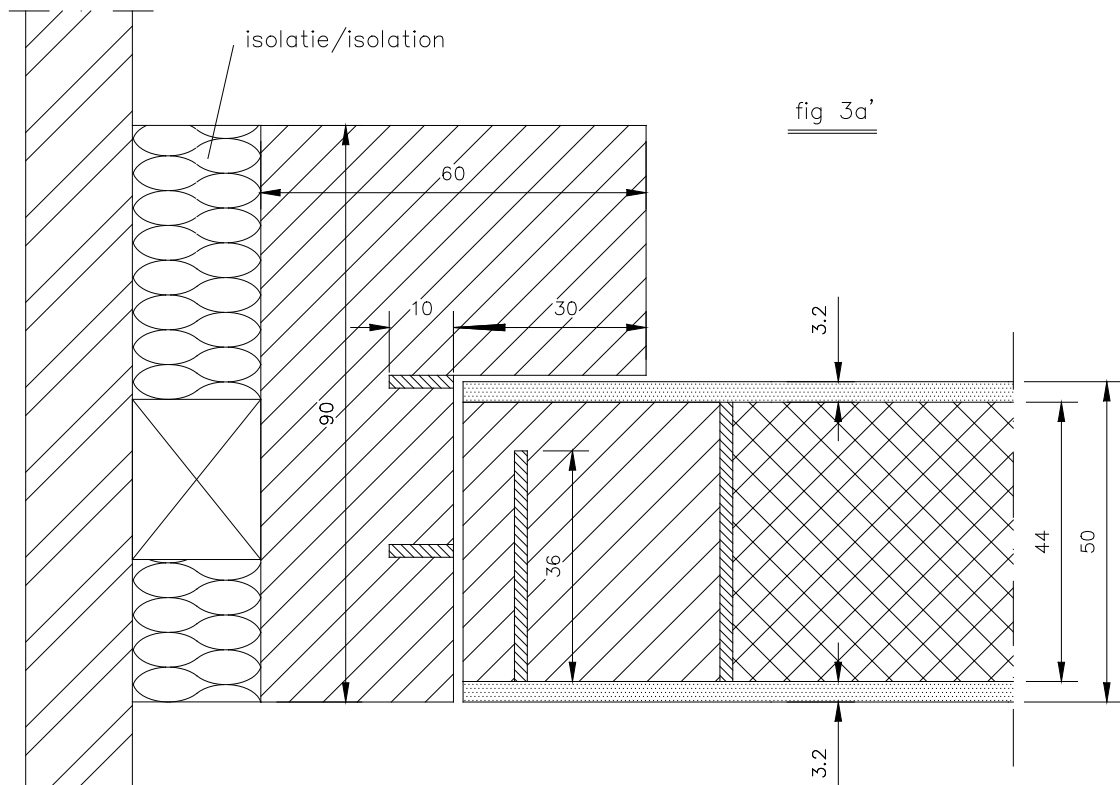
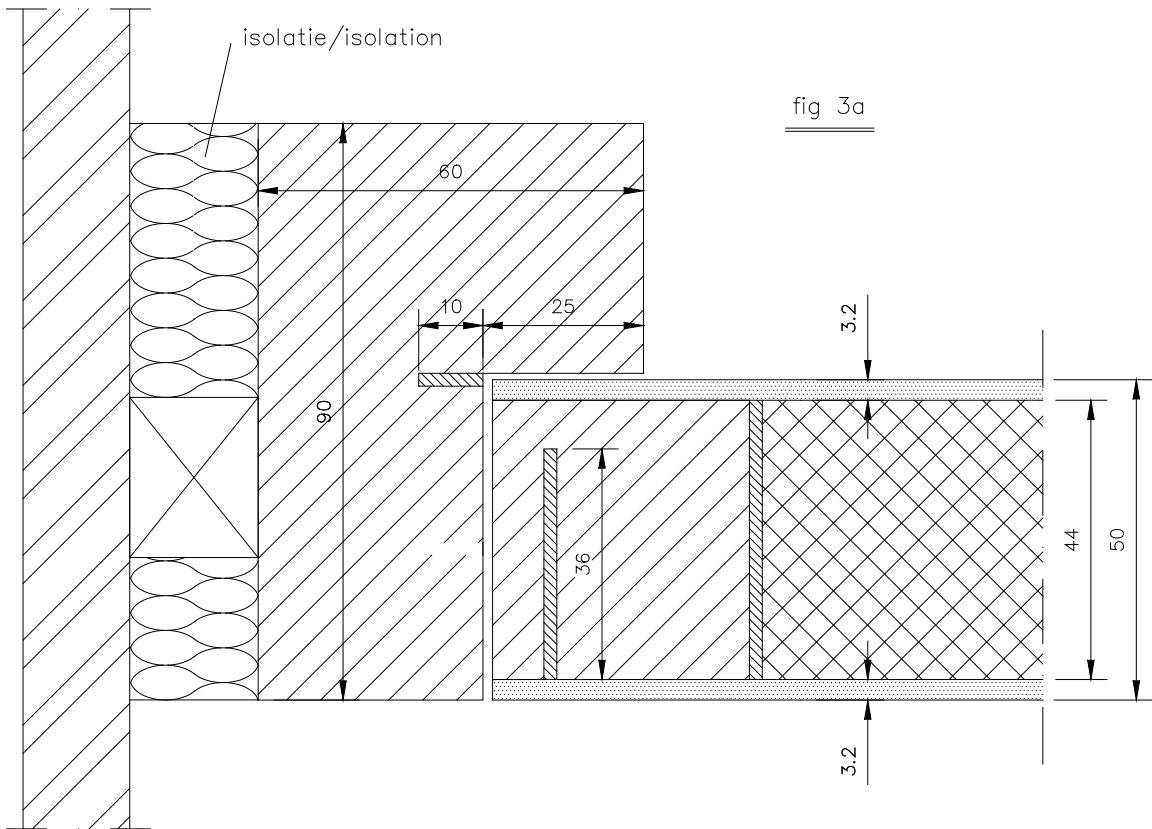


fig 3b

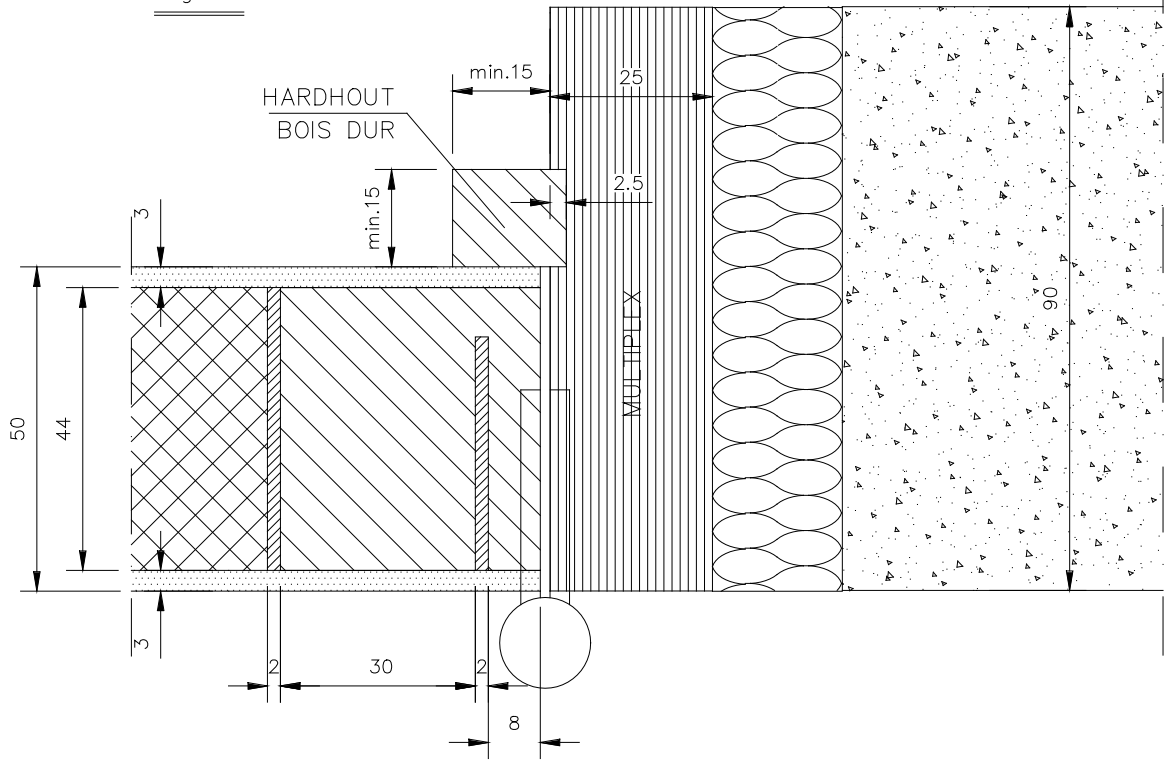
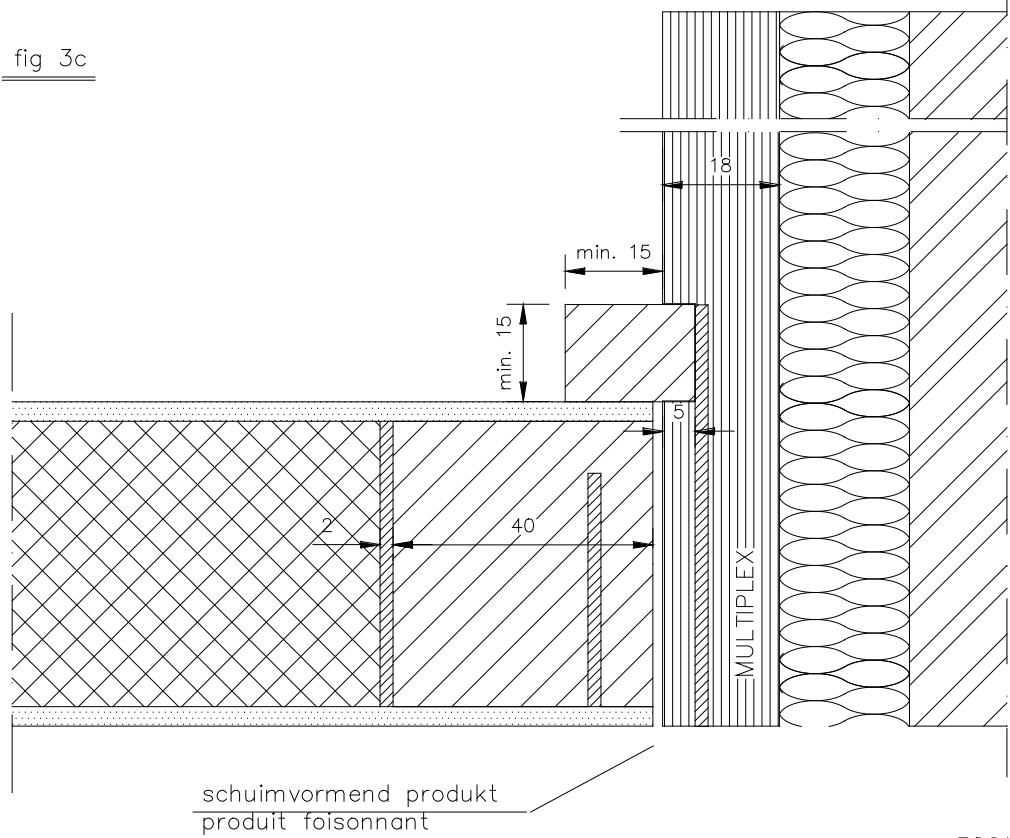


fig 3c



38214c

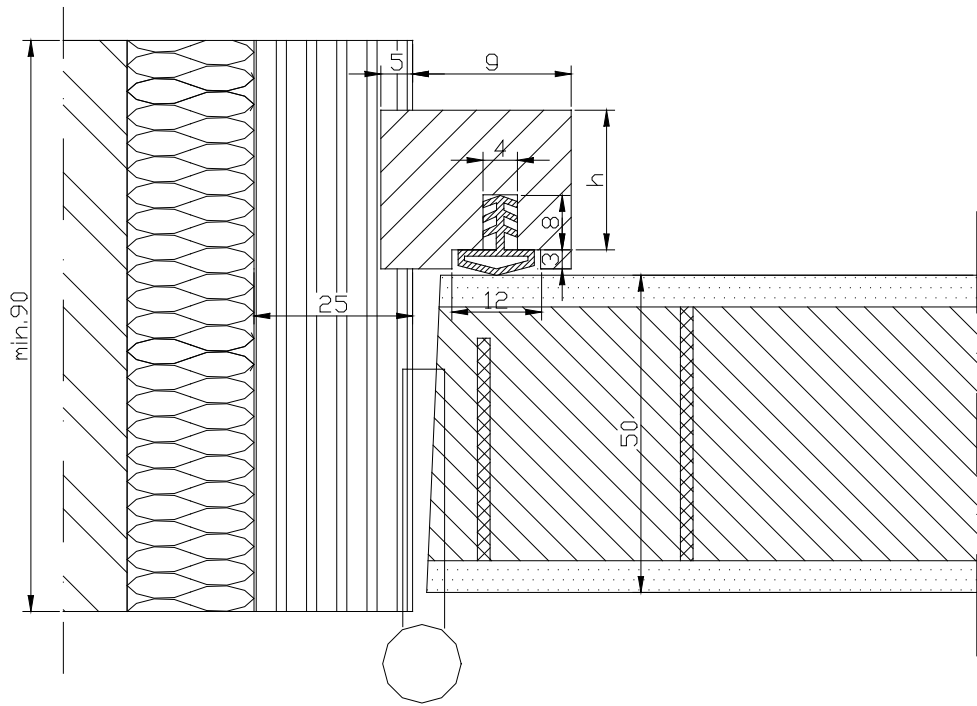


Fig. 3.d



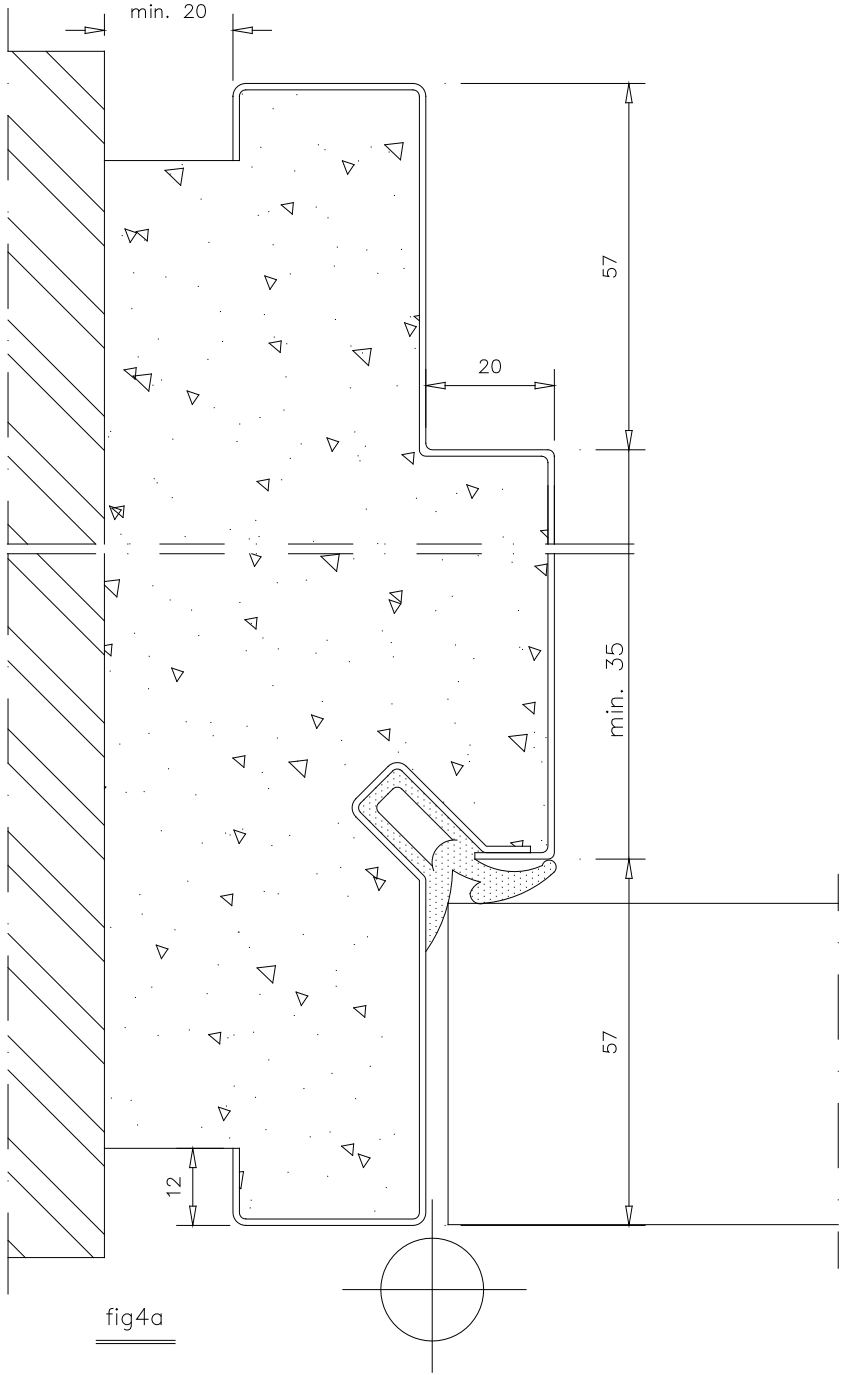


fig4a

38218a

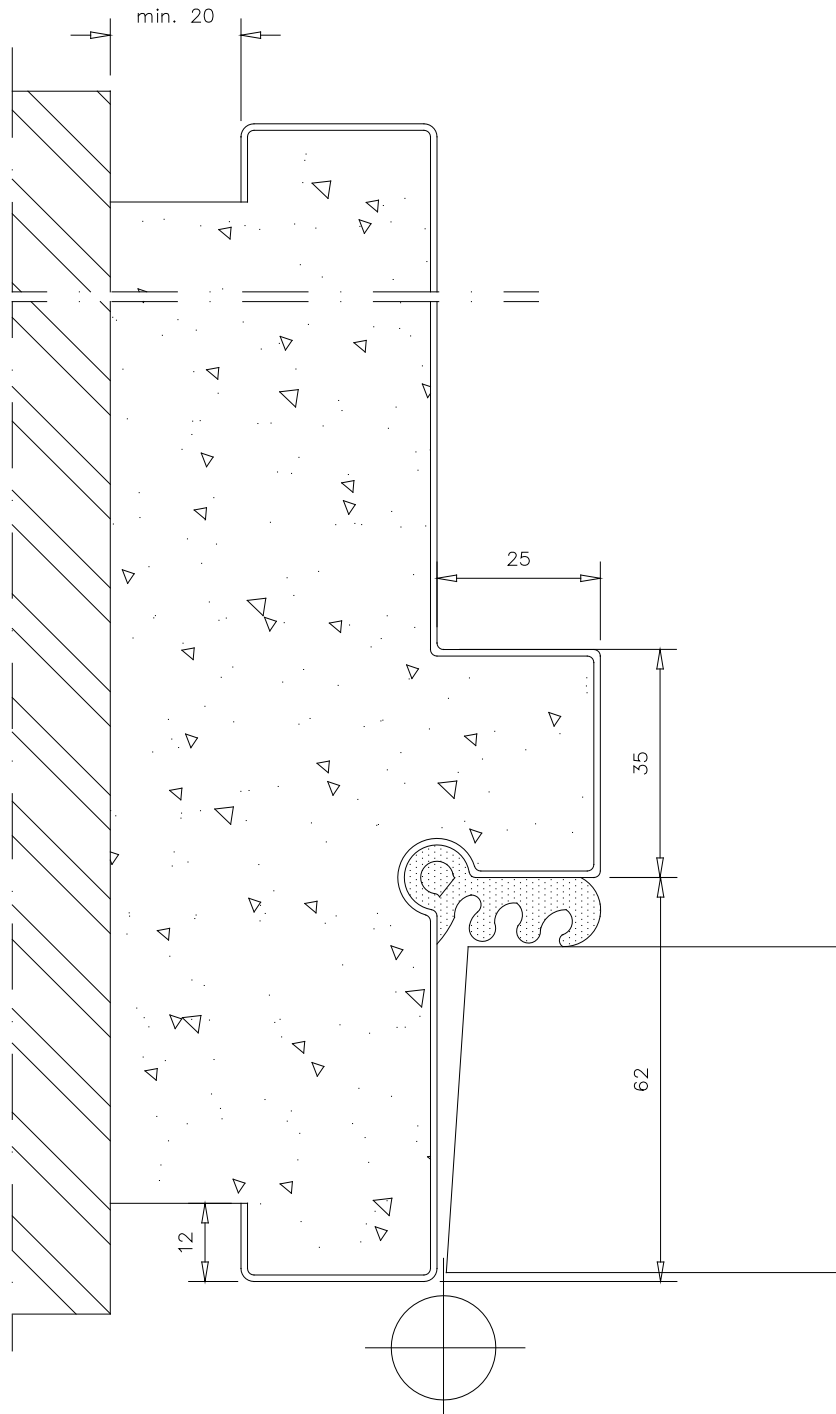


fig 4b

38218b



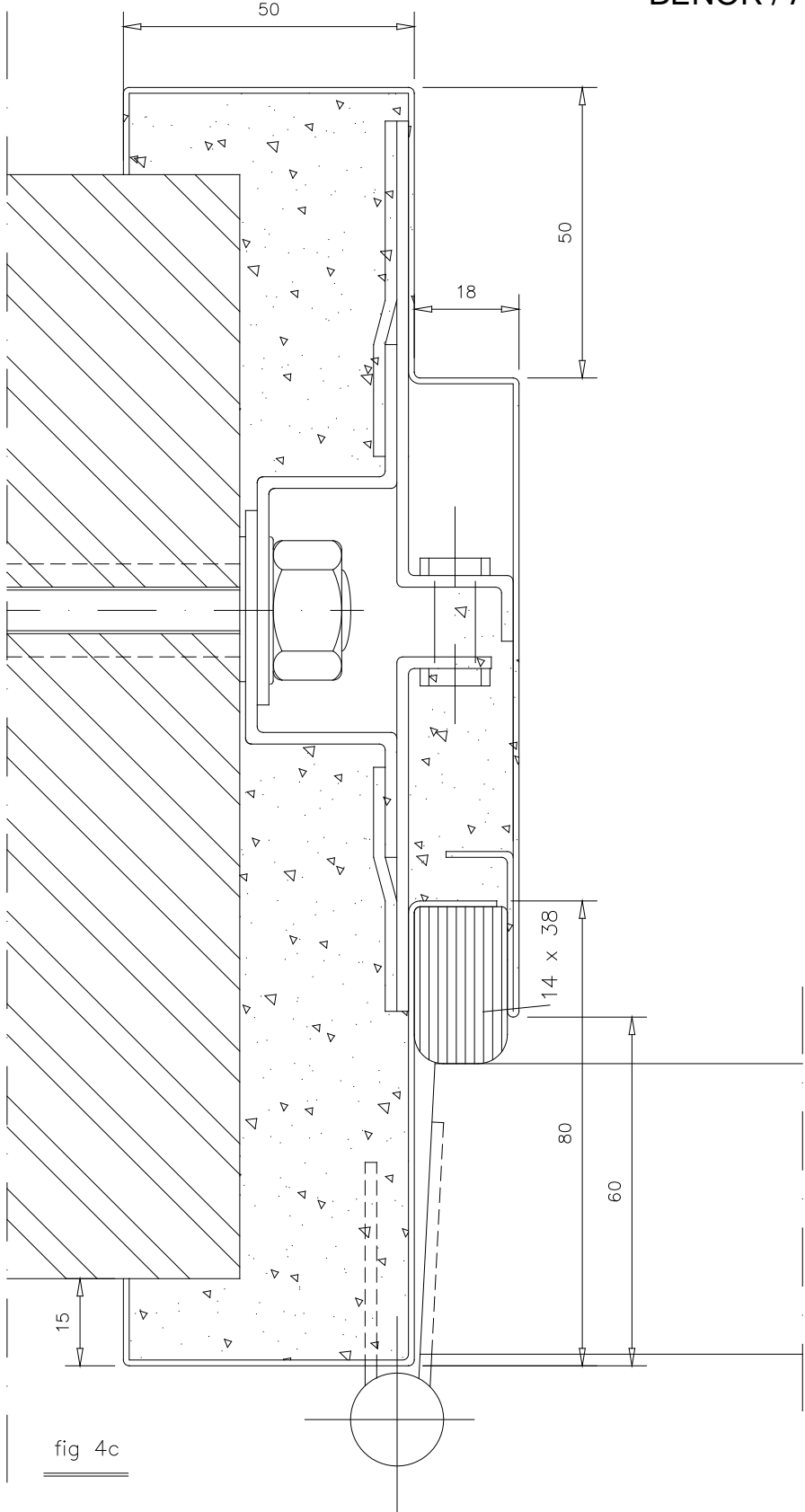


fig 4c

38218c

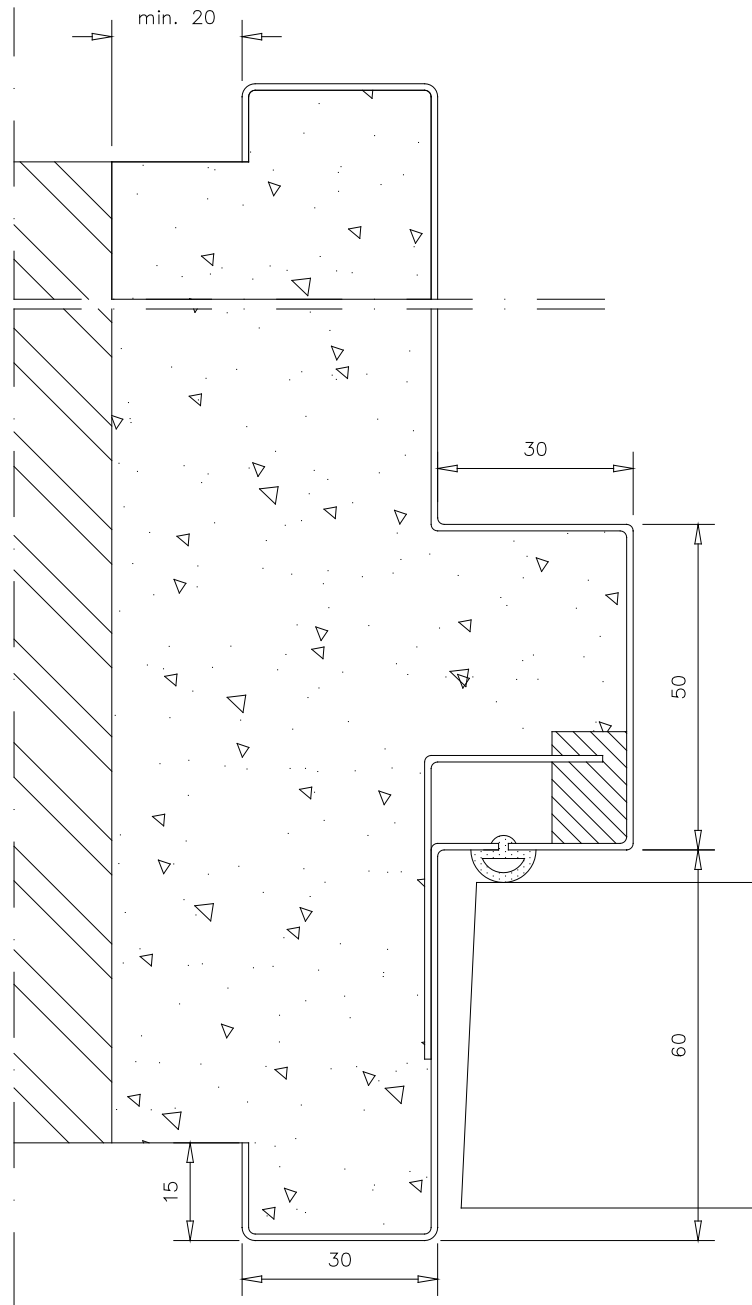


fig 4d

38218d

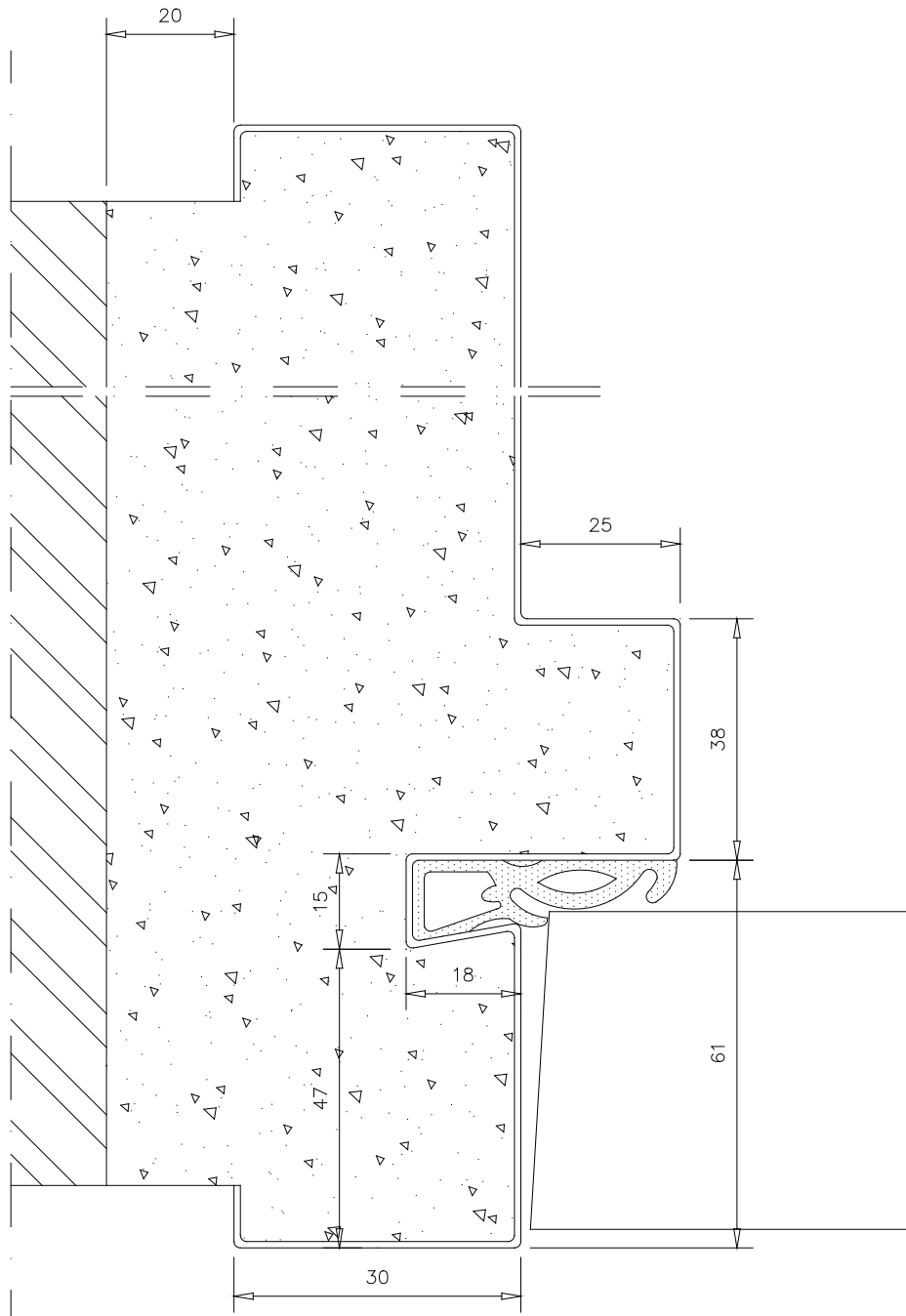


fig 4e

38218e

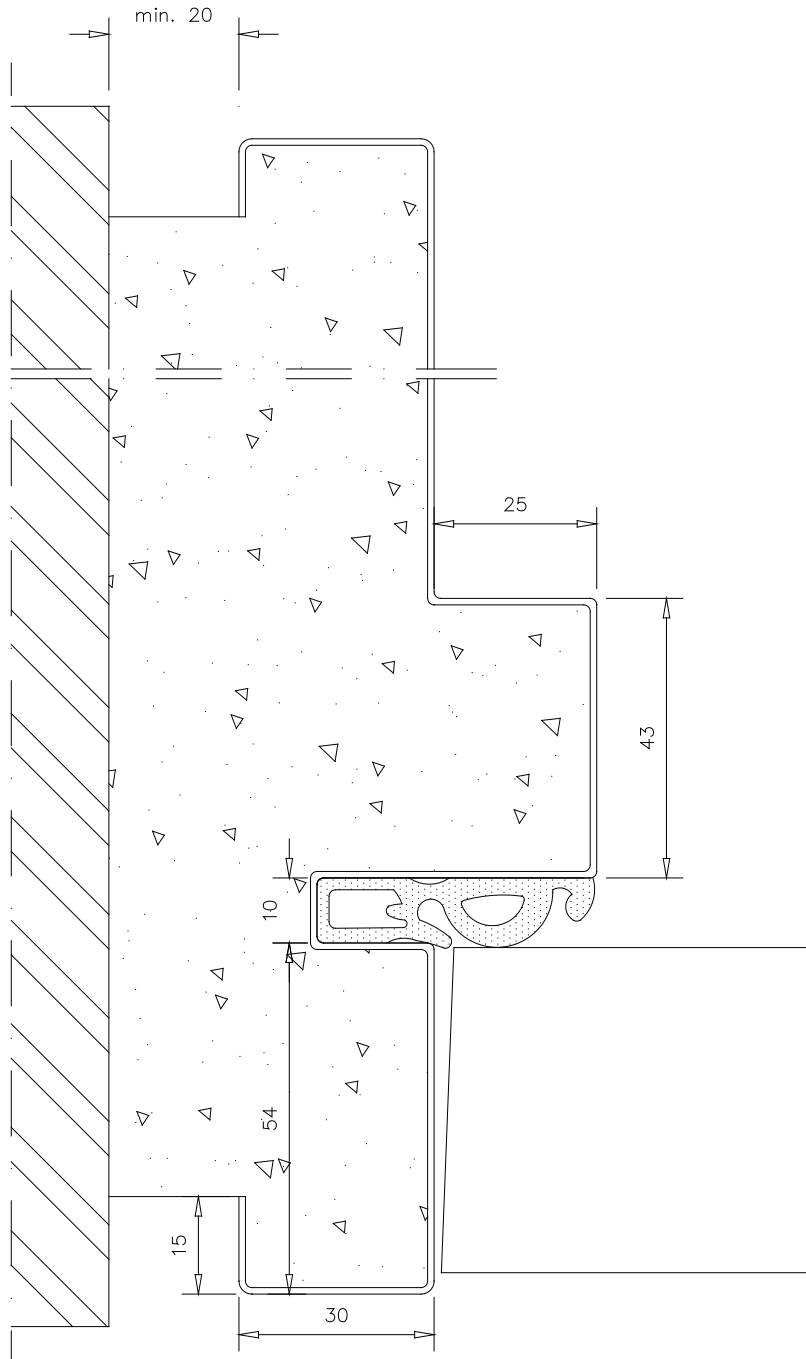


fig 4f

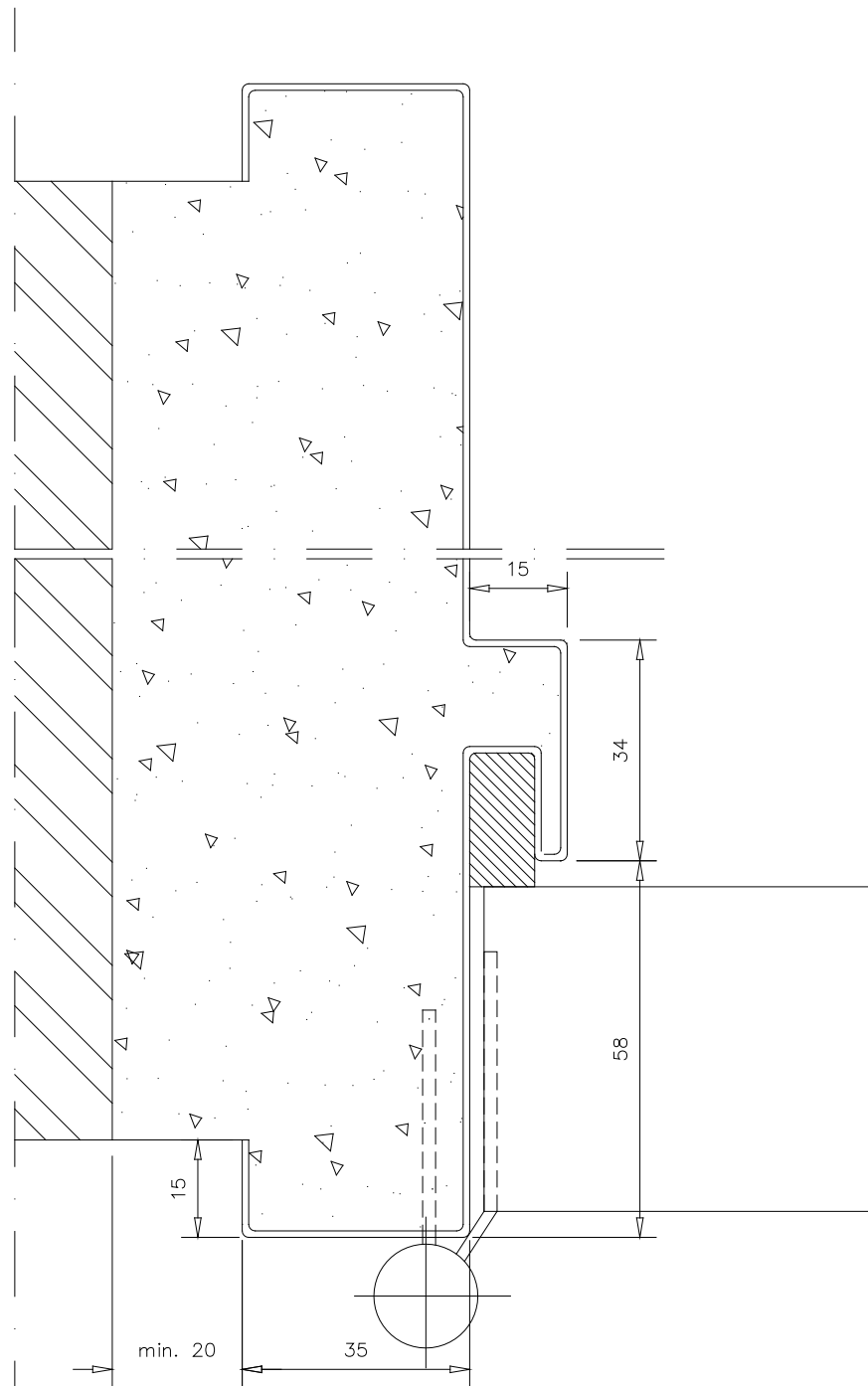


fig 4g

38218g

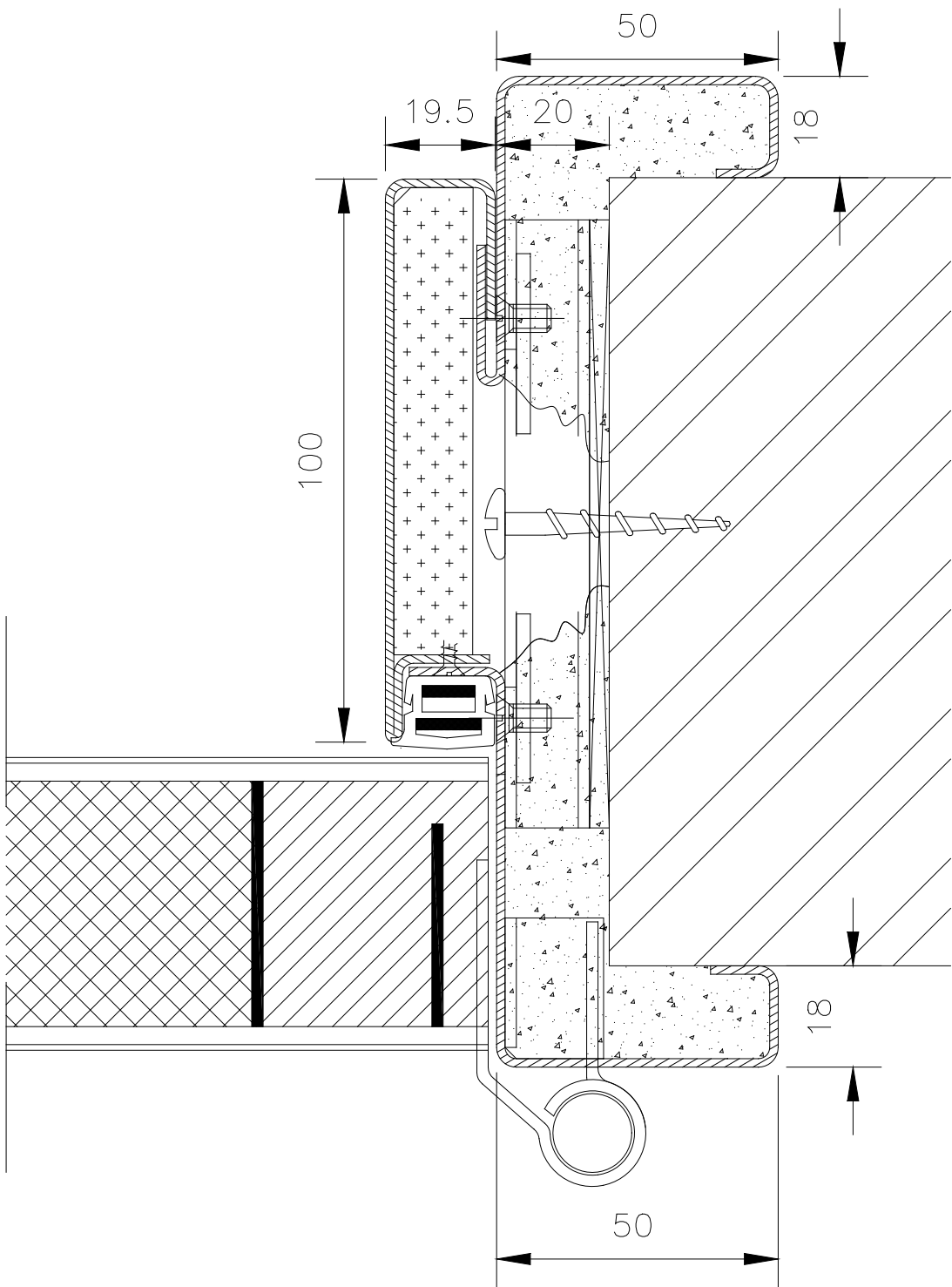


fig 4h

38218h



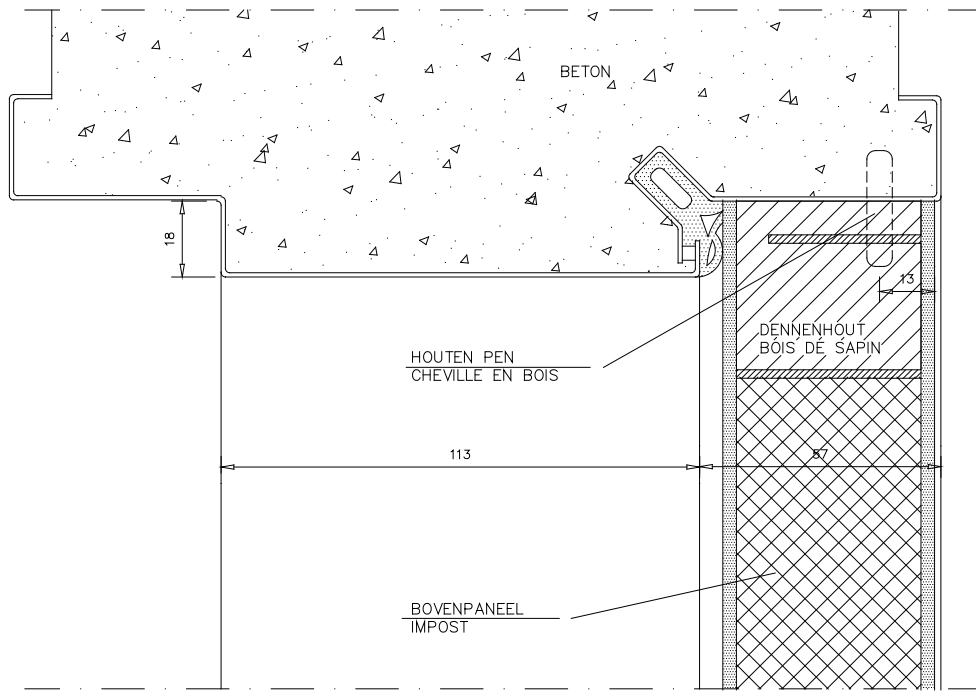


fig 5b

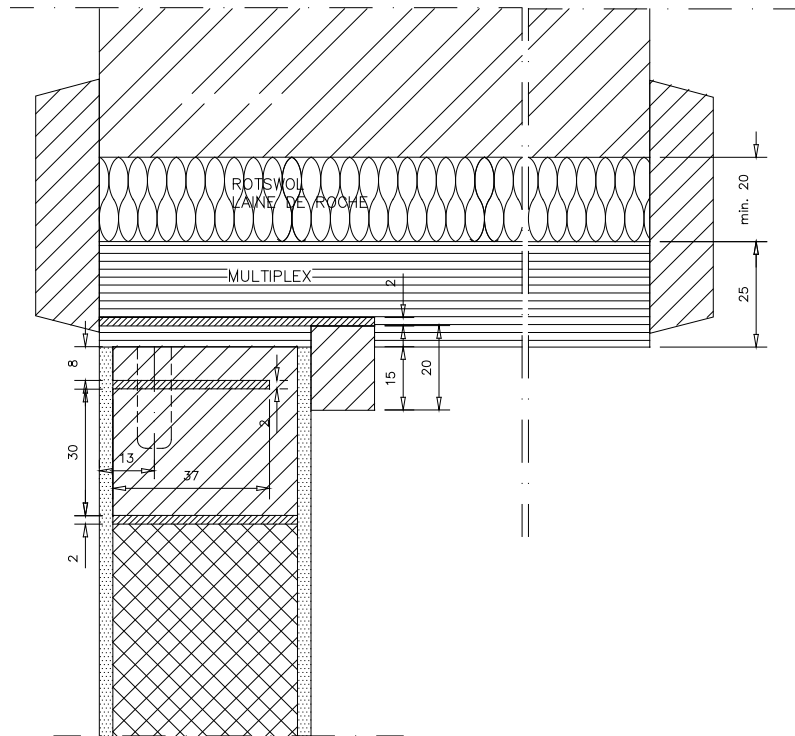
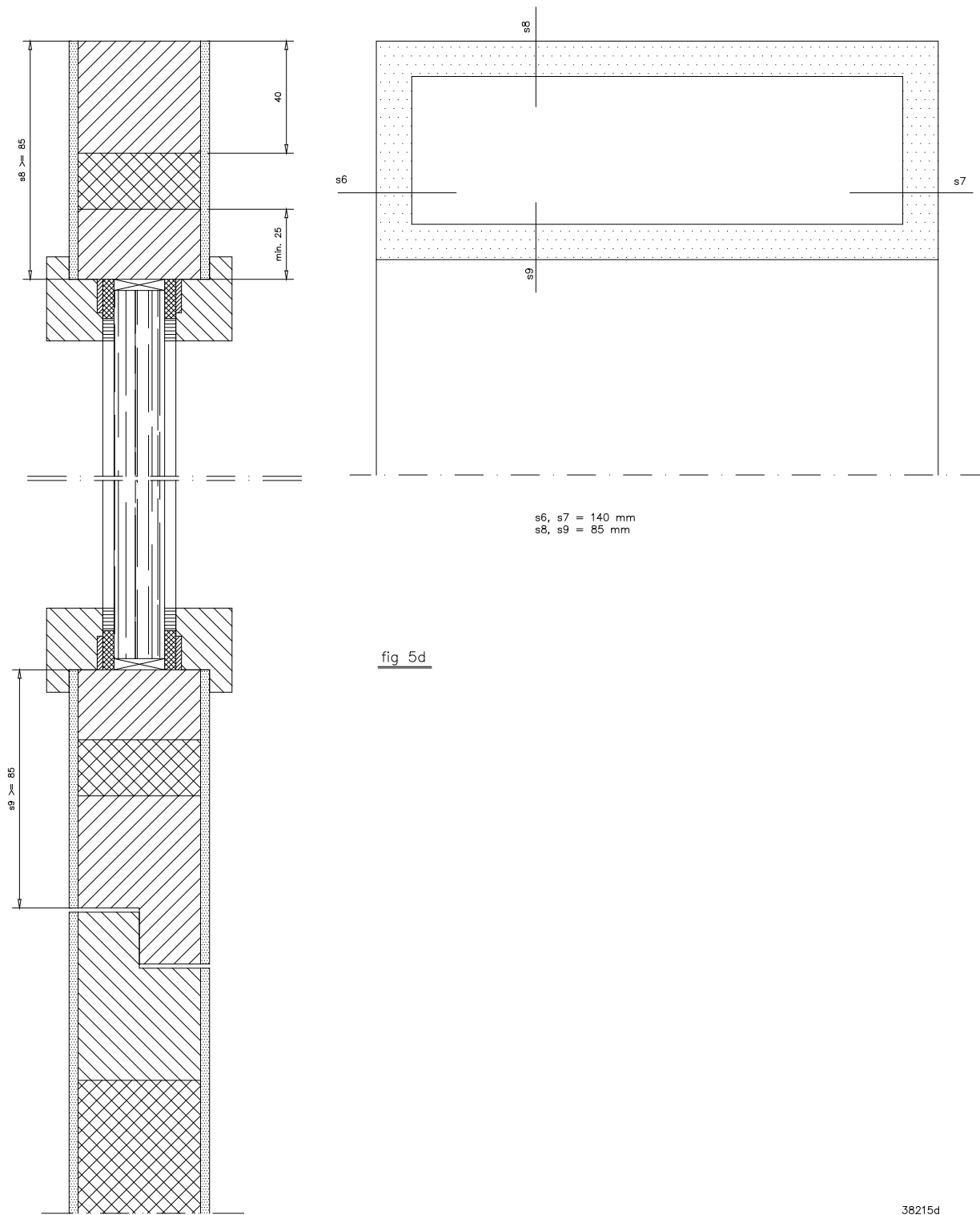


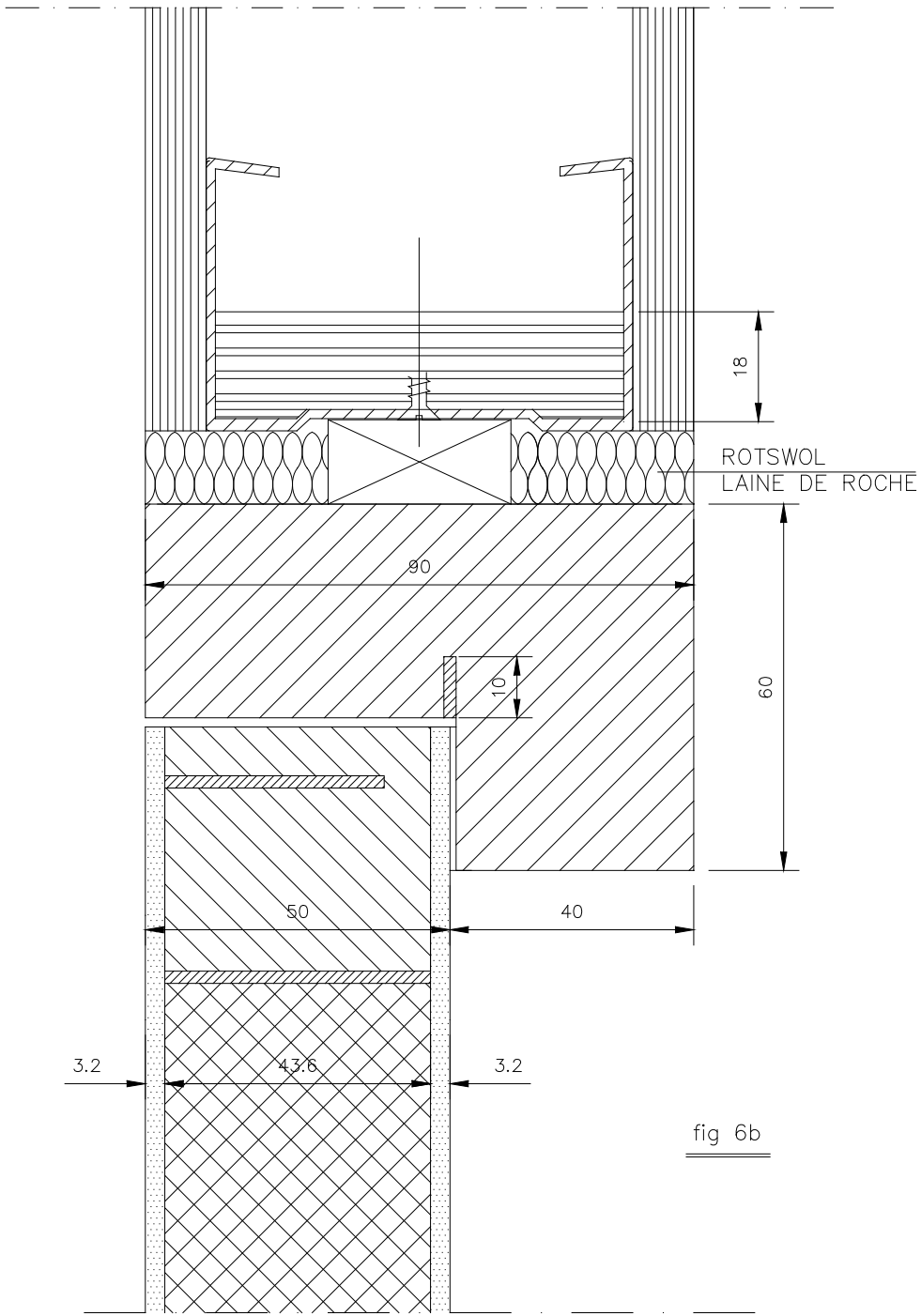
fig 5c

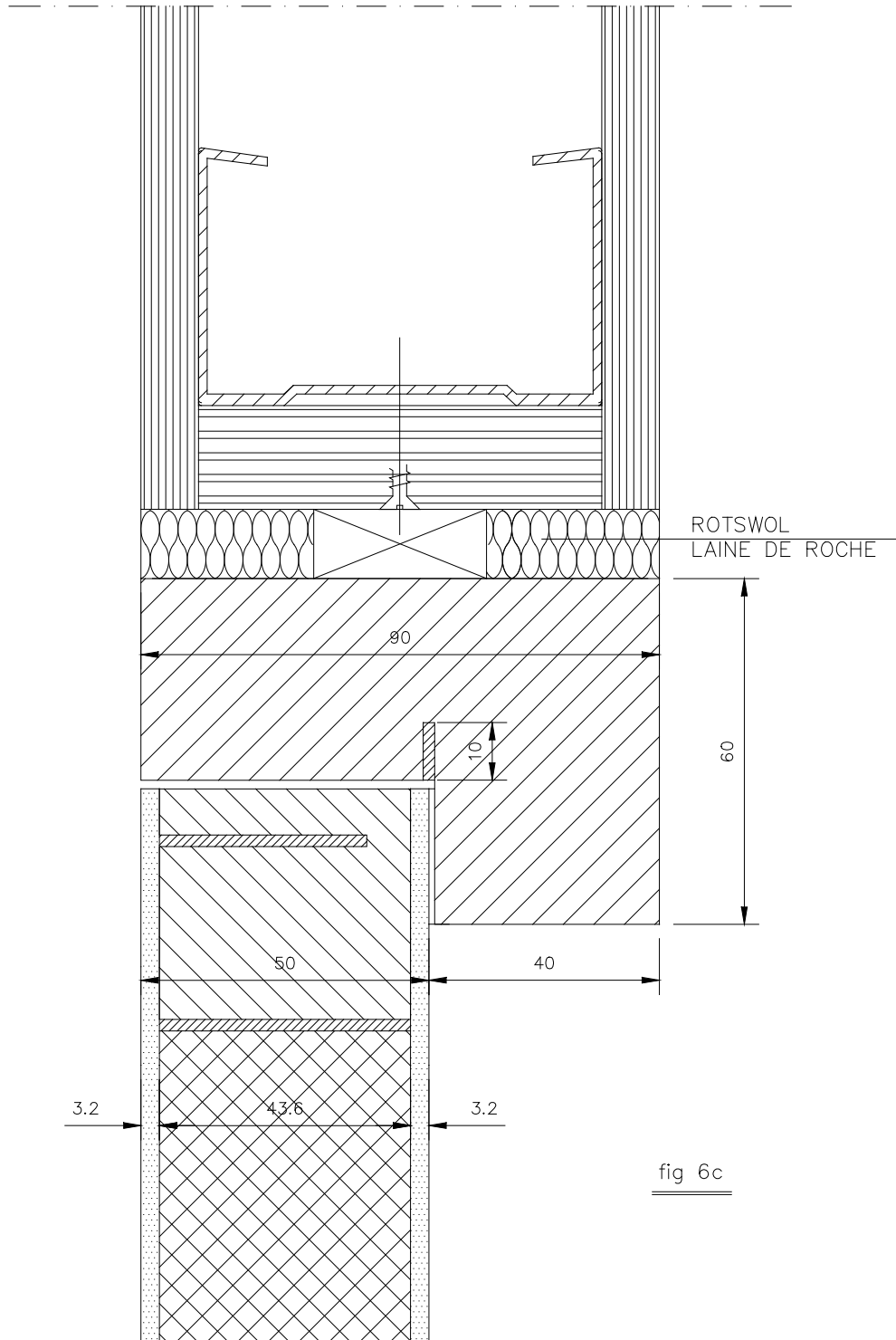
38215b











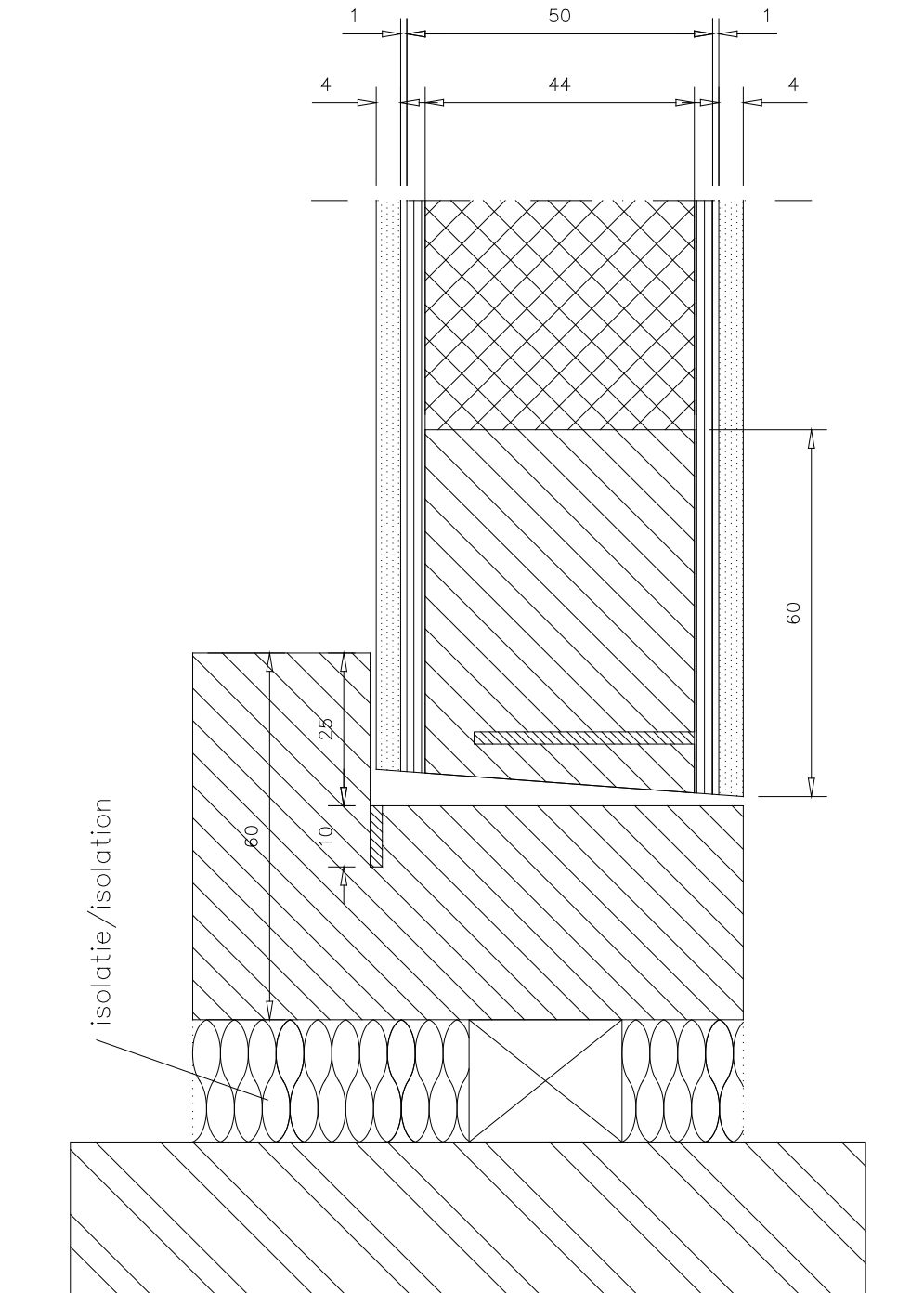


fig 7

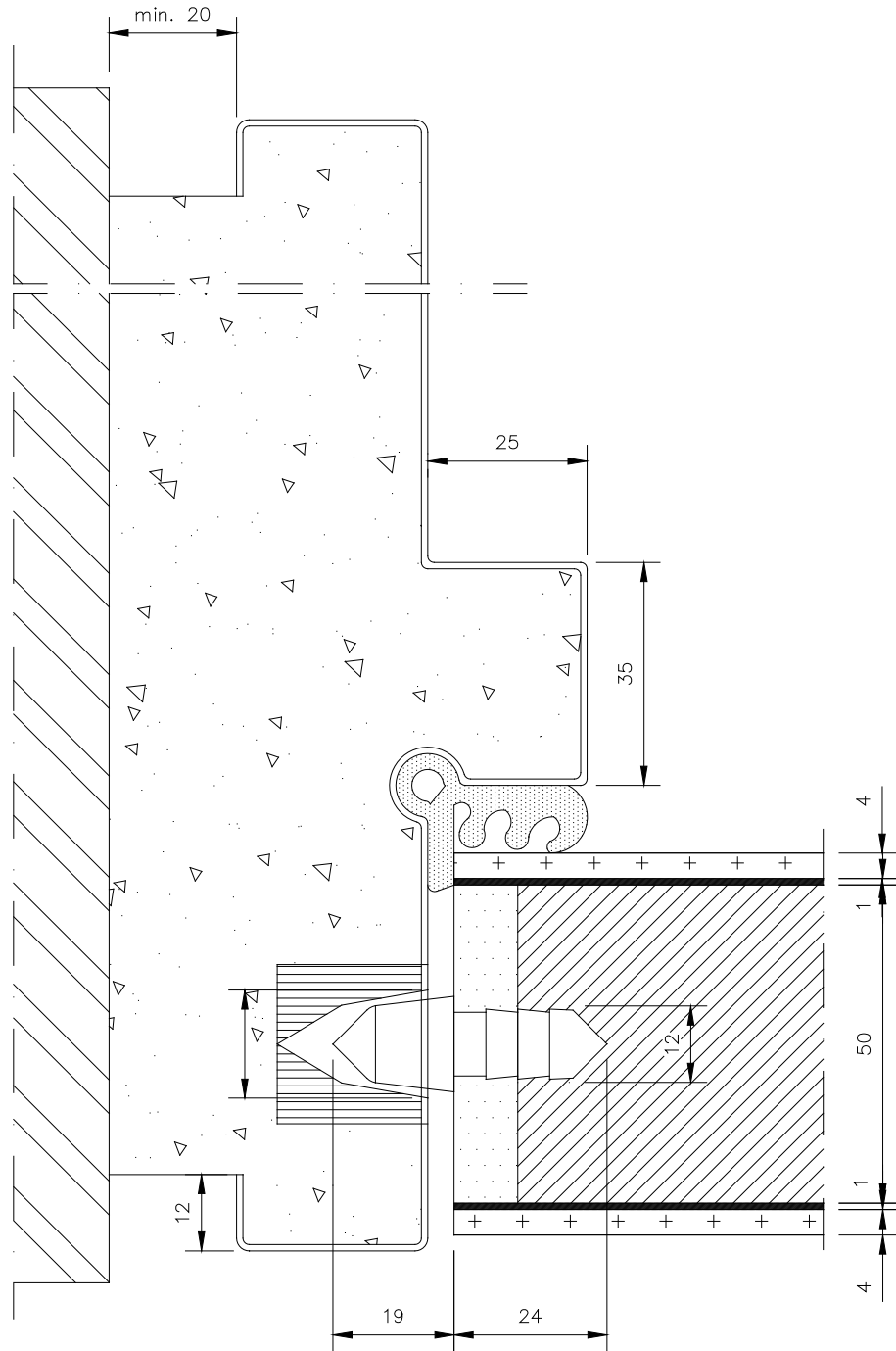


Fig. 8

40931

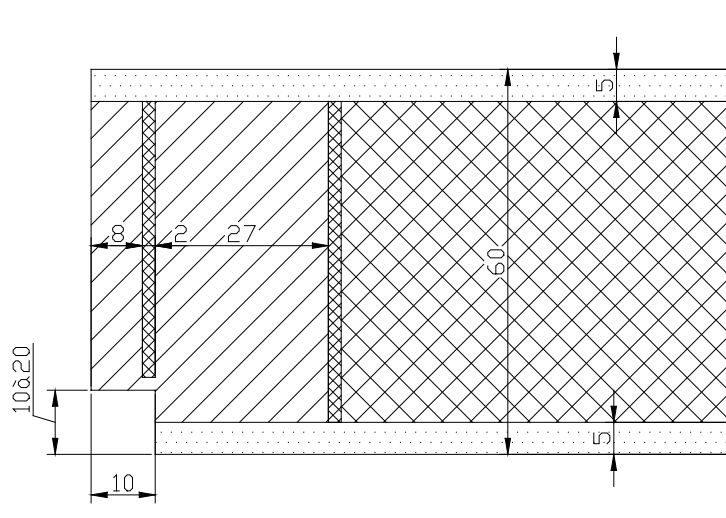


Fig. 9a

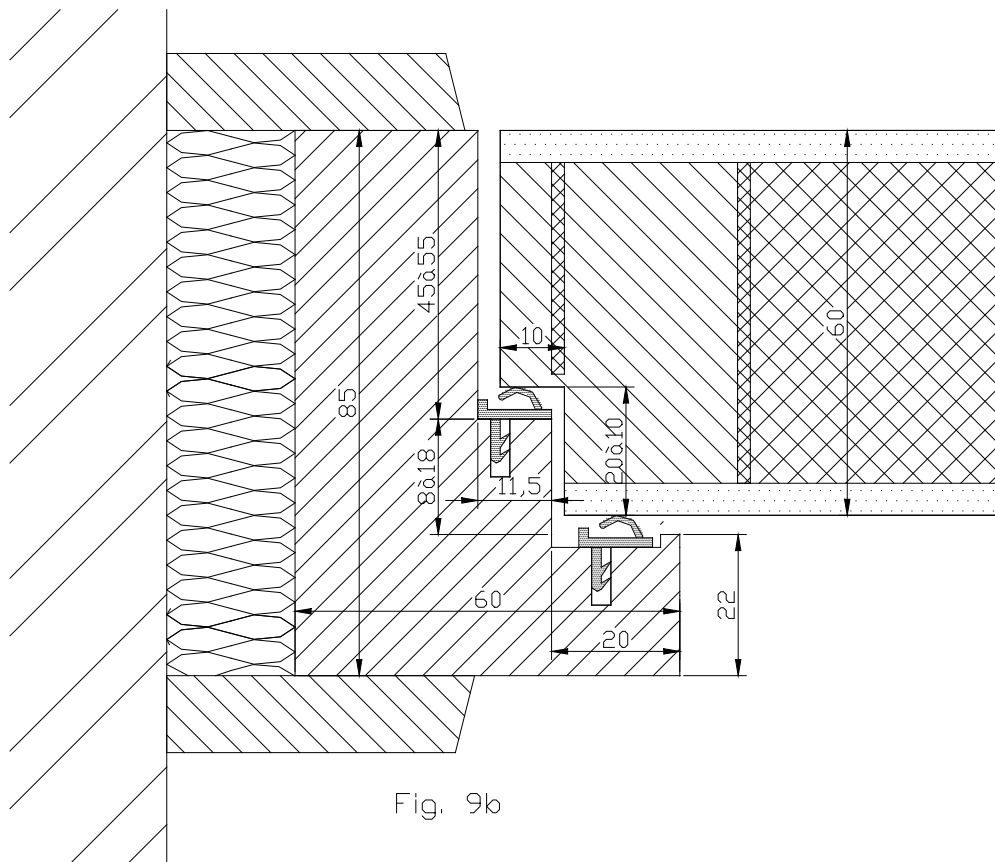


Fig. 9b

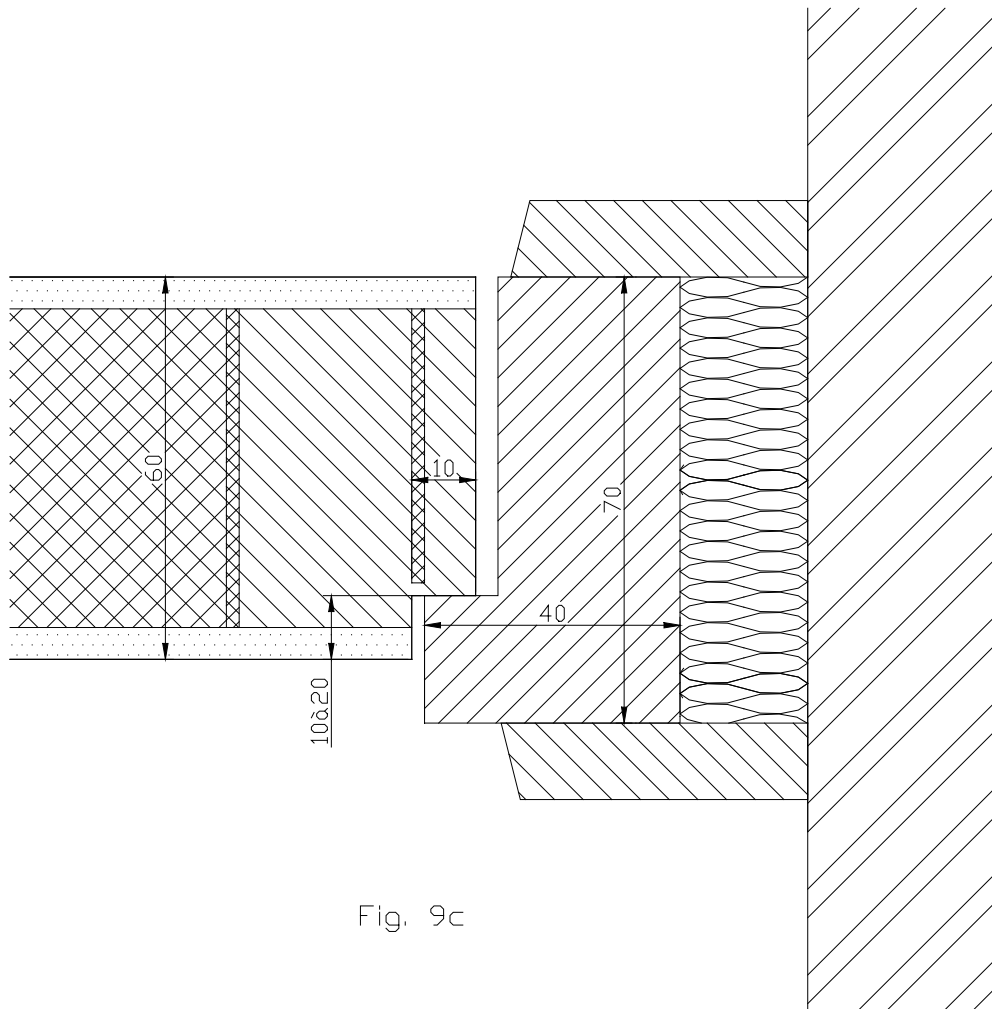


Fig. 9c

BENOR / ATG 2048

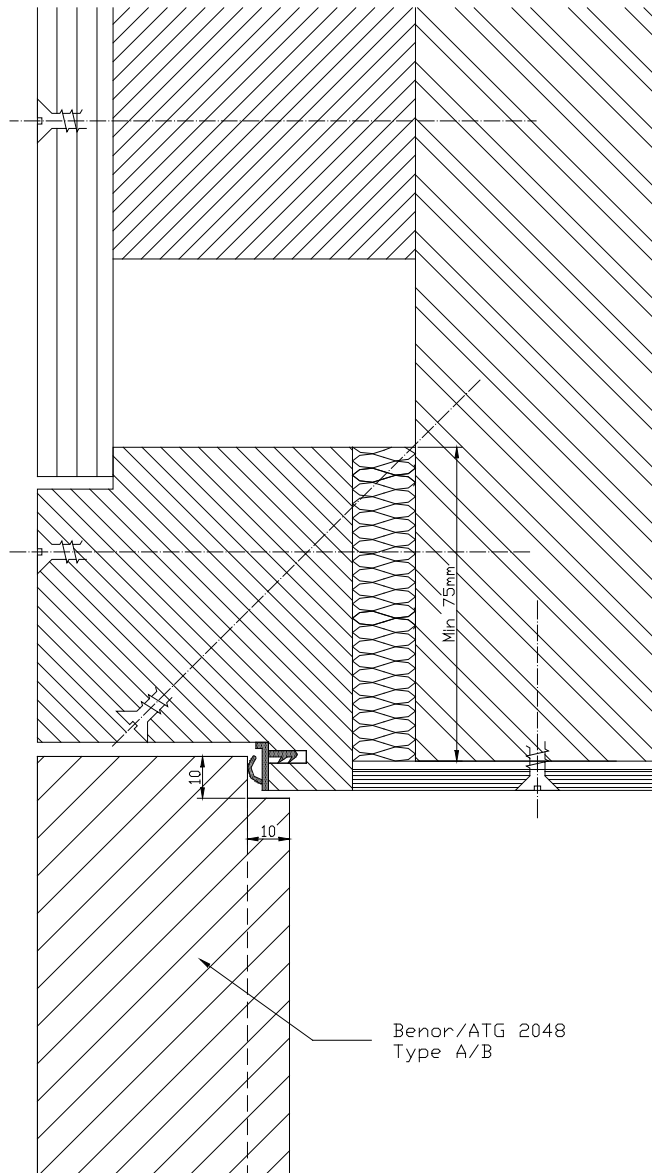


fig 9.d

K99907/04  
54694

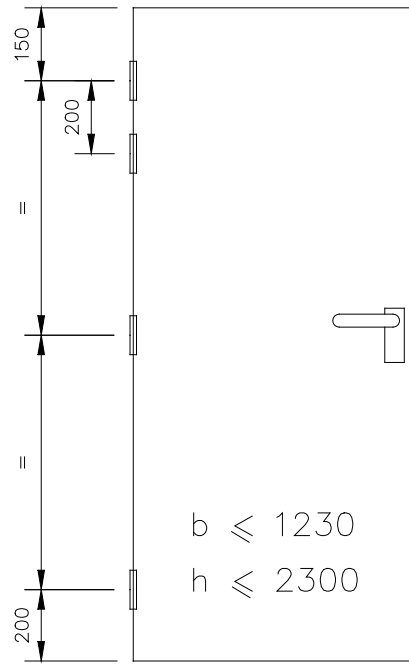
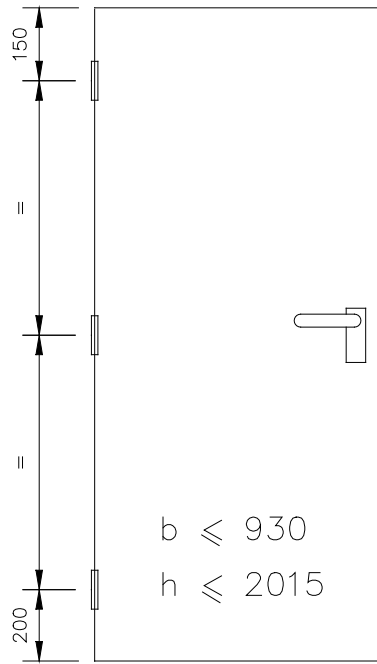
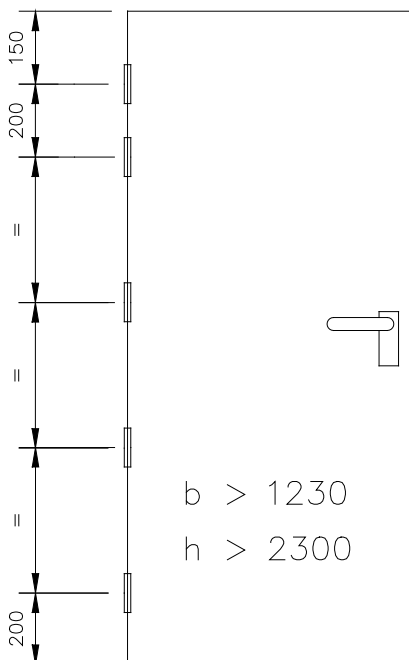
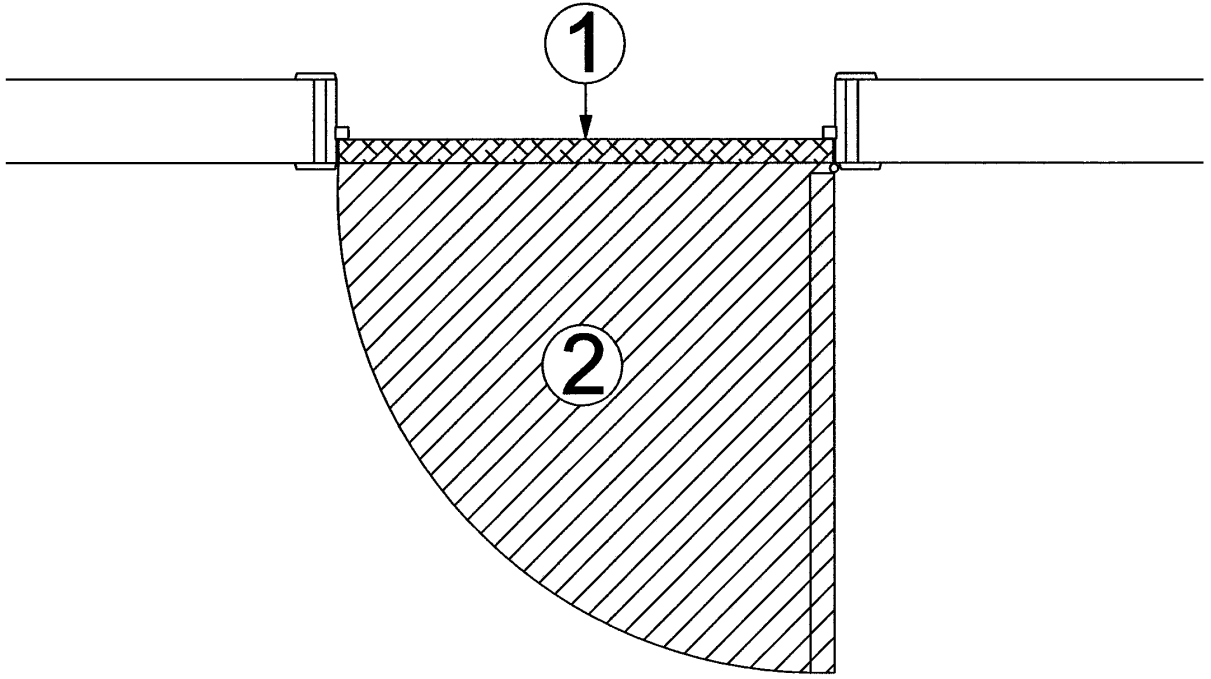


Fig. 10





Figuur 11

De BUTgb vzw is een goedkeuringsinstituut dat lid is van de Europese Unie voor de technische goedkeuring in de bouw (UEAtc, zie [www.ueatc.com](http://www.ueatc.com)) en dat aangemeld werd door de FOD Economie in het kader van Richtlijn 89/106/EEG en lid is van de Europese Organisatie voor Technische Goedkeuringen (EOTA, zie [www.eota.eu](http://www.eota.eu)). De door de BUTgb vzw aangeduide certificatie-operatoren werken volgens een door BELAC ([www.belac.be](http://www.belac.be)) accrediteerbaar systeem.

Deze technische goedkeuring werd gepubliceerd door de BUTgb, onder verantwoordelijkheid van de goedkeuringsoperator ANPI, en op basis van het gunstig advies van de Gespecialiseerde Groep "TCC1", verleend op 26 januari 2010.

Daarnaast bevestigde de certificatie operator ANPI, dat de productie aan de certificatievoorwaarden voldoet en dat met de ATG-houder een certificatie-overeenkomst ondertekend werd.

Datum van deze uitgave: 22 april 2011

Voor de BUTgb, als geldigverklaring van het goedkeuringsproces

Voor de goedkeurings- en certificatieoperator



Peter Wouters, directeur



Benny De Blaere, directeur



Michèle Vandendoren,  
Secretaris-Generaal



Prof. dr. ir. P. Vandevelde,  
Voorzitter van ISIB

Deze technische goedkeuring blijft geldig, gesteld dat het product, de vervaardiging ervan en alle daarmee verband houdende relevante processen:

- onderhouden worden, zodat minstens de prestatieniveaus bereikt worden zoals bepaald in deze goedkeuringstekst
- doorlopend aan de controle door de certificatie-operator onderworpen worden en deze bevestigt dat de certificatie geldig blijft

Wanneer niet langer wordt voldaan aan deze voorwaarden, zal de technische goedkeuring worden geschorst of ingetrokken en de goedkeuringstekst van de BUTgb website worden verwijderd.

De geldigheid en laatste versie van deze goedkeuringstekst kan nagegaan worden door de BUTgb website ([www.butgb.be](http://www.butgb.be)) te consulteren of rechtstreeks contact op te nemen met het BUTgb secretariaat.