

## DCA11 draaideur, Rw – 47 dB, klasse IIIa

### Deurblad opbouw

De basis deuropbouw bestaat uit een kern (1), kaderhout (2) en bekledingslaag (3).

(1) De kern is een uit verschillende delen samengestelde spaanplaat op basis van vlasvezels en/of houtspanen met een dichtheid van  $\pm 600 \text{ kg/m}^3$

(2) Rondom de kern wordt een kader geplaatst in roodhout met een volumemassa van  $\pm 650 \text{ kg/m}^3$ . Het hout wordt gedroogd naar een vochtigheidspercentage van 8 à 12 %. Indien brandwerend wordt in de 4 stijlen van het hardhout een strip schuimvormend product onzichtbaar aangebracht in een zaagsnede.

*Opties:*

- *Kader in hardhout naar keuze*
- *Slotversterking*
- *Versterkte staander (ten behoeve van bv. meerpuntslot, onzichtbare scharnieren,..)*
- *Versterkte bovenregel (ten behoeve van bv. ingewerkte deursluiser,...)*

(3) Op de kern en het kaderhout wordt aan beide zijden een samengestelde plaat onder druk verlijmd, bij een temperatuur van ca.  $95^\circ\text{C}$ . De samengestelde plaat heeft een dikte van 10 mm en bestaat uit 2 houtvezelplaten met een dichtheid van  $\pm 900 \text{ kg/m}^3$  en met in het midden een loden plaat van 2 mm dik.

### Deurblad afwerkingsmogelijkheden

- **Bekleding:** HDF voorbewerkt, HPL of Fineer
- **Kantafwerking:** type A, type B, type C, type Citadelle
- *(voor meer details ivm afwerkingsmogelijkheden deurblad, cfr algemene technische fiche)*

### Maatvoering

Standaardhoogtes: 2015 / 2115 mm

Standaardbreedtes: 630 t.e.m. 1230 mm (opgaand per 50 mm)

Standaarddikte: 75 mm

Mogelijkheid tot maatwerk

### Deurgewicht

Deurdikte (mm)	Gewicht ( $\text{kg/m}^2$ )
75	Ca. 75

### Beslag

- **Valdorpel:** de deur wordt standaard uitgerust met een geluidswerende valdorpel (automatisch bediend aan 1 zijde)
- **Slot:** éénpunts- of meerpuntssluiting

- **Scharnieren:**

Type	Max.gewicht deur (kg)	aantal	max. deurhoogte	max. deurbreedte
Simonswerk VX 7729/160-4 (3D regelbaar)	300	3 stuks	2150 mm	930 mm
	300	4 stuks	2300 mm	1230 mm
	300	5 stuks	>2300 mm	1580 mm

**Opties**

- Beglazing (de akoestische waarde van het glas  $\geq$  de akoestische waarde van de deur)
- Dubbele draaideuren : verplicht met slag ipv makelaar + opbouwmakelaar allebei voorzien van een dichtingsrubber
- Deur met bovenpaneel

**Commerciële naam**

- DCA11 akoestische draaideur

**Technische eigenschappen**

1. Akoestische waarde

- Gemeten **Rw (C;Ctr)**-waarde = **-47 (-1,-3) dB** voor deurblad en massieve omlijsting hardhout. Proefverslag (PV): AC3350 NI
- Indicatief (berekende akoestische waarde deurblad + wand) **Rw =  $\pm$  53 dB**  
(Deze waarde geeft de akoestische isolatie weer van een DCA-11 deurblad van 2 m<sup>2</sup> geplaatst in een wand van 10 m<sup>2</sup> met een akoestische isolatiewaarde van 60 dB)

2. Brandwerendheid

Kan verkregen worden in :

DF 0 : niet brandwerend

DF 30 : 30 minuten brandwerend (volgens Benor ATG 1639)

DF 60 : 60 minuten brandwerend (volgens Benor ATG 2048)

**Omlijsting**

Massieve omlijsting in hardhout voorzien van DCA dichtingsprofiel. Mogelijkheid om zonder dekljsten te werken mits gebruik van Sikaflex .

**Plaatsing (zie ook montagevoorbeeld)**

Speling tussen wand en omlijsting (10 – 25 mm) dient zorgvuldig opgevuld te worden met rotswol (er mag geen schuim gebruikt worden voor opvulling !!)

Spelingen :

1 mm aan scharnierzijde van de deur

2 mm aan slotzijde, bovenzijde en onderzijde van de deur (tussen deur en vloer)

**Bijlage**

1. Proefverslag WTCB
2. Montagevoorbeeld

WTCB



CSTC

**WETENSCHAPPELIJK EN TECHNISCH CENTRUM  
VOOR HET BOUWBEDRIJF**

INRICHTING ERKEND BIJ TOEPASSING VAN DE BESLUITWET VAN 30 JANUARI 1947

**BEL  
TEST  
N° 054-T**

- Proefstation : B-1342 Limelette, avenue P. Holoffe, 21  
- Kantoren : B-1932 Sint-Stevens-Woluwe, Lozenberg 7  
- Maatschappelijke zetel : B-1060 Brussel, Poincarélaan 79

Tel : (32) 2 655 77 11 Fax : (32) 2 653 07 29  
Tel : (32) 2 716 42 11 Fax : (32) 2 725 32 12  
Tel : (32) 2 502 66 90 Fax : (32) 2 502 81 80

BTW nr. : BE 407.695.057

Blz. 1|6

**LABORATORIUM :**  
AKOESTIEK (AC)
**PROEFVERSLAG**

Nr. DE, ATA, RE: DE 631x895  
Nr. Labo: AC 3350  
Nr. Testmonster: 23/30/3

**AANVRAGER :**  
De Coene  
Europalaan 135  
8560 Gullegem  
België

**Gecontacteerde personen**

**Aanvrager**  
ing. Chr. Baete

**WTCB**  
arch. & ir. M. Blasco

**Uitgevoerde proeven :** Meting in het laboratorium van de geluidverzwakkingsindex van een houten deurconstructie (deur + kozijn) type DCA 11, dikte 75 mm.

**Referentie norm:**

EN ISO 140-3:1995 Acoustics – Measurement of sound insulation in buildings and of building elements  
– Part 3: Laboratory measurements of airborne sound insulation of building elements (ISO 140-3:1995)  
EN ISO 717-1:1996 Acoustics-Rating of sound insulation in buildings and of building elements  
– Part 1: Airborne sound insulation (ISO 717-1:1996)

**Datum en referentie van de aanvraag:** 15-Jan-01  
**Ontvangstdatum van de proefstuk(ken):** 13-Nov-01  
**Datum van de proeven:** 10-Dec-01  
**Datum opstelling van het verslag:** 10-Dec-01

Dit proefverslag bevat samen met zijn bijlagen 6 pagina's, en mag slechts in zijn geheel verveelvoudigd worden. Elk blad van het origineel verslag is afgestempeld met de laboratoriumstempel (in het rood) en geparafeerd door het laboratoriumhoofd.

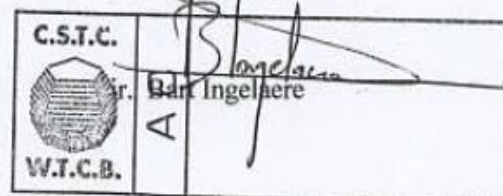
De resultaten en waarnemingen zijn slechts geldig voor de beproefde monsters.

- Geen monster  
 Monster(s) onderworpen aan destructieve proef  
 Monster(s) 10 kalenderdagen na het opsturen van het verslag uit onze laboratoria verwijderd, behalve bij andersluidende schriftelijke aanvraag

Verantwoordelijke der proeven

M. P. Huart

Het laboratoriumhoofd



Medewerker : M. P. Huart



# SOUND REDUCTION INDEX

INDICE D'AFFAIBLISSEMENT / GELUIDVERZWAKKINGSINDEX

R

EN ISO 140-3:1995 Acoustics-Measurement of sound insulation in buildings and of building elements - Part 3: Laboratory measurements of airborne sound insulation of building elements  
 EN ISO 717-1:1996 Acoustics - Rating of sound insulation in buildings and of building elements - Part 1: Airborne sound insulation

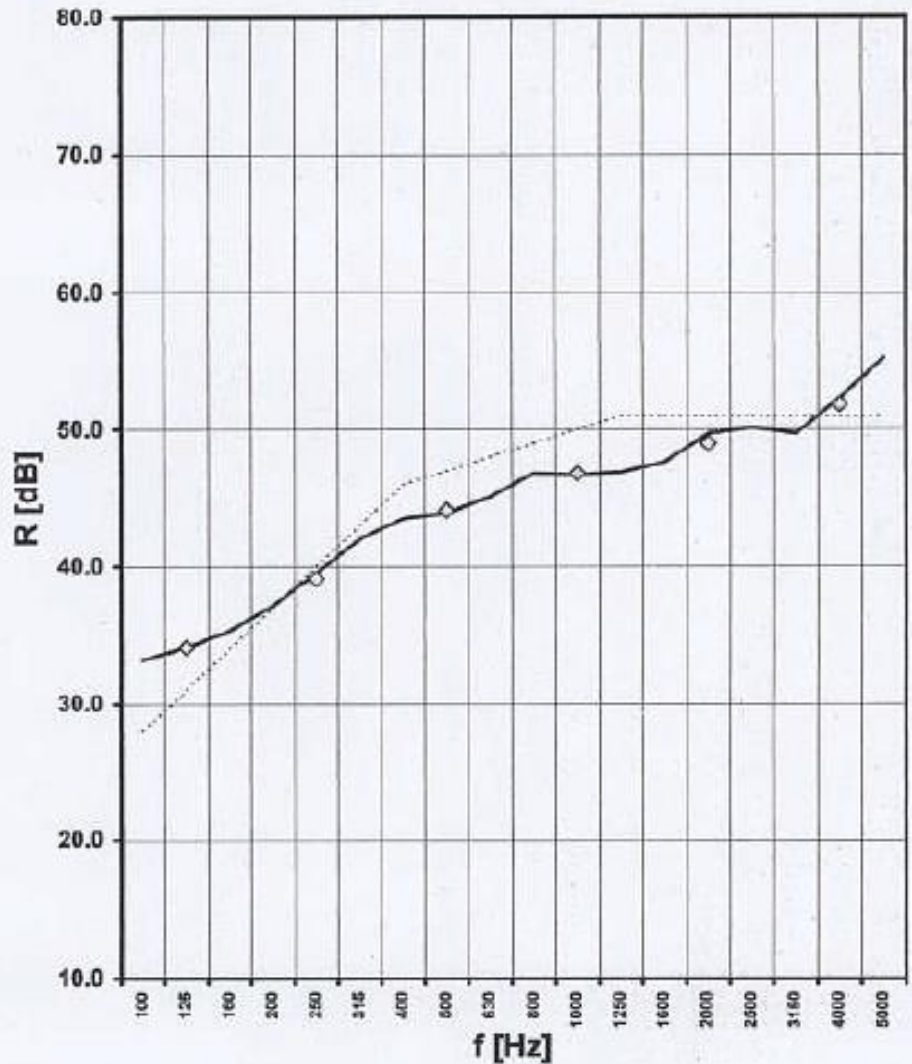
**CLIENT**  
 De Coene  
 Europalaan 135  
 8560 Gullegem

**PV:** DE 631x895  
**DE:** AC 3350  
**DATE TEST:** 10-12-01  
**PAGE:** 5/6

<b>source room</b> (zendruimte / salle d'émission)	Hall K, cell B1 50.0 m <sup>2</sup>	<b>air temperature</b> <b>air humidity</b>	20.4 °C 54.0 %
<b>receiving room</b> (ontvangstruimte / salle de réception)	Hall K, cell B2 49.9 m <sup>2</sup>	<b>area S of test specimen</b> <b>n° sample</b>	1.0 m <sup>2</sup> (S) 23/30/3

## SOUND REDUCTION INDEX

f (Hz)	R (dB)	
	1/3oct	oct
50		
63		
80		
100	33.2	
125	34.1	34.1
160	35.3	
200	37.1	
250	39.5	39.1
315	42.0	
400	43.5	
500	43.9	44.1
630	45.1	
800	46.8	
1000	46.7	46.8
1250	46.9	
1600	47.6	
2000	49.7	49.0
2500	50.1	
3150	49.7	
4000	52.3	51.8
5000	55.2	



## WEIGHTED SOUND REDUCTION INDEX

R <sub>w</sub>	(C ; C <sub>tr</sub> )
47	-1 ; -3

### additional adaptation terms [dB]

C50-3150 = -                      C<sub>r</sub>50-3150 = -  
 C50-5000 = -                    C<sub>r</sub>50-5000 = -  
 C100-5000 = -                  C<sub>r</sub>100-5000 = -

### Description of the product by the producer

Huisde geïsoleerde deur met houten kozijn. Deurbreedte 75 mm.  
 Dubbele aanslag en afsluiting anderszins met valdeurpak systeem.  
 Oppervlakteweerstand is 75 kg/m<sup>2</sup> van het deurbestand.

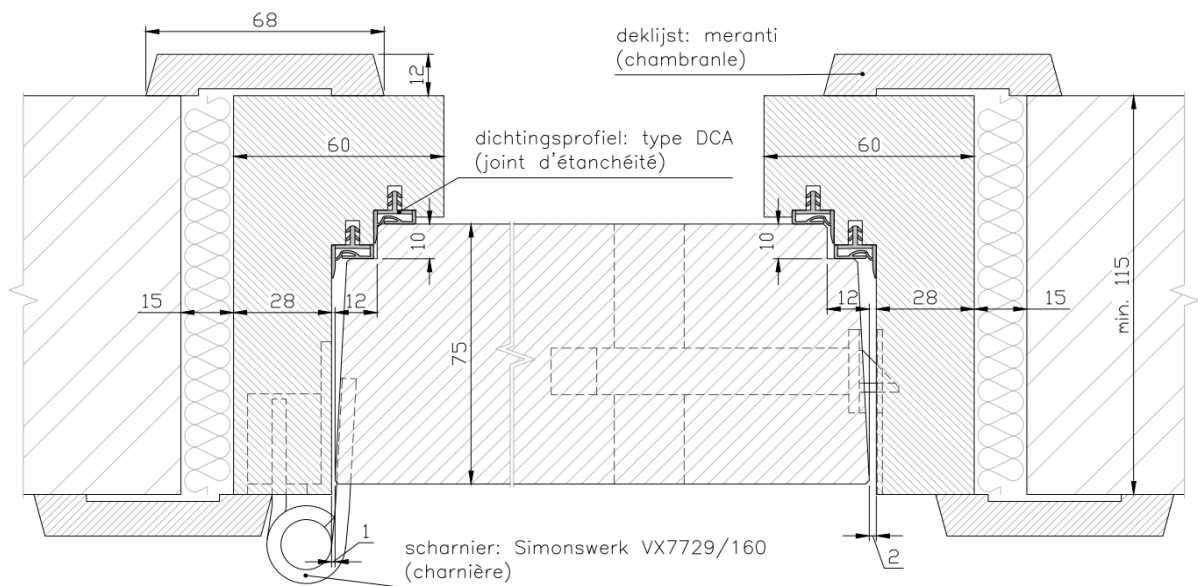
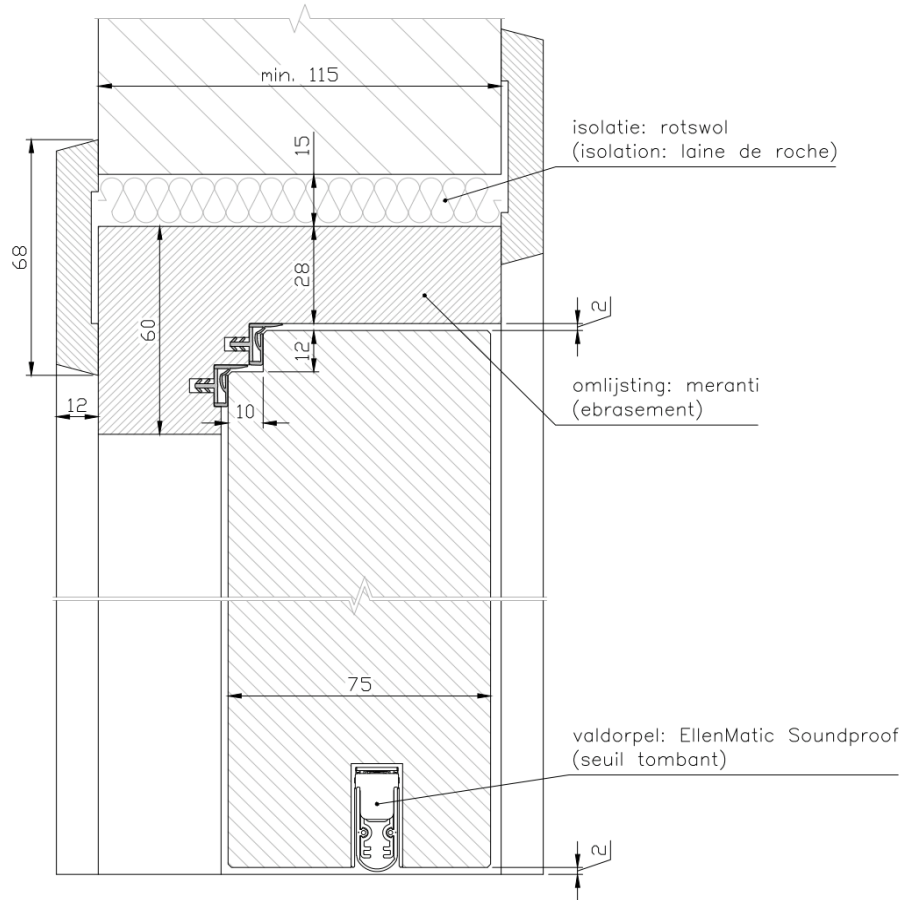
(1)  
(2)

**Remark:** Voor de geluidverzwakkingsindex van de totale scheidingwand (wand + deur): vermeerder bovenstaande tevens en R<sub>w</sub>-waarden met 7,6 dB

 C.S.T.C. W.T.C.B.	AC	
--------------------------	----	--

De  
T.

# DCA11



Acoustic - line

Datum: 5/12/2016

Getekend: KS.

Rw (C; Ctr): 47 (-1; -3)

Versie: 1.0

Montagevoorbeeld DCA 11 (Exemple de montage DCA 11)

Schaal: 1/2