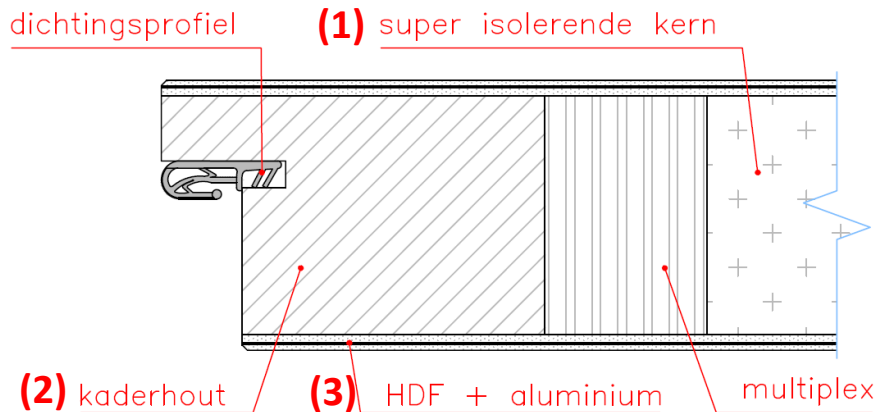


DECO-PASSIEF, niet brandwerend, DF 0

Opbouw deurblad

De basis deuropbouw bestaat uit een kern (1), kaderhout (2) en bekledingslaag (3).



(1) De kern is een super isolerende plaat in geëxtrudeerd polyurethaanschuim (densiteit +- 35 kg/m³) met een dikte van 44 mm. Deze plaat beschikt over specifieke isolerende eigenschappen. Naast deze plaat wordt een multiplex stabilisator voorzien om extra stabiliteit en stevigheid te bekomen en kromtrekken tegen te gaan.

(2) Rondom de kern wordt een kader in oregon geplaatst.

(3) Op de kern en het kaderhout wordt aan beide zijden een houtvezelplaat met hoge dichtheid (=HDF) met een aluminium inlage van 0.3 mm onder druk verlijmd, bij een temperatuur van ca. 95°C. Deze HDF-plaat heeft een dikte van 5 mm en een minimale dichtheid van +- 900 kg/m³.

Het deurblad is voorzien van een 4-zijdig slag (opdek). In het slag van de deur is aan de 4 zijden een groef voorzien waarin een rubberdichting geplaatst wordt, om 4-zijdige luchtafdichting te bekomen. In de onderregel van het deurblad worden 2 rubberdichtingen geplaatst.

Afwerkingsmogelijkheden

❖ Bekleding:

- HPL (High Pressure Laminate) : De HDF wordt aan 2 zijden overplakt met een HPL naar keuze, minimale dikte 0,6mm. Vóór het kleven van de HPL wordt de deur aan beide zijden gekalibreerd op dikte d.m.v. een schuurproces.
- Fineer (geschuurd korrel 120): De HDF wordt aan 2 zijden overplakt met een fineer naar keuze, minimale dikte 0,6mm. Vóór het kleven van het fineer wordt de deur aan beide zijden gekalibreerd op dikte d.m.v. een schuurproces.

Beslag

- Fitsen Exacta 495 – 3D regelbaar – aantal : 3 stuks voor deurbreedte < 930 mm; 4 stuks voor deurbreedte >930 mm
- Standaard cilinderslot : NEMEF 6602/31 doorn 60mm - asafstand 72mm
- Optioneel slot : driepuntslot met een voorplaat met een minimum breedte van 20 mm

Commerciële naam

Deco-Passief DF0

Deurgewicht15 kg/m² (bij deurdikte 55 mm)**Technische eigenschappen**

- Volgende U-waarden werden bekomen volgens testverslag 00804/2 :

Deurformaat	U-waarde (deur + omlijsting)
2015 x 630 mm	U _{deur} = 0.90 W/m ² K
2015 x 1230 mm	U _{deur} = 0.73 W/m ² K
2180 x 1230 mm	U _{deur} = 0.72 W/m ² K
2180 x 2000 mm	U _{deur} = 0.65 W/m ² K

- Blowertest : Luchtverlies < 30m³/h bij overdruk van 50Pa. Test in situ, slot zonder cilinderboring

Maatvoering

- Standaardhoogtes: 2015 en 2115mm
- Standaardbreedtes: 630 tem 1230mm (opgaand per 50mm)
- Standaarddikte: 55 mm (tolerantie : ± 1mm) (enkel beschikbaar in deze dikte)
- Mogelijkheid tot maatwerk.

Opties

- Thermisch onderbroken vloerdorpel in inox/hardhout

Omlijsting + vloerdorpel

Massieve 3-zijdige omlijsting in oregon. In het slag van de omlijsting is een groef voorzien waarin een rubberdichting geplaatst wordt, om dubbele afdichting te bekomen. Op de vloer, tussen de benen van de omlijsting wordt een thermisch onderbroken vloerdorpel in PVC/alu geplaatst om aan de onderzijde van het deurblad eveneens een dubbele afdichting te bekomen.

Plaatsingsmogelijkheden

Om warmteverliezen via luchtlekken te verhinderen en de constructie te vrijwaren van bouwschade ten gevolge van condensatievocht, wordt het schrijnwerk luchtdicht verbonden met het pleisterwerk d.m.v. een speciale inpleisterbare aansluitstrook.

Materiaal

- Een aansluitstrook speciaal ontworpen voor de luchtdichte aansluiting tussen schrijnwerk en pleisterwerk en bestaat uit een 3-lagig luchtdicht en dampremmend vlies uit polyester met een zelfklevende strook met gesiliconiseerd afdekpapier en een blauwe, gelatexeerde glasvezelbewapening (Folie SWS Inside te kleven met lijm Soudafoil 360H). De lijm wordt vooral gebruikt om te kunnen kleven op oneffen ondergrond zoals bruto metselwerk.
- Voor het opvullen van de ruimte tussen metselwerk en deuroplijsting is het meest aangewezen PU schuim van Soudal (Flexifoam) te gebruiken. Dit schuim heeft een lage Lambda waarde en blijft elastisch (0,025 W/mK).
- Parabond 600 om een perfecte dichtheid te garanderen tussen de vloer en de deur.
- Een massief houten staander (Oregon)
- Opdekdeur
- Twee randdichtingsprofielen

Werkwijze

De deur vastschroeven in het metselwerk zoals bij een gewone deur.

Openingen tussen metselwerk en omlijsting opspuiten met Flexifoam.

Afdichten met SWS Inside folie, een deel voldoende op de muur, een deel op de deuroplijsting.

- Als de muur nog niet gepleisterd is: zorg ervoor dat de folie minstens 10mm kan overpleisterd worden.
- Als de muur al gepleisterd is: kan de folie op het pleisterwerk gekleefd worden, het pleisterwerk is al een damprem.

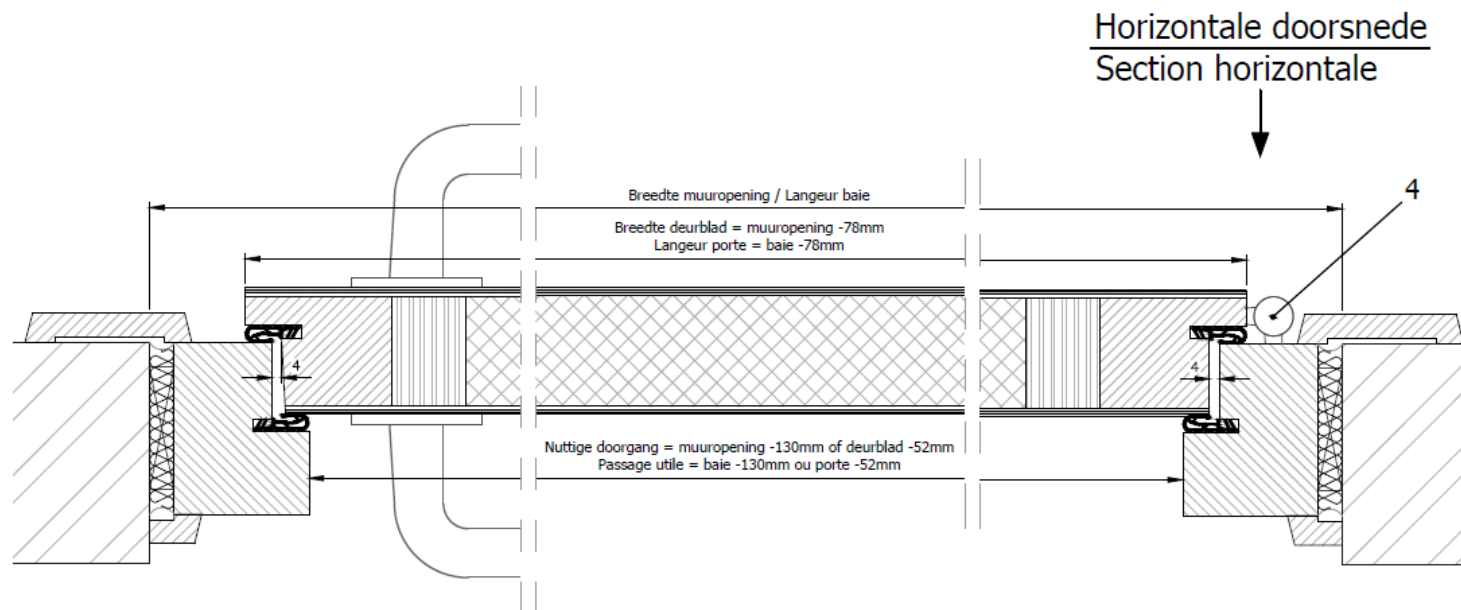
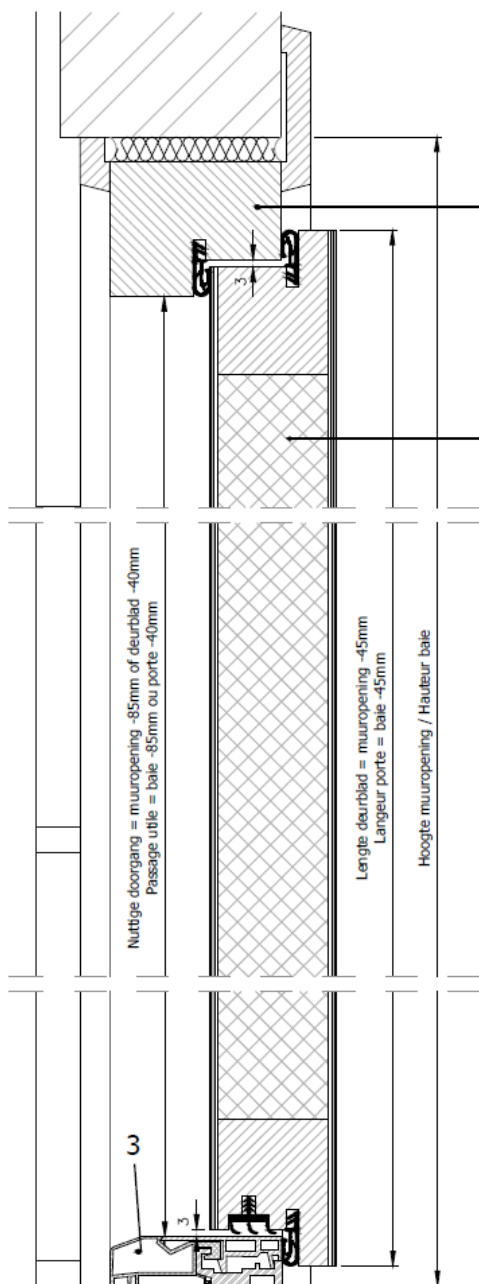
Daarna wordt de folie afgedekt met de deklijsten.

Aan één kant folie kleven is voldoende, bij voorkeur aan de kant van het passief gebeuren.

Niettegenstaande er in de dorpel van de niet brandwerende Deco-Passief een rubberdichting voorzien is, blijft het aangewezen vooraf op de vloer een strook polymeer aan te brengen (bijvoorbeeld Parabond 600).

Bij een deurblad in gesloten toestand moeten de rubbers tussen deurblad en omlijsting minstens 2mm ingedrukt worden om een goede luchtafdichting te garanderen. Hierdoor wordt het gebruik van een deurpomp sterk afgeraden.

Deco - Passive DF0



- [1] - Opdekdeur (dikte 50 mm)
- Vantail à recouvrement (épaisseur 50 mm)
- [2] - Massieve omlijsting orégon (sectie: 70 x 55 mm)
- Ebrasement massif Orégon (section de bois: 70 x 55 mm)
- [3] - Dorpel bestaande uit aluminium en PVC (thermisch onderbroken)
- Seuil composé d'aluminium et de PVC (interruption thermique)
- [4] - Fitsen Exacta 495 - 3D
- Fiches à 4 broches Exacta 495 - 3D

← Verticale doorsnede / Section verticale