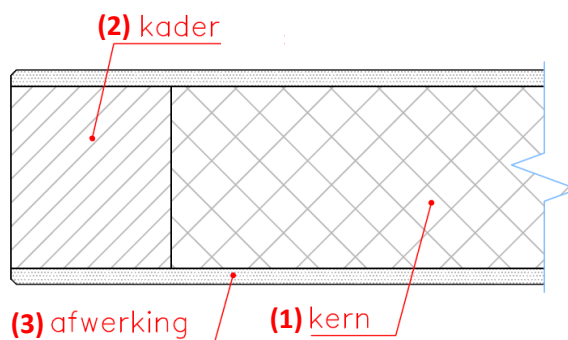


Niagara, waterwerend deurgeheel

Opbouw deurblad

De basis deuropbouw bestaat uit een kern (1), kader (2) en bekledingslaag (3).



(1) De kern is een polyurethaan naaktschuim (PIR) met een minimale volumemassa van 35 kg/m^3 , dikte 33 mm.

(2) Rondom de kern wordt een massieve kader in zwarte PVC geplaatst met een dikte gelijk aan de kern en een minimale volumemassa van 1400 kg/m^3 .

(3) Op de PIR kern en het PVC-kader wordt aan beide zijden onder druk een massieve HPL van 3 mm dik, volgens kleur naar keuze, watervast verlijmd. De verlijming gebeurt met een PU-lijm.

Maatvoering

Standaardhoogtes: 2015 / 2115 mm

Standaardbreedtes: 630 t.e.m. 1230 mm (opgaand per 50 mm)

Standaarddikte: 41 mm nominaal (tolerantie $\pm 1 \text{ mm}$)

Mogelijkheid tot maatwerk

Deurgewicht

Ca. 25 kg/m^2

Beslag

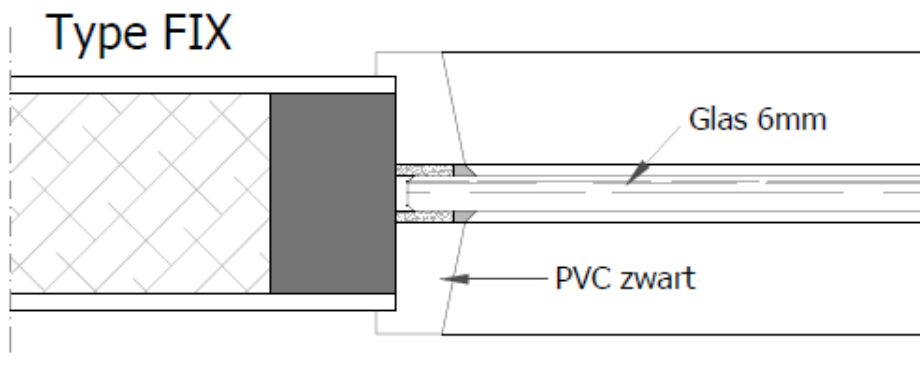
- Alle gangbare scharnieren (zichtbare en onzichtbare) zijn toepasbaar (aantal scharnieren af te stemmen op deurgewicht). Standaard worden 3 RVS-scharnieren type Argenta 100 x 86 mm knoop 16 mm gebruikt.
- Alle gangbare sloten en sluitwerk zijn toepasbaar. Standaardslot is een cilinderslot (uit Litto D5 serie) of toiletslot.
- Rooster

Opmerking : wees voorzichtig met RVS (beslag) in chloorhoudende omgevingen. Chloordampen kunnen corrosie veroorzaken op de beste RVS kwaliteit.

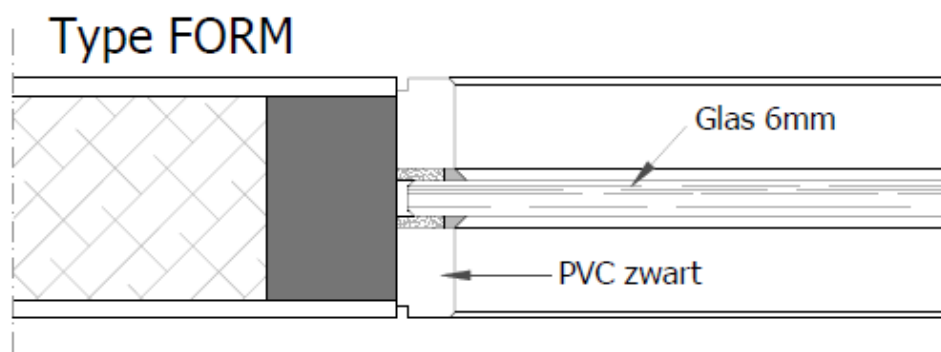
Opties

- Infrezing van logo's of pictogrammen
- Beglazing : Het deurblad kan voorzien worden van een gelaagde beglazing, standaarddikte 6mm. In het deurblad wordt een glaskader in zwarte PVC voorzien.
Keuze uit 3 montage mogelijkheden voor beglazing :

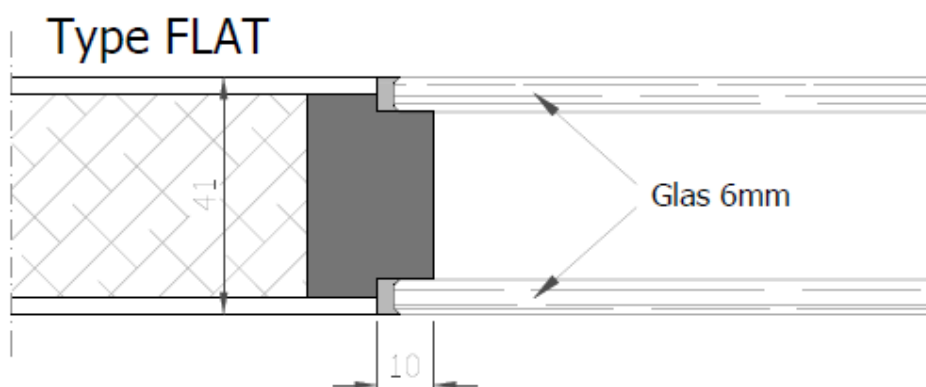
- **Type FIX:** plaatsing van 1 beglazing met glaslatten in zwarte PVC, die buiten het vlak van het deurblad liggen.



- **Type FORM:** plaatsing 1 beglazing met glaslatten in zwarte PVC, gelijkliggend met het vlak van het deurblad.



- **Type FLAT:** plaatsing van 2 beglazingen, gelijkliggend met het vlak van het deurblad. De voeg tussen beglazing en massieve HPL wordt opgespoten met silicone.



Commerciële naam

- Niagara deurgeheel

Technische eigenschappen

Het deurgeheel, opgebouwd uit waterbestendige materialen met watervaste verlijming, maakt deze uiterst geschikt voor vochtige ruimtes. Bovendien is ze bestendig tegen frequente reinigingen.

Toepassing

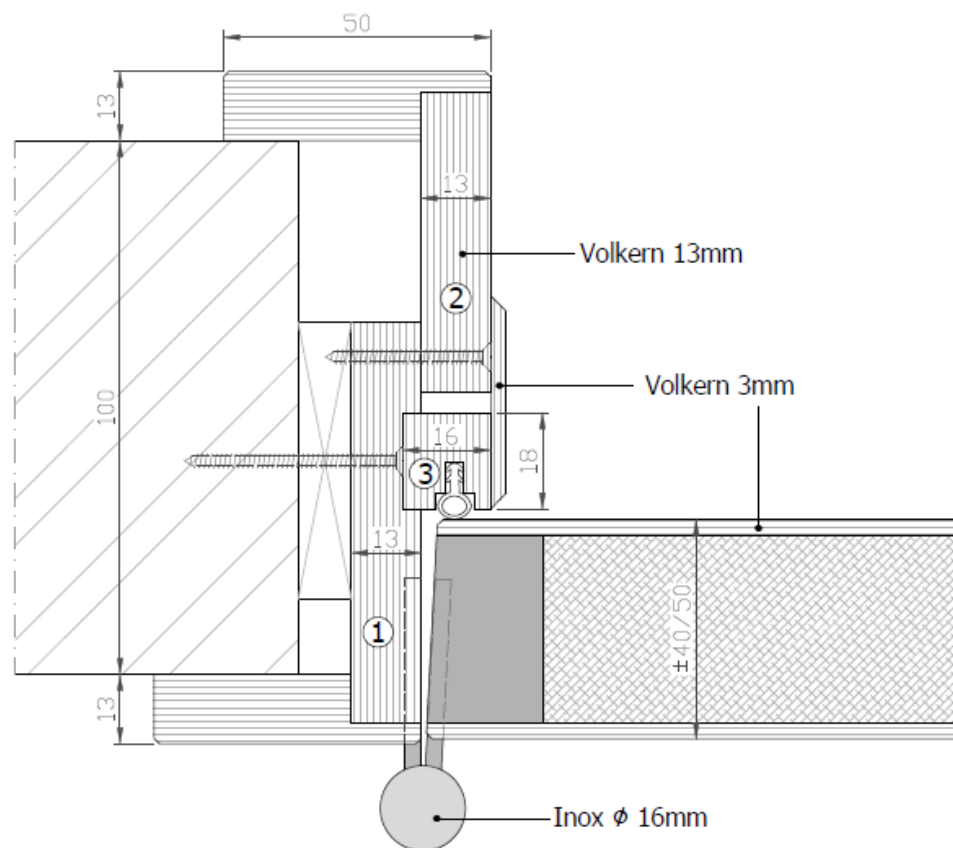
Wordt voornamelijk gebruikt in vochtige ruimtes of in cleanrooms waar intensief en veelvuldig gereinigd wordt

Omlijsting

Er kan een keuze gemaakt worden uit 3 verschillende omlijstingen:

- Blackline (opgebouwd met massieve HPL dikte 13mm, zichtbare zwarte rand van massieve HPL)
- Integral (opgebouwd met Massieve HPL dikte 13mm, onzichtbare zwarte rand van massieve HPL)
- RVS omlijsting (types G van Mecop)

Omlijsting: Integral



Omlijsting: Blackline

