

Coupe verticale vitrage avec parcloles standards:

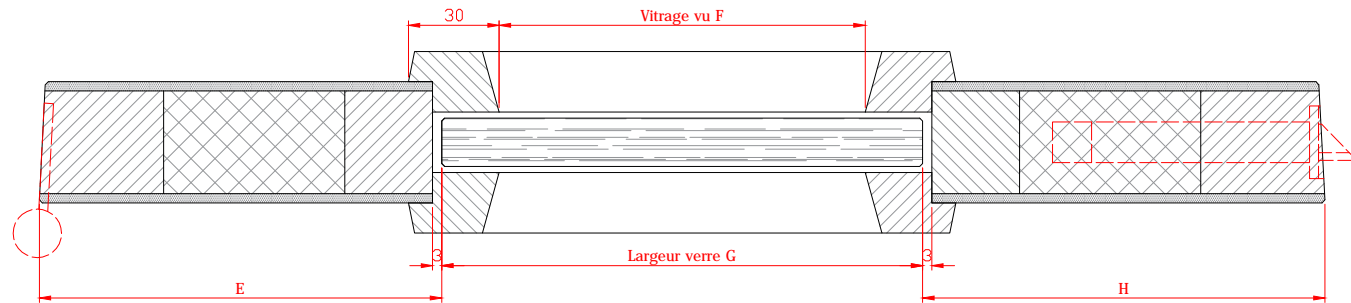
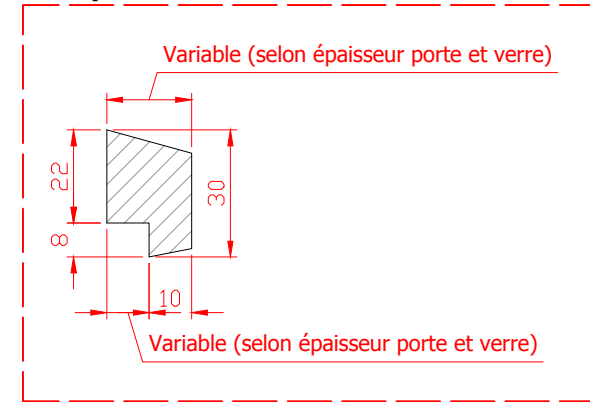
A =

B =

C = (hauteur verre = norme DCP)

D = (distance du dessus de la porte jusqu'au verre = norme DCP)

Detail parclose



Coupe horizontale vitrage avec parcloles standards:

E =

F =

G = (largeur verre = norme DCP)

H = (distance côté serrure jusqu'au verre = norme DCP)



Datum: 16/10/2014

Getekend: KS.

Versie: 1.0

Blz: 1.

Feuille de commande - porte avec vitrage simple